

Устройства вводно-распределительные ВРУ-1Д

ТУ 16-03 ИУКЖ.656436.006 ТУ
ГОСТ Р 51732

Техническое описание

Назначение и область применения

Устройства вводно-распределительные ВРУ-1Д предназначены для приема, распределения и учета электрической энергии напряжением 380/220 V трехфазного переменного тока частоты 50 Гц в четырех- и пятипроводных электрических сетях с системами заземления TN-C, TN-C-S, TN-S и обеспечивают защиту отходящих линий при перегрузках и коротких замыканиях.

Область применения ВРУ-1Д: жилые, общественные здания и сооружения; административные и бытовые здания.

Условия эксплуатации

- Степень защиты от воздействия окружающей среды – IP31; со стороны днища шкафа – IP00 (по ГОСТ 14254).
- Климатическое исполнение и категория размещения – УХЛ4 (по ГОСТ 15150), при этом:
 - рабочая температура окружающего воздуха от +1°C до +35°C;
 - относительная влажность окружающего воздуха – не более 60% при температуре 20°C;
 - высота размещения над уровнем моря до 2000 м;
 - окружающая среда невзрывоопасная, не содержащая токопроводящей пыли, агрессивных газов и паров в концентрациях, разрушающих металл и изоляцию.
- Рабочее положение в пространстве – установка на вертикальной плоскости с допустимым отклонением от вертикали до 5° в любую сторону.
- Группа механического исполнения – М1 (по ГОСТ 17516.1).
- Номинальный режим работы шкафа – продолжительный.
- Класс защиты – I (по ГОСТ Р МЭК 536).
- Гарантийный срок эксплуатации – 2 года со дня ввода в эксплуатацию.

Функциональные возможности

Устройства вводно-распределительные разделяются на:

- вводные, для ввода и учета электроэнергии;
 - распределительные, для распределения электроэнергии (применяются совместно с вводными);
 - вводно-распределительные, для ввода, учета и распределения электроэнергии;
- и обеспечивают:
- ввод трехфазной электрической сети напряжением 380/220 V частотой 50 Hz;
 - распределение электроэнергии по трехфазным и/или однофазным цепям;
 - защиту всех цепей от перегрузок и токов короткого замыкания;
 - учет электроэнергии в трехфазной и однофазной цепях потребления;
 - нечастые (до 6 в сутки) оперативные включения и отключения отходящих электрических цепей.

Конструкция

ВРУ-1Д представляет собой металлическую конструкцию, единую для всех схем, комплектующуюся панелями одностороннего переднего обслуживания. Аппараты учета (счетчики, трансформаторы тока) размещаются в отдельном отсеке и закрываются индивидуальной дверью. В замке двери предусмотрено отверстие, позволяющее пломбировать дверь.

Аппараты автоматического и неавтоматического управления освещением также размещаются в отдельном отсеке (кроме вводно-распределительных схем ВРУ-1Д, содержащих два счетчика электроэнергии).

ВРУ-1Д устанавливаются на полу, крепятся к анкерам через четыре отверстия, имеющиеся в нижней раме.

ВРУ-1Д можно соединять между собой болтами, предварительно убрав боковые металлические листы. Кроме того, при установке в электропомещении задняя стенка панели также может быть снята. Для перемещений ВРУ-1Д в процессе погрузки, транспортирования и монтажа в верхней части устройства предусмотрены четыре строповочных скобы.

Монтаж шкафов

Устройства поставляются комплектно со встроенной аппаратурой и со всеми внутренними электросоединениями.

Ввод проводов и кабелей предусмотрен снизу, вывод – вниз или через верхнюю съемную крышку.

Вводные зажимы ВРУ-1Д обеспечивают присоединение проводов и кабелей сечением:

– на 200 и 250 А – до 2 x 185 мм²;

– на 400 А – до 4 x 120 мм².

В нижней части ВРУ-1Д расположены нулевая рабочая и нулевая защитная шины, к которым производится присоединение нулевых жил питающих кабелей или проводов и заземляется корпус устройства.

Нулевая рабочая шина имеет контактные зажимы, допускающие присоединение проводников от 50 до 100% сечения фазных проводников без кабельных наконечников.

Контактные зажимы на нулевой рабочей шине обеспечивают присоединение проводников различного сечения с помощью кабельного наконечника.

Технические данные

Таблица 1. Основные технические данные

наименование параметра	ВРУ-1Д
Номинальное напряжение на вводе в ВРУ, V	380/220
Номинальные токи вводных аппаратов, A	до 400
Номинальные токи вводных аппаратов ВРУ с АВР, A	100; 250
Номинальные токи защитных и/или коммутационных защитных аппаратов распределительных цепей, A	до 250
Номинальные токи защитных и/или коммутационных защитных аппаратов групповых цепей, A	10; 16; 25
Номинальные отключающие дифференциальные токи устройств защитного отключения в цепи распределения, mA	30; 100
Номинальные отключающие дифференциальные токи устройств защитного отключения в групповой цепи, mA	10; 30
Номинальный кратковременно выдерживаемый ток короткого замыкания для блока ввода и сборных шин ВРУ, kA	≤ 20

Структура условного обозначения и формулировка заказа**Структура условного обозначения**

ВРУ-1Д XXX - X XX

Условное обозначение вида НКУ – ВРУ-1Д

ВРУ-1Д XXX - X XX

Номинальный ток устройства

ВРУ-1Д XXX - X XX

Условное обозначение типа устройства по функциональному назначению

тип устройства	условное обозначение
Вводное	1
Распределительное	2
Вводно-распределительное	3

ВРУ-1Д XXX - X XX

Номер схемы в пределах группы по функциональному назначению в соответствии с табл. 2, 3, 4

Формулировка заказа

Обозначение шкафов ВРУ при их заказе должно соответствовать структуре условного обозначения. При этом необходимо указать:

1. Обозначение ВРУ с номинальным током и номером схемы.
2. При необходимости следует оговаривать номинальные токи электрических счетчиков и трансформаторов тока в цепях учета.
3. Количество и значения плавких вставок предохранителей либо номинальных токов тепловых расцепителей автоматических выключателей в цепях распределения и номинальных токов тепловых расцепителей автоматических выключателей в групповых цепях.
4. При необходимости поставки панели без установки счетчиков это также оговаривается в заказе.
5. Обозначение технических условий.

Пример записи шкафа ВРУ при оформлении заказа

Вводно-распределительный шкаф ВРУ-1Д номинального тока 200 А с ручным выбором питающей линии, трансформаторами тока в цепи учета 200/5 А, двумя группами предохранителей ПН2-60 с плавкими вставками на 40 А, двумя группами предохранителей ПН2-100 с плавкими вставками на 80 А и двумя группами предохранителей ПН2-100 с плавкими вставками на 100 А:
"ВРУ-1Д-200-300; трансформаторы тока 200/5 А; ПН2-60, 40 А — 2 группы; ПН2-100, 80 А — 2 группы; ПН2-100, 100 А — 2 группы; ТУ 16-03 ИУКЖ.656436.006 ТУ".

Примечание. Для записи шкафа ВРУ при оформлении заказа можно воспользоваться формой опросного листа, при этом переменные данные вписываются в соответствующие графы формы.

Форма опросного листа

Схема магистральных соединений												
Схема ВРУ												
Тип панели												
№ группы или магистрали												
Номинальный ток расцепителя или плавкой вставки												
Тип аппарата (выключатель или предохранитель)												
Тип и технические данные счетчика												
Тип и технические данные трансформатора тока												
Блок управления освещением	наличие											
	№ схемы											

Комплектность поставки

В комплект поставки входят:

- | | |
|---|-------------|
| 1. Шкаф | – 1 шт.; |
| 2. Ключ для замков дверей | – 1 шт.; |
| 3. Фотоголовка (для шкафов с блоком автоматического управления освещением) | – 1 шт.; |
| 4. Рукоятка для съема плавких вставок (для шкафов с предохранителями ПН2) | – 1 шт.; |
| 5. Эксплуатационные документы: | |
| 5.1. Руководство по эксплуатации (включающее паспортные данные) шкафа | – 1 экз.; |
| 5.2. Паспорта и инструкции по эксплуатации на комплектующие изделия, требующие поверки и регулировки параметров | – по 1 экз. |

Типоисполнения ВРУ-1Д

Аппаратный состав

Таблица 2. Схемы 100 — 111

обозначение ВРУ		тип и количество встроенных аппаратов				блок управления освещением
ОАО "ДЗНВА"	заводов "Электромонтаж"	обозначение на схеме	тип	характеристика	количество	
Вводные панели						
ВРУ-1Д-250-100	ВРУ1-11-10	1FU1...2FU3	Предохранители ППН-35	100А...250А	6	-
		PI1, PI2	Счетчики активной электроэнергии		2	
		TA1...TA6	Трансформаторы тока Т-0.66 кл.0,5	100/5...300/5	6	
		QS1, QS2	Переключатели врубные	250А	2	
		1QF, 2QF	Выключатели ВА61F29-1В6.3	6.3А	2	
		HL1, HL2	Лампы накаливания	25 Вт	2	
ВРУ-1Д-400-102	ВРУ1-13-20	1FU1...2FU3	Предохранители ППН-37	200А...400А	6	-
		PI1, PI2	Счетчики активной электроэнергии		2	
		TA1...TA6	Трансформаторы тока Т-0.66 кл.0,5	200/5...400/5	6	
		QS1, QS2	Переключатели врубные	400А	2	
		1QF, 2QF	Выключатели ВА61F29-1В6.3	6.3А	2	
		HL1, HL2	Лампы накаливания	25 Вт	2	
ВРУ-1Д-250-111	ВРУ1-12-10	1FU1...1FU3	Предохранители ППН-35	100А...250А	3	-
		2FU1...2FU3	Предохранители ППН-33	50А...100А	3	
		PI1, PI2	Счетчики активной электроэнергии		2	
		TA1...TA3	Трансформаторы тока Т-0.66 кл.0,5	100/5...300/5	3	
		QS1, QS2	Переключатели врубные	250А	2	
		1QF, 2QF	Выключатели ВА61F29-1В6.3	6.3А	2	
		HL1, HL2	Лампы накаливания	25 Вт	2	
ВРУ-1Д-400-103	ВРУ1-14-20	1FU1...1FU3	Предохранители ППН-37	200А...400А	3	-
		2FU1...2FU3	Предохранители ППН-33	50А...100А	3	
		PI1, PI2	Счетчики активной электроэнергии		2	
		TA1...TA3	Трансформаторы тока Т-0.66 кл.0,5	200/5...400/5	3	
		QS1, QS2	Переключатели врубные	400А	2	
		1QF, 2QF	Выключатели ВА61F29-1В6.3	6.3А	2	
		HL1, HL2	Лампы накаливания	25 Вт	2	

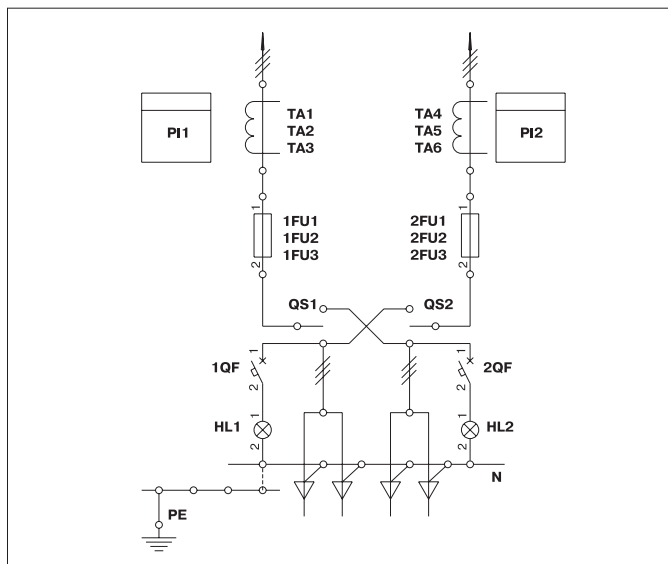


Схема электрическая принципиальная ВРУ-1Д-250-100; ВРУ-1Д-400-102.

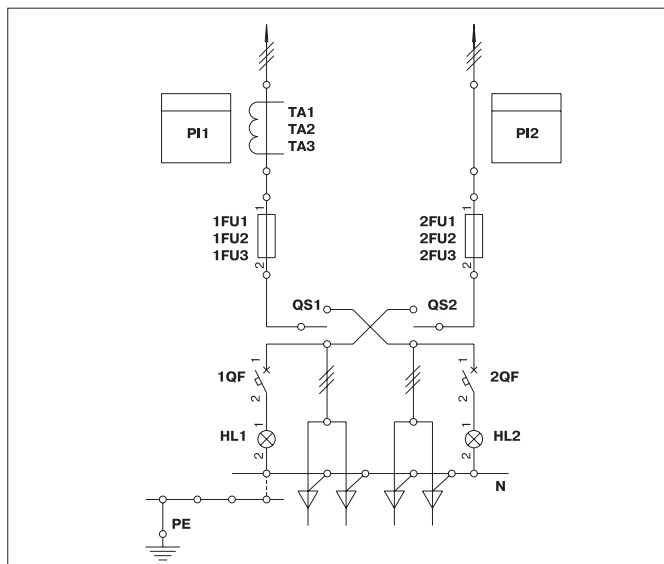


Схема электрическая принципиальная ВРУ-1Д-250-111; ВРУ-1Д-400-103.

Таблица 2. Схемы 100 — 111 (продолжение)

обозначение ВРУ		тип и количество встроенных аппаратов				блок управления освещением
ОАО "ДЭНВА"	заводов "Электро-монтаж"	обозначение на схеме	тип	характеристика	количество	
Вводные панели с АВР						
ВРУ-1Д-100-104	ВРУ1-17-70	QS1, QS2	Блоки выключатель-предохранитель	80А...100А	2	—
		KM1, KM2	Контакты электромагнитные	100 А	2	
		PI1	Счетчик активной электроэнергии		1	
		TA1...TA3	Трансформаторы тока Т-0.66 кл.0,5	75/5, 100/5	3	
		QF	Выключатель ВА61F29-3В16	16А	1	
		1QF, 2QF	Выключатели ВА61F29-1В6.3	6.3А	2	
		VD1...VD8	Диоды полупроводниковые		8	
		R1, R2	Резисторы С5-35В	100 Вт	2	
		KV1...KV3	Пускатели электромагнитные ПМ12	10А	3	
		HL3	Арматура светосигнальная зеленая		1	
HL4	Арматура светосигнальная красная		1			
HL1, HL2	Лампы накаливания	25 Вт	2			
ВРУ-1Д-250-105	ВРУ1-18-80	QS1, QS2	Блоки выключатель-предохранитель	125А...250А	2	—
		KM1, KM2	Контакты электромагнитные	250 А	2	
		PI1	Счетчик активной электроэнергии		1	
		TA1...TA3	Трансформаторы тока Т-0.66 кл.0,5	100/5...300/5	3	
		QF	Выключатель ВА61F29-3В16	16А	1	
		1QF, 2QF	Выключатели ВА61F29-1В6.3	6.3А	2	
		VD1...VD8	Диоды полупроводниковые		8	
		R1, R2	Резисторы С5-35В	100 Вт	2	
		KV1...KV3	Пускатели электромагнитные ПМ12	10А	3	
		HL3	Арматура светосигнальная зеленая		1	
HL4	Арматура светосигнальная красная		1			
HL1, HL2	Лампы накаливания	25 Вт	2			

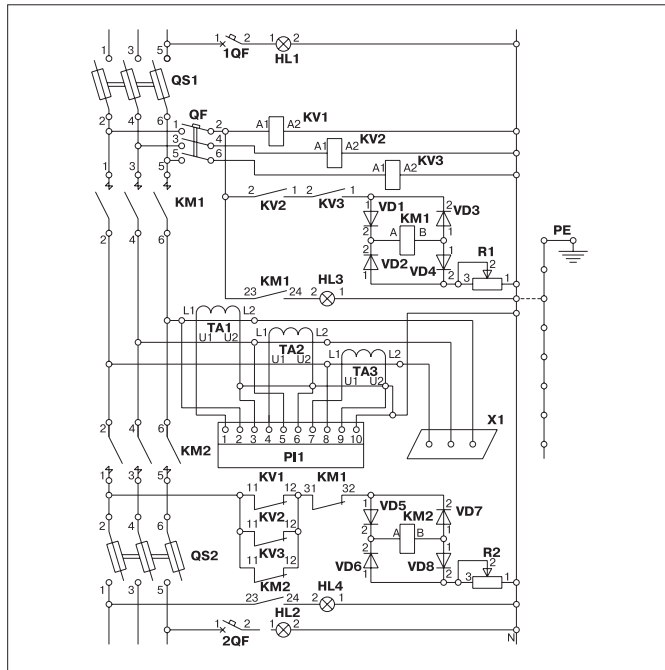


Схема электрическая принципиальная ВРУ-1Д-100-104; ВРУ-1Д-250-105.

Таблица 3. Схемы 200 — 233

обозначение ВРУ		тип и количество встроенных аппаратов				блок управления освещением	
ОАО "ДЭНВА"	заводов "Электро-монтаж"	обозначение на схеме	тип	характеристика	количество	№ рисунка	характеристика
Распределительные панели							
ВРУ-1Д-400-200	ВРУ1-41-00	1FU1...2FU21 1QF, 2QF HL1, HL2	Предохранители ПН2-100 Выключатели ВА61F29-1В6.3 Лампы накаливания	31.5А...100А 6.3А 25 Вт	27 2 2	1 2	—
ВРУ-1Д-400-201	ВРУ1-42-01						автоматич.; 30 групп с ФР и РВ
ВРУ-1Д-400-202	ВРУ1-42-02						неавтоматич.; 30 групп
ВРУ-1Д-400-204	ВРУ1-44-00	1FU1...1FU6 2FU1...2FU21 1QF, 2QF HL1, HL2	Предохранители ПН2-250 Предохранители ПН2-100 Выключатели ВА61F29-1В6.3 Лампы накаливания	80А...250А 31.5А...100А 6.3А 25 Вт	6 21 2 2	1 2	—
ВРУ-1Д-400-205	ВРУ1-45-01						автоматич.; 30 групп с ФР и РВ
ВРУ-1Д-400-206	ВРУ1-45-02						неавтоматич.; 30 групп
ВРУ-1Д-400-220	—	1QF1...2QF7 1QF, 2QF HL1, HL2	Выключатели ВА57-31 Выключатели ВА61F29-1В6.3 Лампы накаливания	16А...100А 6.3А 25 Вт	9 2 2	1 2	—
ВРУ-1Д-400-221	—						автоматич.; 30 групп с ФР и РВ
ВРУ-1Д-400-222	—						неавтоматич.; 30 групп
ВРУ-1Д-400-224	—	1QF1...1QF2 2QF1...2QF7 1QF, 2QF HL1, HL2	Выключатели ВА57-35 Выключатели ВА57-31 Выключатели ВА61F29-1В6.3 Лампы накаливания	16А...250А 16А...100А 6.3А 25 Вт	2 7 2 2	1 2	—
ВРУ-1Д-400-225	—						автоматич.; 30 групп с ФР и РВ
ВРУ-1Д-400-218	—						неавтоматич.; 30 групп
ВРУ-1Д-400-203	ВРУ1-43-00	1FU1...2FU21 TA1...TA3 PI1 1QF, 2QF HL1, HL2	Предохранители ПН2-100 Трансформаторы тока Т-0.66 кл.0,5 Счетчик активной электроэнергии Выключатели ВА61F29-1В6.3 Лампы накаливания	31.5А...100А 100/5...400/5 6.3А 25 Вт	27 3 1 2 2	—	—
ВРУ-1Д-400-207	ВРУ1-46-00	1FU1...1FU6 2FU1...2FU21 TA1...TA3 PI1 1QF, 2QF HL1, HL2	Предохранители ПН2-250 Предохранители ПН2-100 Трансформаторы тока Т-0.66 кл.0,5 Счетчик активной электроэнергии Выключатели ВА61F29-1В6.3 Лампы накаливания	80А...250А 31.5А...100А 100/5...400/5 6.3А 25 Вт	6 21 3 1 2 2	—	—

ФР — фотореле; РВ — реле времени.

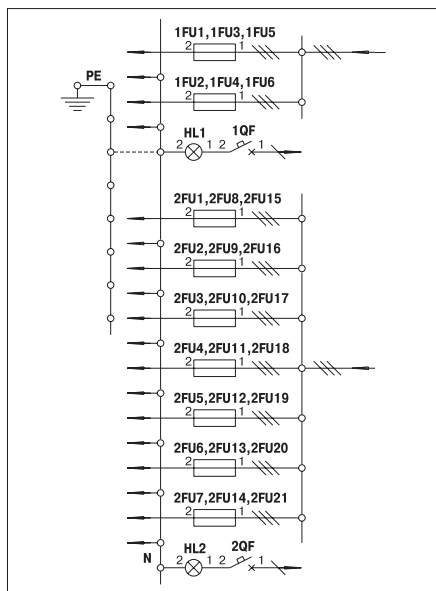


Схема электрическая принципиальная ВРУ-1Д-400-200; ВРУ-1Д-400-201; ВРУ-1Д-400-202; ВРУ-1Д-400-204; ВРУ-1Д-400-205; ВРУ-1Д-400-206.

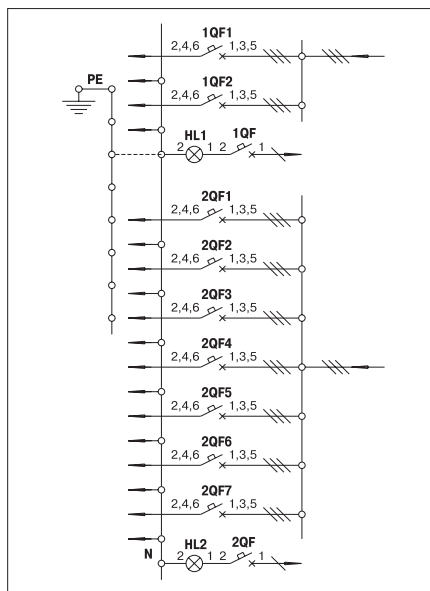


Схема электрическая принципиальная ВРУ-1Д-400-220; ВРУ-1Д-400-221; ВРУ-1Д-400-222; ВРУ-1Д-400-224; ВРУ-1Д-400-225; ВРУ-1Д-400-218.

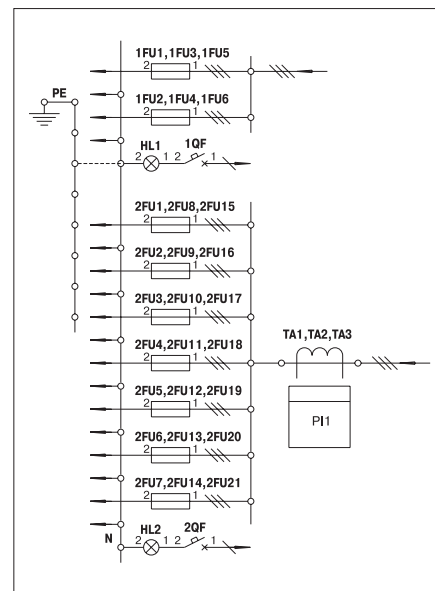


Схема электрическая принципиальная ВРУ-1Д-400-203; ВРУ-1Д-400-207.

Таблица 3. Схемы 200 — 233 (продолжение)

обозначение ВРУ		тип и количество встроенных аппаратов				блок управления освещением	
ОАО "ДЗНВА"	заводов "Электро-монтаж"	обозначение на схеме	тип	характеристика	количество	№ рисунка	характеристика
Распределительные панели							
ВРУ-1Д-400-223	—	1QF1...2QF7 TA1...TA3 PI1 1QF, 2QF HL1, HL2	Выключатели ВА57-31 Трансформаторы тока Т-0.66 кл.0,5 Счетчик активной электроэнергии Выключатели ВА61F29-1В6.3 Лампы накаливания	16А...100А 100/5...400/5 6.3А 25 Вт	9 3 1 2 2	—	—
ВРУ-1Д-400-226	—	1QF1...1QF2 2QF1...2QF7 TA1...TA3 PI1 1QF, 2QF HL1, HL2	Выключатели ВА57-35 Выключатели ВА57-31 Трансформаторы тока Т-0.66 кл.0,5 Счетчик активной электроэнергии Выключатели ВА61F29-1В6.3 Лампы накаливания	16А...250А 16А...100А 100/5...400/5 6.3А 25 Вт	2 7 3 1 2 2	—	—
ВРУ-1Д-400-208	ВРУ1-47-00	1FU1...2FU15 1QF, 2QF HL1, HL2	Предохранители ПН2-100 Выключатели ВА61F29-1В6.3 Лампы накаливания	31.5А...100А 6.3А 25 Вт	30 2 2	—	—
ВРУ-1Д-400-209	ВРУ1-48-03					3	автоматич.; 14 групп с ФР и РВ
ВРУ-1Д-400-210	ВРУ1-48-04					4	неавтоматич.; на 14 групп
ВРУ-1Д-400-227	—	1QF1...2QF5 1QF, 2QF HL1, HL2	Выключатели ВА57-31 Выключатели ВА61F29-1В6.3 Лампы накаливания	16А...100А 6.3А 25 Вт	10 2 2	—	—
ВРУ-1Д-400-228	—					3	автоматич.; 14 групп с ФР и РВ
ВРУ-1Д-400-229	—					4	неавтоматич.; на 14 групп

ФР — фотореле; РВ — реле времени.

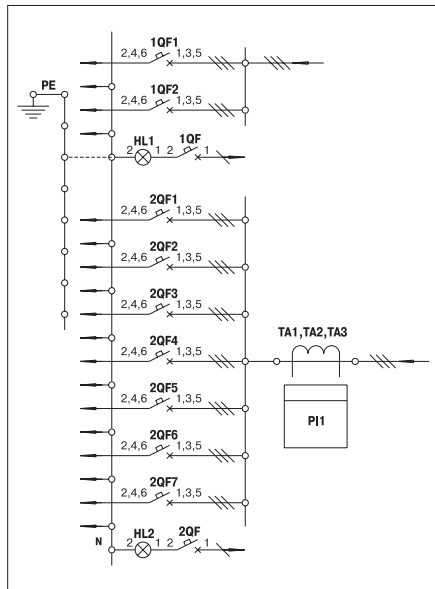


Схема электрическая принципиальная ВРУ-1Д-400-223; ВРУ-1Д-400-226.

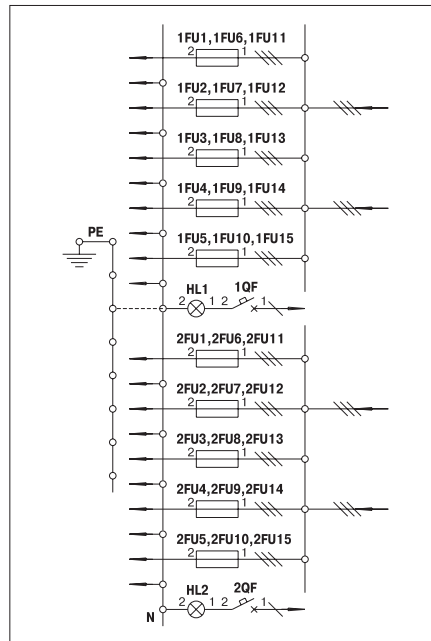


Схема электрическая принципиальная ВРУ-1Д-400-208; ВРУ-1Д-400-209; ВРУ-1Д-400-210.

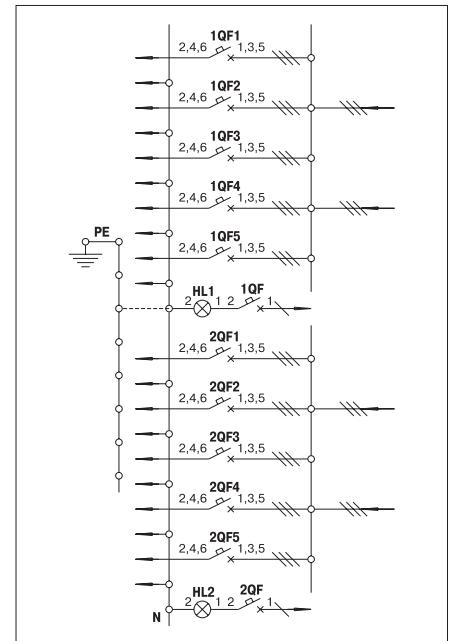


Схема электрическая принципиальная ВРУ-1Д-400-227; ВРУ-1Д-400-228; ВРУ-1Д-400-229.

Таблица 3. Схемы 200 — 233 (продолжение)

обозначение ВРУ		тип и количество встроенных аппаратов				блок управления освещением	
ОАО "ДЭНВА"	заводов "Электро-монтаж"	обозначение на схеме	тип	характеристика	количество	№ рисунка	характеристика
Распределительные панели							
ВРУ-1Д-250-213	ВРУ1-49-00	1FU1...2FU15 1QF, 2QF HL1, HL2	Предохранители НПН2-60 Выключатели ВА61F29-1В6.3 Лампы накаливания	6.3А...63А 6.3А 25 Вт	30 2 2		—
ВРУ-1Д-250-211	ВРУ1-49-03					3	автоматич.; 14 групп с ФР и РВ
ВРУ-1Д-250-212	ВРУ1-49-04					4	неавтоматич.; на 14 групп
ВРУ-1Д-250-217	—	1QF1...2QF5 1QF, 2QF HL1, HL2	Выключатели ВА61F29-3В63 Выключатели ВА61F29-1В6.3 Лампы накаливания	6.3А...63А 6.3А 25 Вт	10 2 2		—
ВРУ-1Д-250-219	—					3	автоматич.; 14 групп с ФР и РВ
ВРУ-1Д-250-230	—					4	неавтоматич.; на 14 групп
ВРУ-1Д-400-214	ВРУ1-50-00	1FU1...2FU12 1QF, 2QF HL1, HL2	Предохранители ПН2-250 Выключатели ВА61F29-1В6.3 Лампы накаливания	80А...250А 6.3А 25 Вт	24 2 2		—
ВРУ-1Д-400-215	ВРУ1-50-01					1	автоматич.; 30 групп с ФР и РВ
ВРУ-1Д-400-216	ВРУ1-50-02					2	неавтоматич.; 30 групп

ФР — фотореле; РВ — реле времени.

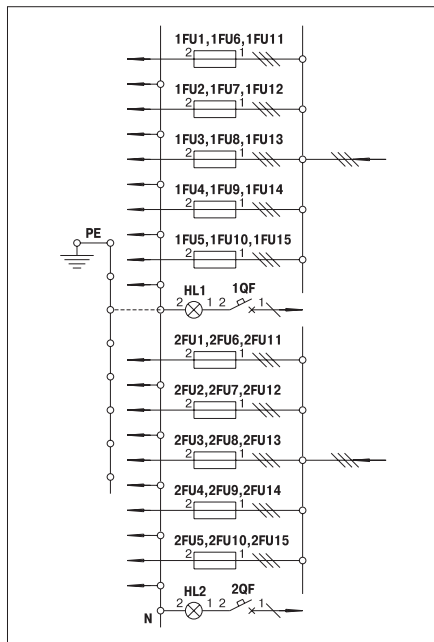


Схема электрическая принципиальная ВРУ-1Д-250-211; ВРУ-1Д-250-212; ВРУ-1Д-250-213.

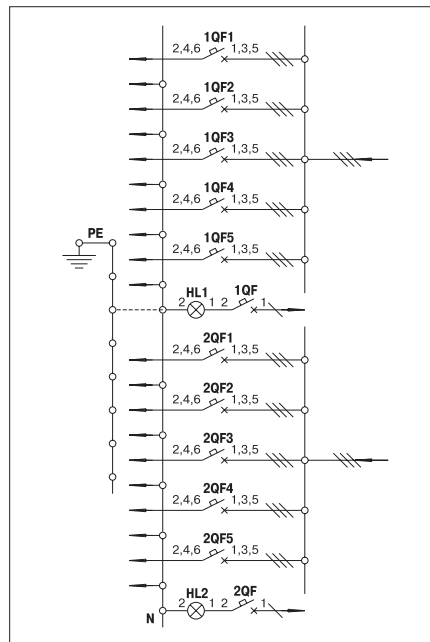


Схема электрическая принципиальная ВРУ-1Д-250-217; ВРУ-1Д-250-219; ВРУ-1Д-250-230.

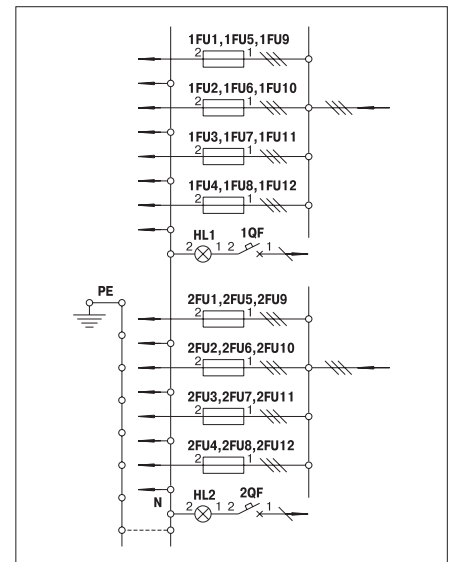


Схема электрическая принципиальная ВРУ-1Д-400-214; ВРУ-1Д-400-215; ВРУ-1Д-400-216.

Таблица 3. Схемы 200 — 233 (продолжение)

обозначение ВРУ		тип и количество встроенных аппаратов				блок управления освещением	
ОАО "ДЗНВА"	заводов "Электро-монтаж"	обозначение на схеме	тип	характеристика	количество	№ рисунка	характеристика
Распределительные панели							
ВРУ-1Д-400-231	—	1QF1...2QF4 1QF, 2QF HL1, HL2	Выключатели ВА57-35 Выключатели ВА61F29-1В6.3 Лампы накаливания	16А...250А 6.3А 25 Вт	8 2 2	1 2	—
ВРУ-1Д-400-232	—						автоматич.; 30 групп с ФР и РВ
ВРУ-1Д-400-233	—						неавтоматич.; 30 групп

ФР — фотореле; РВ — реле времени.

Таблица 4. Схемы 301 – 400

обозначение ВРУ		тип и количество встроенных аппаратов				блок управления освещением	
ОАО "ДЗНВА"	заводов "Электро-монтаж"	обозначение на схеме	тип	характеристика	количество	№ рисунка	характеристика
Вводно-распределительные панели							
ВРУ-1Д-200-400	ВРУ1-21-10	FU1...FU3	Предохранители ППН-35	100А...250А	3		—
		1FU1..1FU12	Предохранители ППН-33	50А...100А	12		
ВРУ-1Д-200-333	—	2FU1...2FU6	Предохранители НПН2-60	6.3А...63А	6		—
		QS1	Переключатель врубной	250 А	1		
		PI	Счетчик активной электроэнергии		1		
		TA1...TA3	Трансформаторы тока Т-0.66 кл.0,5	100/5...300/5	3		
		1QF, 2QF	Выключатели ВА61F29-1В6.3	6.3А	2		
		HL1, HL2	Лампы накаливания	25 Вт	2		
		QF	Выключатель ВА57-35	100А...250А	1		
		QF3..QF6	Выключатели ВА57-31	50А...100А	4		
		QF1...QF2	Выключатели ВА61F29-3В63	6.3А...63А	2		
		QS1	Переключатель врубной	250 А	1		
PI	Счетчик активной электроэнергии		1				
TA1...TA3	Трансформаторы тока Т-0.66 кл.0,5	100/5...300/5	3				
1QF, 2QF	Выключатели ВА61F29-1В6.3	6.3А	2				
HL1, HL2	Лампы накаливания	25 Вт	2				

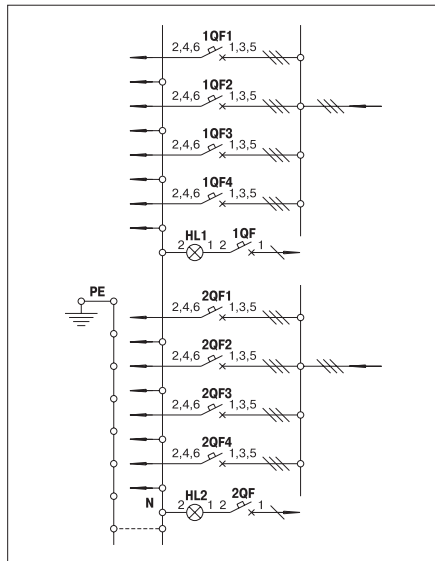


Схема электрическая принципиальная ВРУ-1Д-400-231; ВРУ-1Д-400-232; ВРУ-1Д-400-233.

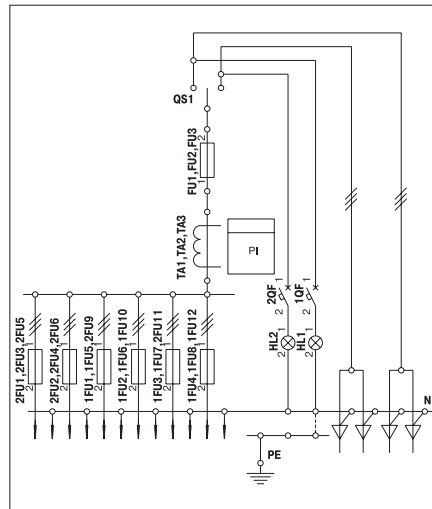


Схема электрическая принципиальная ВРУ-1Д-200-400.

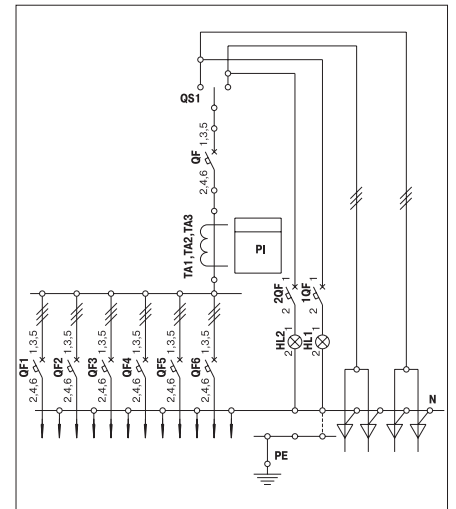


Схема электрическая принципиальная ВРУ-1Д-200-333.

Таблица 4. Схемы 301 – 400 (продолжение)

обозначение ВРУ		тип и количество встроенных аппаратов				блок управления освещением	
ОАО "ДЭНВА"	заводов "Электро-монтаж"	обозначение на схеме	тип	характеристика	количество	№ рисунка	характеристика
Вводно-распределительные панели							
ВРУ-1Д-200-301	ВРУ1-22-55	QS1, QS2 1FU1...1FU15 PI 1QF, 2QF HL1, HL2	Блоки выключатель-предохранитель Предохранители ПН2-100 Счетчик активной электроэнергии Выключатели ВА61F29-1В6.3 Лампы накаливания	250А 31.5А...100А 6.3А 25 Вт	2 15 1 2 2	5	автоматич.; 8 групп с ФР
ВРУ-1Д-200-309	ВРУ1-22-56					6	неавтоматич.; 8 групп
ВРУ-1Д-200-317	ВРУ1-22-53					7	автоматич.; 14 групп с ФР
ВРУ-1Д-200-325	ВРУ1-22-54					8	неавтоматич.; 14 групп
ВРУ-1Д-200-334	—	QS1, QS2 QF1...QF5 PI 1QF, 2QF HL1, HL2	Блоки выключатель-предохранитель Выключатели ВА57-31 Счетчик активной электроэнергии Выключатели ВА61F29-1В6.3 Лампы накаливания	250А 16А...100А 6.3А 25 Вт	2 5 1 2 2	5	автоматич.; 8 групп с ФР
ВРУ-1Д-200-342	—					6	неавтоматич.; 8 групп
ВРУ-1Д-200-350	—					7	автоматич.; 14 групп с ФР
ВРУ-1Д-200-358	—					8	неавтоматич.; 14 групп

ФР — фотореле.

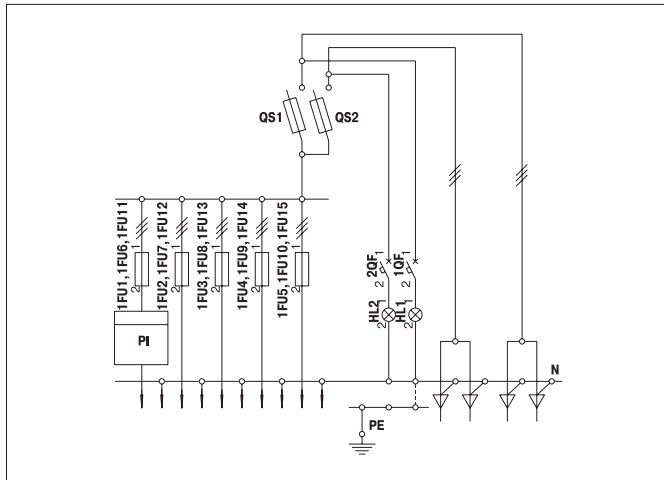


Схема электрическая принципиальная ВРУ-1Д-200-301; ВРУ-1Д-200-309; ВРУ-1Д-200-317; ВРУ-1Д-200-325.

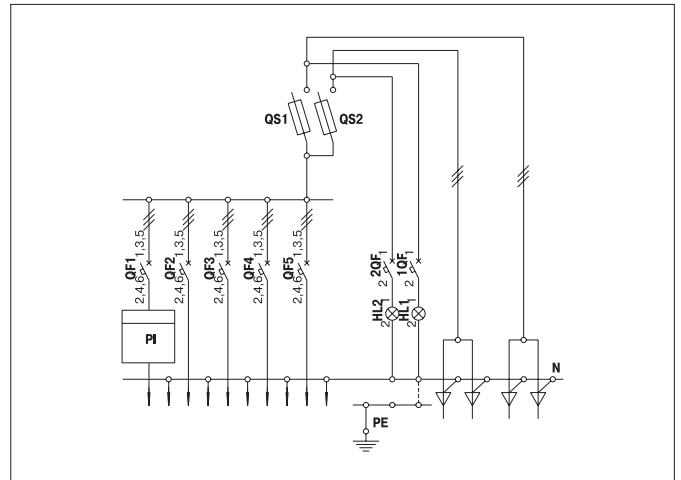


Схема электрическая принципиальная ВРУ-1Д-200-334; ВРУ-1Д-200-342; ВРУ-1Д-200-350; ВРУ-1Д-200-358.

Таблица 4. Схемы 301 – 400 (продолжение)

обозначение ВРУ		тип и количество встроенных аппаратов				блок управления освещением	
ОАО "ДЗНВА"	заводов "Электро-монтаж"	обозначение на схеме	тип	характеристика	количество	№ рисунка	характеристика
Вводно-распределительные панели							
ВРУ-1Д-200-302	ВРУ1-23-55	QS1, QS2 1FU1...1FU15 PI TA1...TA3 1QF, 2QF HL1, HL2	Блоки выключатель-предохранитель Предохранители ПН2-100 Счетчик активной электроэнергии Трансформаторы тока Т-0.66 кл.0,5 Выключатели ВА61F29-1В6.3 Лампы накаливания	250А 31.5А...100А 100/5...300/5 6.3А 25 Вт	2 15 1 3 2 2	5 6 7 8	автоматич.; 8 групп с ФР
ВРУ-1Д-200-310	ВРУ1-23-56						неавтоматич.; 8 групп
ВРУ-1Д-200-318	ВРУ1-23-53						автоматич.; 14 групп с ФР
ВРУ-1Д-200-326	ВРУ1-23-54						неавтоматич.; 14 групп
ВРУ-1Д-200-335	—	QS1, QS2 QF1...QF5 PI TA1...TA3 1QF, 2QF HL1, HL2	Блоки выключатель-предохранитель Выключатели ВА57-31 Счетчик активной электроэнергии Трансформаторы тока Т-0.66 кл.0,5 Выключатели ВА61F29-1В6.3 Лампы накаливания	250А 16А...100А 100/5...300/5 6.3А 25 Вт	2 5 1 3 2 2	5 6 7 8	автоматич.; 8 групп с ФР
ВРУ-1Д-200-343	—						неавтоматич.; 8 групп
ВРУ-1Д-200-351	—						автоматич.; 14 групп с ФР
ВРУ-1Д-200-359	—						неавтоматич.; 14 групп

ФР — фотореле.

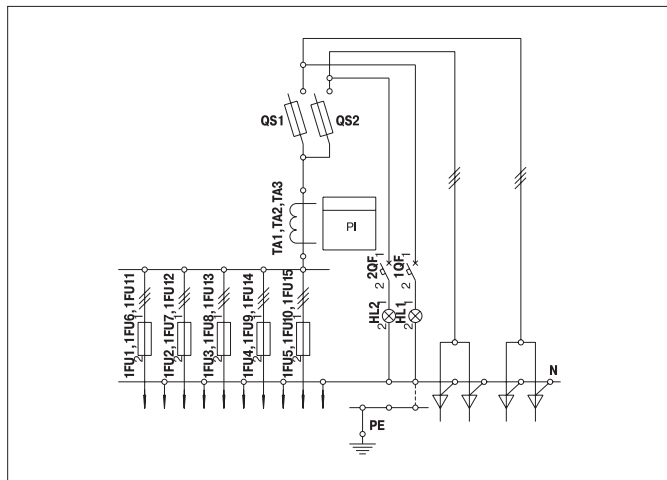


Схема электрическая принципиальная ВРУ-1Д-200-302; ВРУ-1Д-200-310; ВРУ-1Д-200-318; ВРУ-1Д-200-326.

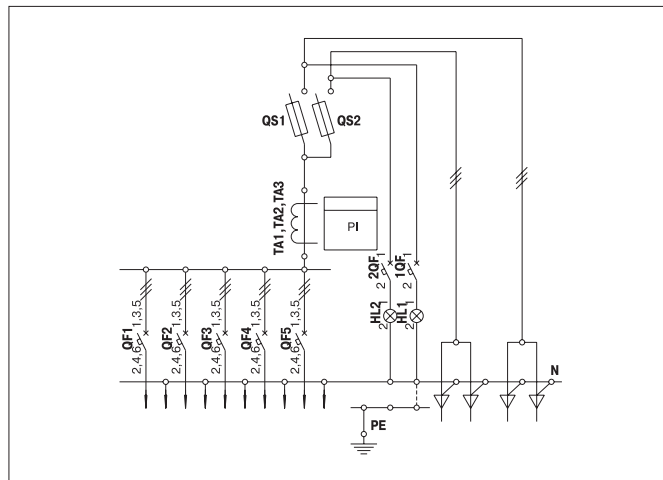


Схема электрическая принципиальная ВРУ-1Д-200-335; ВРУ-1Д-200-343; ВРУ-1Д-200-351; ВРУ-1Д-200-359.

Таблица 4. Схемы 301 – 400 (продолжение)

обозначение ВРУ		тип и количество встроенных аппаратов				блок управления освещением	
ОАО "ДЭНВА"	заводов "Электро-монтаж"	обозначение на схеме	тип	характеристика	количество	№ рисунка	характеристика
Вводно-распределительные панели							
ВРУ-1Д-200-304	ВРУ1-25-65	QS	Блок выключатель-предохранитель	250А	1	5	автоматич.; 8 групп с ФР
ВРУ-1Д-200-312	ВРУ1-25-66	1FU1...1FU3 2FU1...2FU12	Предохранители ПН2-100 Предохранители НПН2-60	31.5А...100А 6.3А...63А	3 12	6	неавтоматич.; 8 групп
ВРУ-1Д-200-320	ВРУ1-25-63	PI 1QF	Счетчик активной электроэнергии Выключатель ВА61F29-1В6.3	6.3А	1 1	7	автоматич.; 14 групп с ФР
ВРУ-1Д-200-328	ВРУ1-25-64	HL1	Лампа накаливания	25 Вт	1	8	неавтоматич.; 14 групп
ВРУ-1Д-200-337	—	QS	Блок выключатель-предохранитель	250А	1	5	автоматич.; 8 групп с ФР
ВРУ-1Д-200-345	—	QF1 QF2...QF5	Выключатель ВА57-31 Выключатели ВА61F29-3В63	16А...100А 6.3А...63А	1 4	6	неавтоматич.; 8 групп
ВРУ-1Д-200-353	—	PI 1QF	Счетчик активной электроэнергии Выключатель ВА61F29-1В6.3	6.3А	1 1	7	автоматич.; 14 групп с ФР
ВРУ-1Д-200-361	—	HL1	Лампа накаливания	25 Вт	1	8	неавтоматич.; 14 групп

ФР — фотореле.

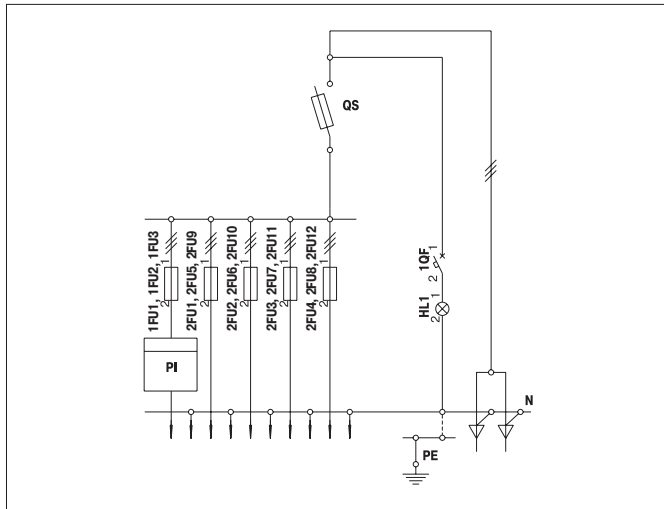


Схема электрическая принципиальная ВРУ-1Д-200-304; ВРУ-1Д-200-312; ВРУ-1Д-200-320; ВРУ-1Д-200-328.

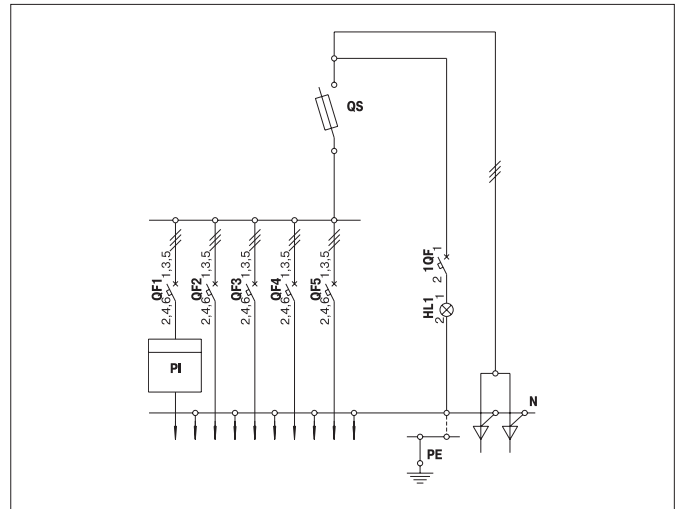


Схема электрическая принципиальная ВРУ-1Д-200-337; ВРУ-1Д-200-345; ВРУ-1Д-200-353; ВРУ-1Д-200-361.

Таблица 4. Схемы 301 – 400 (продолжение)

обозначение ВРУ		тип и количество встроенных аппаратов				блок управления освещением	
ОАО "ДЗНВА"	заводов "Электро-монтаж"	обозначение на схеме	тип	характеристика	количество	№ рисунка	характеристика
Вводно-распределительные панели							
ВРУ-1Д-200-305	ВРУ1-26-65	QS	Блок выключатель-предохранитель	250А	1	5	автоматич.; 8 групп с ФР
ВРУ-1Д-200-313	ВРУ1-26-66	1FU1...1FU3 2FU1...2FU12	Предохранители ПН2-100 Предохранители НПН2-60	31.5А...100А 6.3А...63А	3 12		6
ВРУ-1Д-200-321	ВРУ1-26-63	PI	Счетчик активной электроэнергии		1	7	автоматич.; 14 групп с ФР
ВРУ-1Д-200-329	ВРУ1-26-64	TA1...TA3 1QF HL1	Трансформаторы тока Т-0.66 кл.0,5 Выключатель ВА61F29-1В6.3 Лампа накаливания	100/5...300/5 6.3А 25 Вт	3 1 1		8
ВРУ-1Д-200-338	—	QS	Блок выключатель-предохранитель	250А	1	5	автоматич.; 8 групп с ФР
ВРУ-1Д-200-346	—	QF1 QF2...QF5	Выключатель ВА57-31 Выключатели ВА61F29-3В63	16А...100А 6.3А...63А	1 4		6
ВРУ-1Д-200-354	—	PI	Счетчик активной электроэнергии		1	7	автоматич.; 14 групп с ФР
ВРУ-1Д-200-362	—	TA1...TA3 1QF HL1	Трансформаторы тока Т-0.66 кл.0,5 Выключатель ВА61F29-1В6.3 Лампа накаливания	100/5...300/5 6.3А 25 Вт	3 1 1		8

ФР — фотореле.

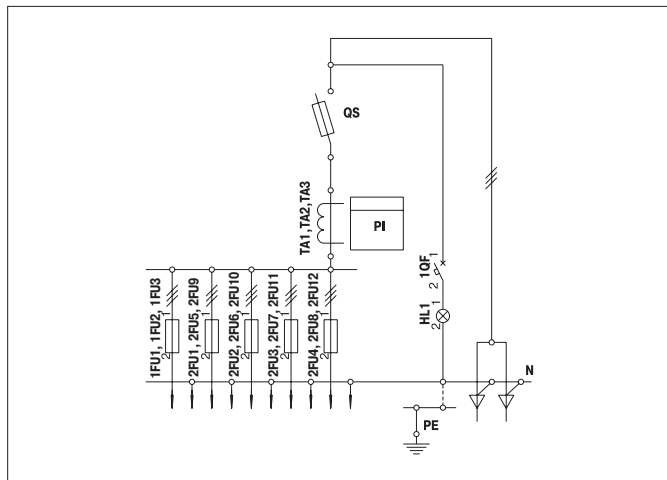


Схема электрическая принципиальная ВРУ-1Д-200-305; ВРУ-1Д-200-313; ВРУ-1Д-200-321; ВРУ-1Д-200-329.

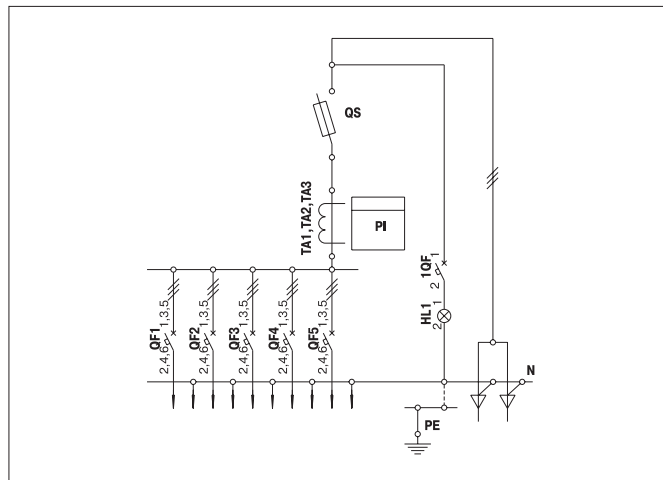


Схема электрическая принципиальная ВРУ-1Д-200-338; ВРУ-1Д-200-346; ВРУ-1Д-200-354; ВРУ-1Д-200-362.

Таблица 4. Схемы 301 – 400 (продолжение)

обозначение ВРУ		тип и количество встроенных аппаратов				блок управления освещением	
ОАО "ДЭНВА"	заводов "Электро-монтаж"	обозначение на схеме	тип	характеристика	количество	№ рисунка	характеристика
Вводно-распределительные панели							
ВРУ-1Д-200-306	ВРУ1-27-65	QS	Блок выключатель-предохранитель	250А	1	5	автоматич.; 8 групп с ФР
ВРУ-1Д-200-314	ВРУ1-27-66	1FU1...1FU3 2FU1...2FU12	Предохранители ПН2-100	31.5А...100А	3		6
ВРУ-1Д-200-322	ВРУ1-27-63	PI1, PI2	Счетчики активной электроэнергии	50/5...100/5	2	7	автоматич.; 14 групп с ФР
ВРУ-1Д-200-330	ВРУ1-27-64	TA1...TA3 1QF HL1	Трансформаторы тока Т-0.66 кл.0,5 Выключатель ВА61F29-1В6.3 Лампа накаливания	6.3А 25 Вт	3 1 1		8
ВРУ-1Д-200-339	—	QS	Блок выключатель-предохранитель	250А	1	5	автоматич.; 8 групп с ФР
ВРУ-1Д-200-347	—	QF1	Выключатель ВА57-31	16А...100А	1		6
ВРУ-1Д-200-355	—	QF2...QF5 PI1, PI2	Выключатели ВА61F29-3В63 Счетчики активной электроэнергии	6.3А...63А	4 2	7	автоматич.; 14 групп с ФР
ВРУ-1Д-200-363	—	TA1...TA3 1QF HL1	Трансформаторы тока Т-0.66 кл.0,5 Выключатель ВА61F29-1В6.3 Лампа накаливания	50/5...100/5 6.3А 25 Вт	3 1 1		8

ФР — фотореле.

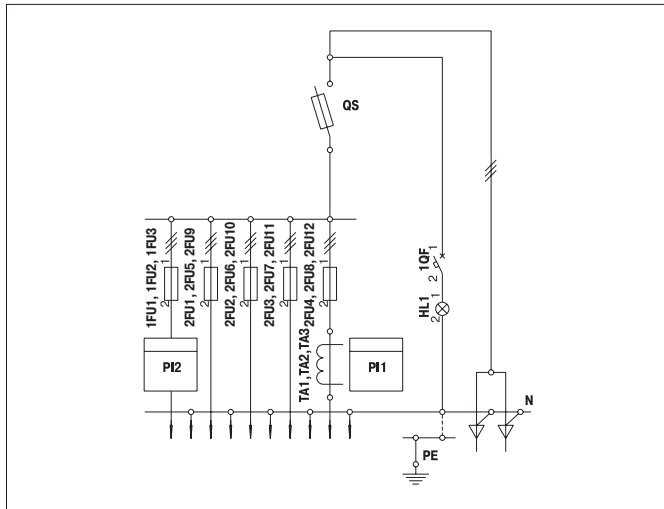


Схема электрическая принципиальная ВРУ-1Д-200-306; ВРУ-1Д-200-314; ВРУ-1Д-200-322; ВРУ-1Д-200-330.

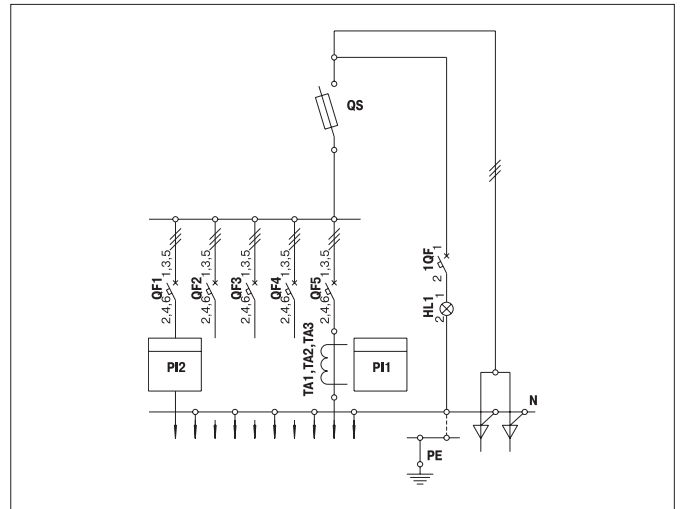


Схема электрическая принципиальная ВРУ-1Д-200-339; ВРУ-1Д-200-347; ВРУ-1Д-200-355; ВРУ-1Д-200-363.

Таблица 4. Схемы 301 – 400 (продолжение)

обозначение ВРУ		тип и количество встроенных аппаратов				блок управления освещением	
ОАО "ДЗНВА"	заводов "Электро-монтаж"	обозначение на схеме	тип	характеристика	количество	№ рисунка	характеристика
Вводно-распределительные панели							
ВРУ-1Д-200-307	ВРУ1-28-65	QS	Блок выключатель-предохранитель	250А	1	5	автоматич.; 8 групп с ФР
ВРУ-1Д-200-315	ВРУ1-28-66	1FU1...1FU3 2FU1...2FU12	Предохранители ПН2-100 Предохранители НПН2-60	31.5А...100А 6.3А...63А	3 12		6
ВРУ-1Д-200-323	ВРУ1-28-63	PI1, PI2	Счетчики активной электроэнергии	100/5...300/5 6.3А	2	7	автоматич.; 14 групп с ФР
ВРУ-1Д-200-331	ВРУ1-28-64	TA1...TA3 1QF	Трансформаторы тока Т-0.66 кл.0,5 Выключатель ВА61F29-1В6.3		3 1		8
ВРУ-1Д-200-340	—	QS	Блок выключатель-предохранитель	250А	1	5	автоматич.; 8 групп с ФР
ВРУ-1Д-200-348	—	QF1	Выключатель ВА57-31	16А...100А	1		6
ВРУ-1Д-200-356	—	QF2...QF5 PI1, PI2	Выключатели ВА61F29-3В63 Счетчики активной электроэнергии	6.3А...63А	4 2	7	автоматич.; 14 групп с ФР
ВРУ-1Д-200-364	—	TA1...TA3 1QF	Трансформаторы тока Т-0.66 кл.0,5 Выключатель ВА61F29-1В6.3	100/5...300/5 6.3А	3 1		8
		HL1	Лампа накаливания	25 Вт	1		

ФР — фотореле.

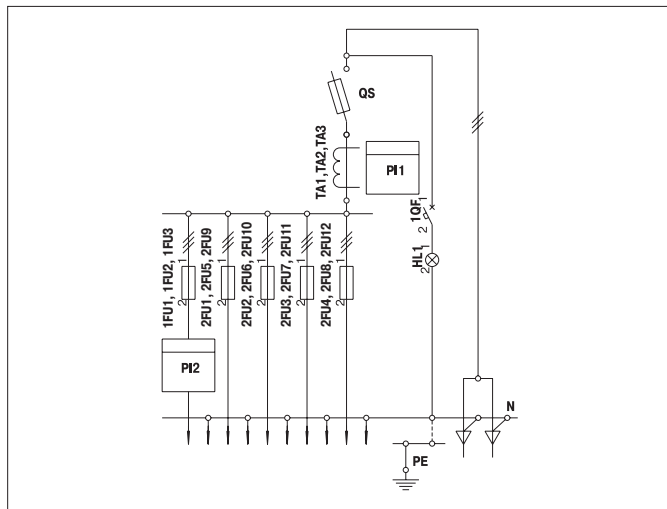


Схема электрическая принципиальная ВРУ-1Д-200-307; ВРУ-1Д-200-315; ВРУ-1Д-200-323; ВРУ-1Д-200-331.

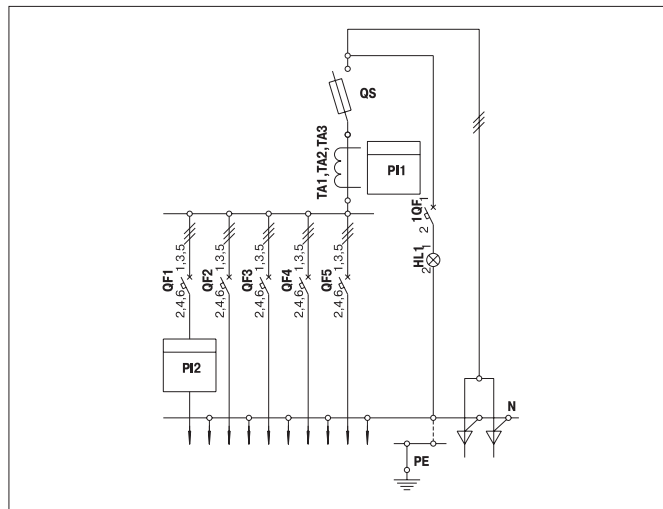


Схема электрическая принципиальная ВРУ-1Д-200-340; ВРУ-1Д-200-348; ВРУ-1Д-200-356; ВРУ-1Д-200-364.

Таблица 4. Схемы 301 – 400 (продолжение)

обозначение ВРУ		тип и количество встроенных аппаратов				блок управления освещением	
ОАО "ДЭНВА"	заводов "Электро-монтаж"	обозначение на схеме	тип	характеристика	количество	№ рисунка	характеристика
Вводно-распределительные панели							
ВРУ-1Д-200-308	ВРУ1-29-65	QS	Блок выключатель-предохранитель	250А	1	5	автоматич.; 8 групп с ФР
		1FU1...1FU3	Предохранители ПН2-100	31.5А...100А	3		
ВРУ-1Д-200-316	ВРУ1-29-66	2FU1..2FU12	Предохранители НПН2-60	6.3А...63А	12	6	неавтоматич.; 8 групп
		PI1, PI2	Счетчики активной электроэнергии		2		
ВРУ-1Д-200-324	ВРУ1-29-63	TA1...TA3	Трансформаторы тока Т-0.66 кл.0,5	100/5...300/5	3	7	автоматич.; 14 групп с ФР
		TA4...TA6	Трансформаторы тока Т-0.66 кл.0,5	50/5...100/5	3		
ВРУ-1Д-200-332	ВРУ1-29-64	1QF	Выключатель ВА61F29-1В6.3	6.3А	1	8	неавтоматич.; 14 групп
		HL1	Лампа накаливания	25 Вт	1		
ВРУ-1Д-200-341	—	QS	Блок выключатель-предохранитель	250А	1	5	автоматич.; 8 групп с ФР
		QF1	Выключатель ВА57-31	16А...100А	1		
ВРУ-1Д-200-349	—	QF2...QF5	Выключатели ВА61F29-3В63	6.3А...63А	4	6	неавтоматич.; 8 групп
		PI1, PI2	Счетчики активной электроэнергии		2		
ВРУ-1Д-200-357	—	TA1...TA3	Трансформаторы тока Т-0.66 кл.0,5	100/5...300/5	3	7	автоматич.; 14 групп с ФР
		TA4...TA6	Трансформаторы тока Т-0.66 кл.0,5	50/5...100/5	3		
ВРУ-1Д-200-366	—	1QF	Выключатель ВА61F29-1В6.3	6.3А	1	8	неавтоматич.; 14 групп
		HL1	Лампа накаливания	25 Вт	1		

ФР — фотореле.

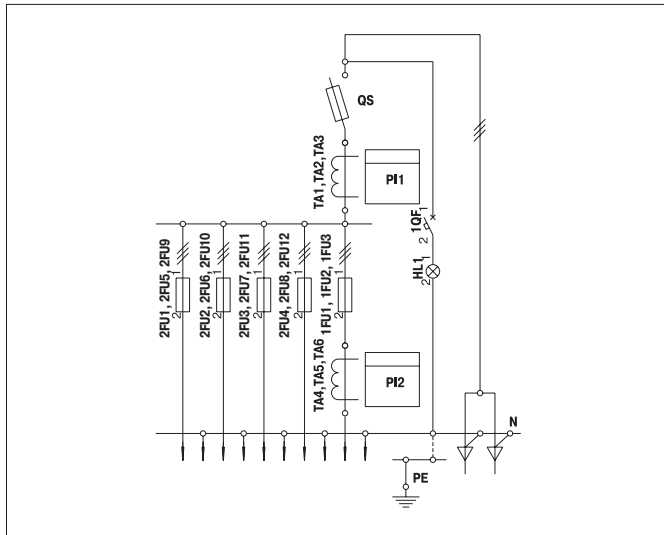


Схема электрическая принципиальная ВРУ-1Д-200-308; ВРУ-1Д-200-316; ВРУ-1Д-200-324; ВРУ-1Д-200-332.

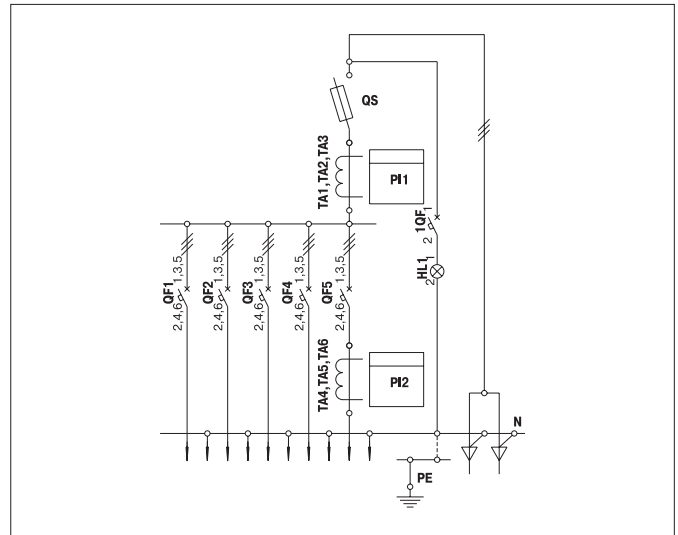


Схема электрическая принципиальная ВРУ-1Д-200-341; ВРУ-1Д-200-349; ВРУ-1Д-200-357; ВРУ-1Д-200-366.

Схемы блока управления освещением

Обозначения аппаратов на схемах блоков управления освещением:

- КН – фотореле ФР7;
- РН – фотодатчик;
- КТ – реле времени РВП72М;
- КМ1...КМ3 – пускатель ПМ12-040;
- КР – промежуточное реле РП21М;
- SF1...SF6 – пакетный выключатель на 40 А;
- QF1...QF32 – автоматический выключатель ВА61F29-1В16.

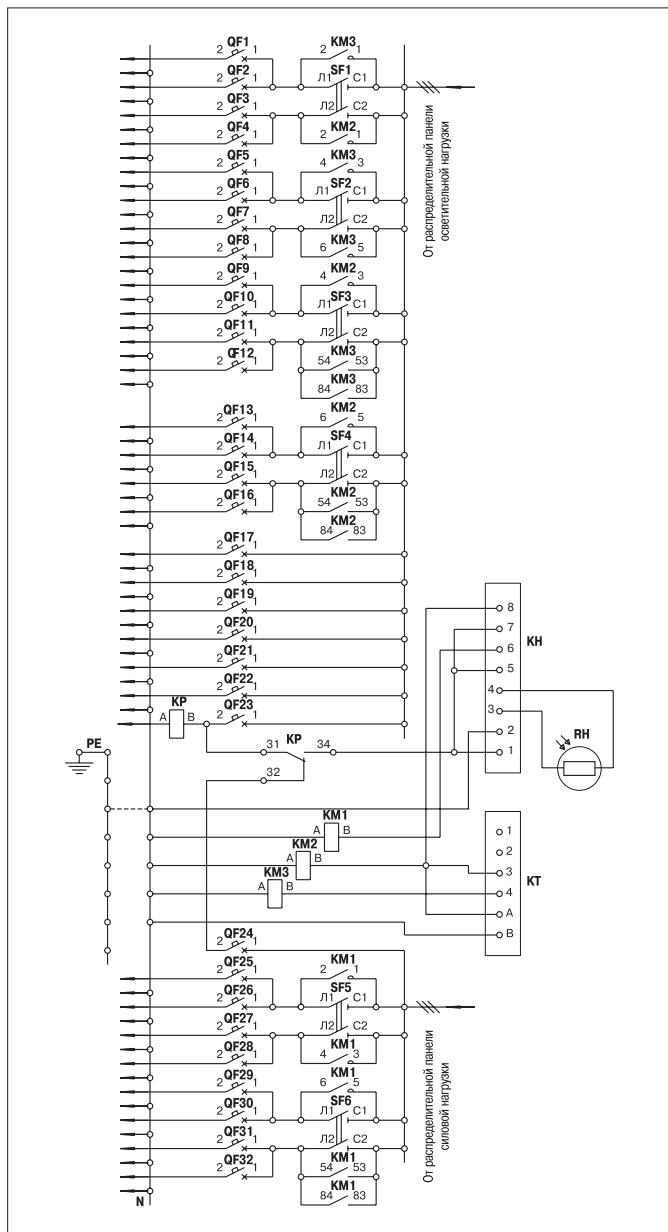


Рисунок 1.

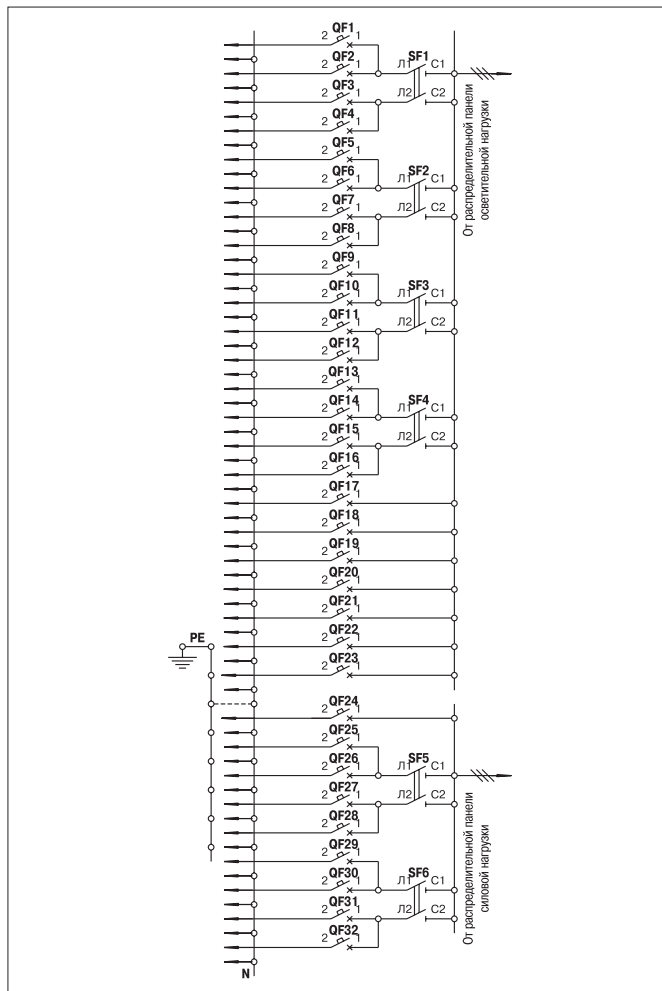


Рисунок 2.

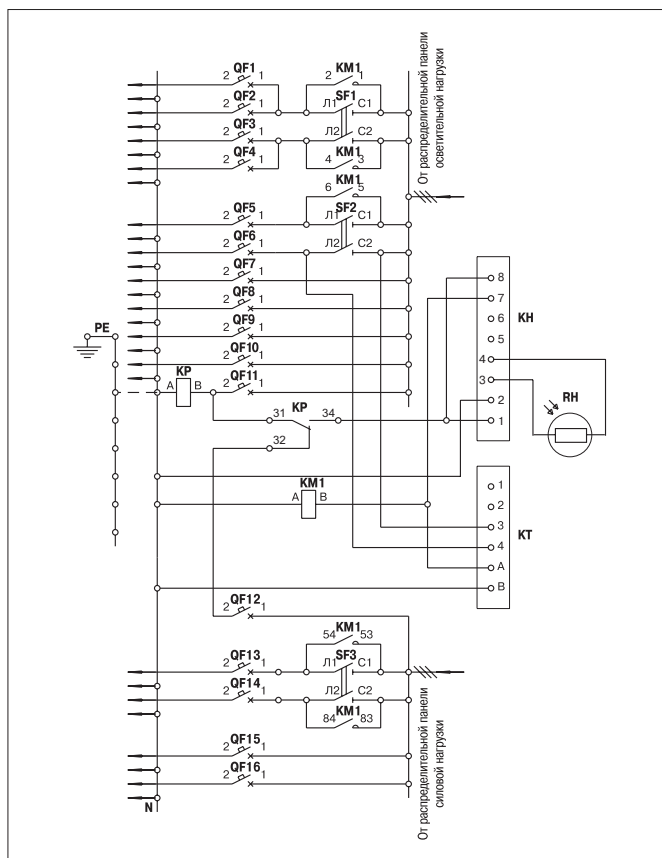


Рисунок 3.

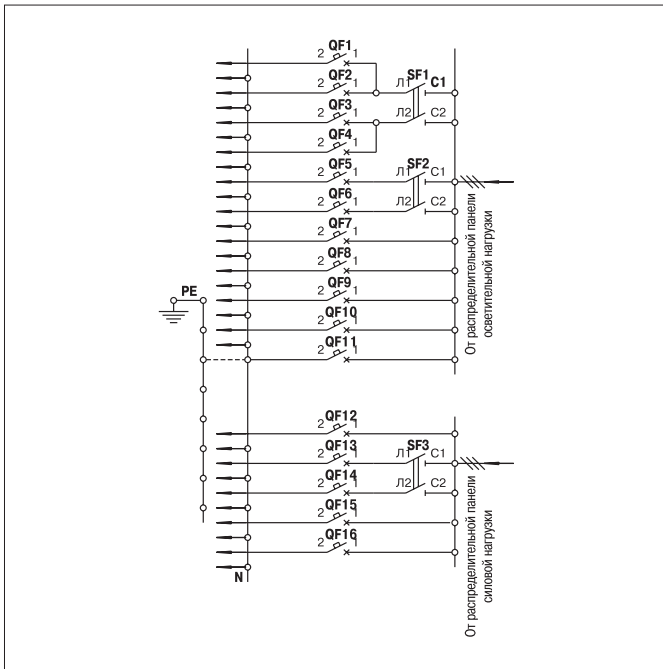


Рисунок 4.

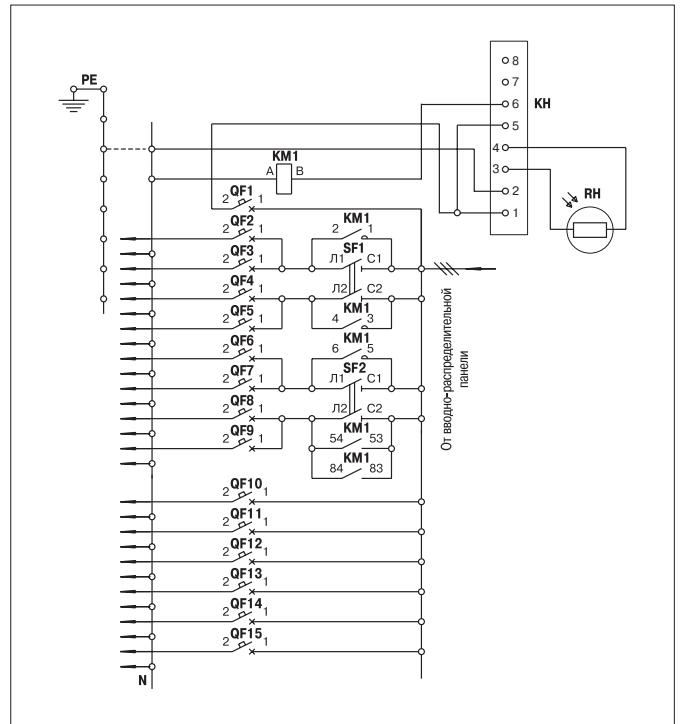


Рисунок 7.

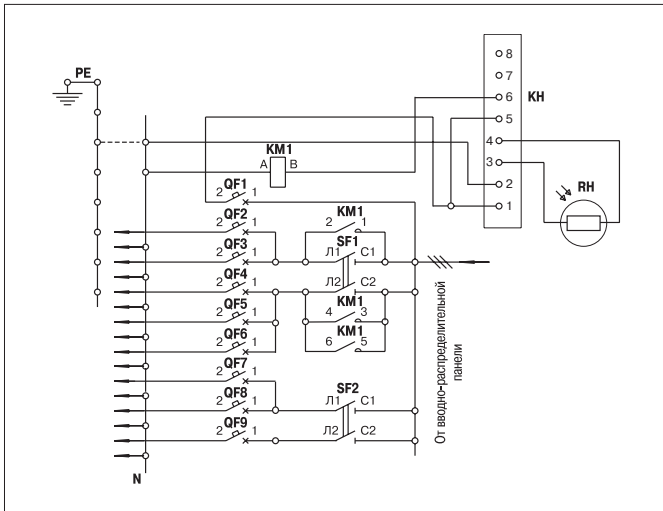


Рисунок 5.

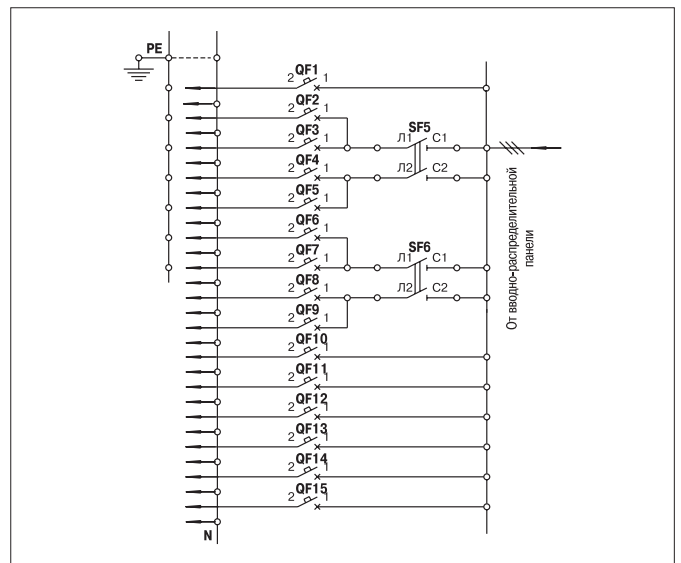


Рисунок 8.

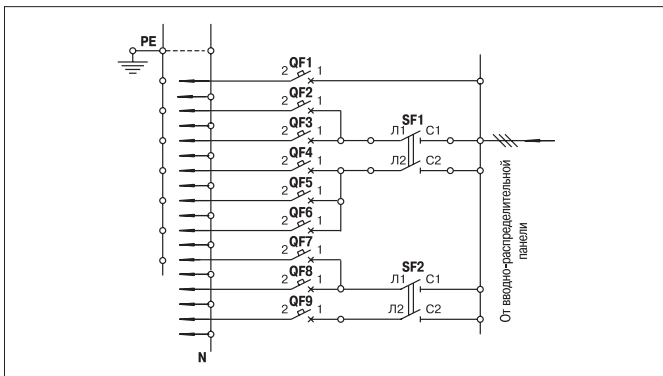
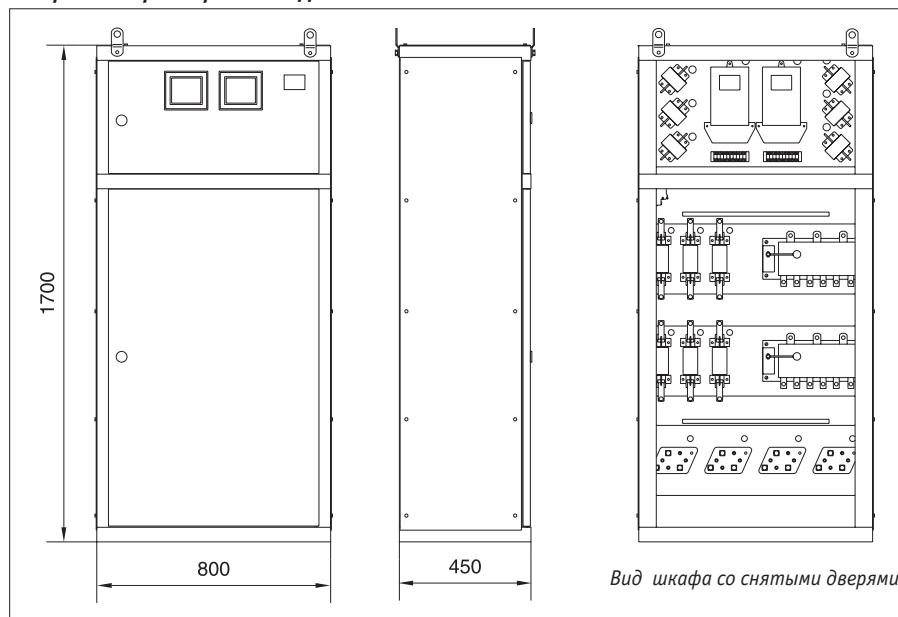


Рисунок 6.

Габаритные и установочные размеры

Габаритные размеры ВРУ-1Д



Установочные размеры

