



ОТКРЫТОЕ
АКЦИОНЕРНОЕ
ОБЩЕСТВО

**КОНЦЕРН
ЭНЕРГОМЕРА**



ОКП 42 2861 5



**СЧЕТЧИК АКТИВНОЙ ЭЛЕКТРИЧЕСКОЙ
ЭНЕРГИИ ОДНОФАЗНЫЙ
СЕ 200**

**РУКОВОДСТВО ПО ЭКСПЛУАТАЦИИ
ИНЕС.411152.080 РЭ**

Предприятие-изготовитель:
ОАО "Концерн Энергомера"
Россия, 355029, г. Ставрополь, ул. Ленина, 415-А,
тел. (8652) 56-67-21, факс (8652) 56-40-28.

Настоящее руководство по эксплуатации предназначено для изучения счетчика активной электрической энергии однофазного СЕ 200 (в дальнейшем – счетчика) и содержит описание его принципа действия, а также сведения, необходимые для правильной эксплуатации.

К работе со счетчиком допускаются лица, специально обученные для работы с напряжением до 1000 В и изучившие настоящее руководство по эксплуатации.

1 ТРЕБОВАНИЯ БЕЗОПАСНОСТИ

1.1 По безопасности эксплуатации счетчики удовлетворяют требованиям безопасности по ГОСТ 22261-94 и ГОСТ Р 51350-99.

1.2 По способу защиты человека от поражения электрическим током счетчики соответствуют классу II по ГОСТ Р 51350-99.

1.3 Сопротивление изоляции между корпусом и электрическими цепями не менее:

20 МОм - в условиях п. 2.1.4;

7 МОм - при температуре окружающего воздуха (40 ± 2) °С при относительной влажности воздуха 93 %.

2 ОПИСАНИЕ СЧЕТЧИКА И ПРИНЦИПА ЕГО РАБОТЫ

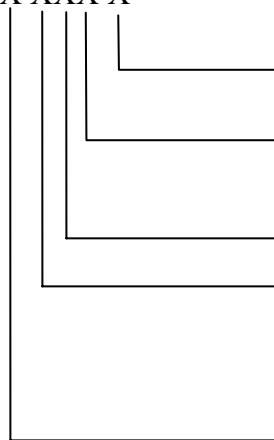
2.1 Назначение

2.1.1 Структура условного обозначения на рисунке 2.1. Исполнения счетчиков (СЕ 200), тип корпуса (S6 – для установки на щиток), класс точности (1 или 2), номинальное фазное напряжение 230В (4), базовый 5А и максимальный ток 60А (5), тип счетного механизма (механический – М; электронный –), положение запятой приведены в таблице 2.1, постоянная счетчика 3200 имп./кВт•ч.

Таблица 2.1

Условное обозначение счетчиков	Класс точности	Тип отсчетного механизма	Положение запятой
СЕ 200 S6 145 М	1	М	00000,0
СЕ 200 S6 245 М	2	М	00000,0
СЕ 200 S6 145	1	-	000000,00
СЕ 200 S6 245	2	-	000000,00

CE 200 X XXX X



Тип отсчетного устройства:

М – механический;
– ЖКИ

Базовый (максимальный) ток:

5 – 5(60) А

Номинальное напряжение:

4 – 230 В

Класс точности по ГОСТ Р 52322-2005:

1 – 1;

2 – 2

Тип корпуса:

R5 – для установки на рейку;

S6, S4 – для установки на щиток.

Примечание – цифра указывает номер конструктивного исполнения корпуса.

Рисунок 1.1 – Структура условного обозначения счетчика CE 200

2.1.2 Счетчик удовлетворяет требованиям ГОСТ Р 52322-2005, ГОСТ Р 52320-2005.

2.1.3 Счетчик предназначен для измерения активной энергии в однофазных цепях переменного тока.

2.1.4 В счетчиках предусмотрено измерение потребления электрической энергии по фазной (контакты 1 и 3 колодки) и по нулевой (контакты 4 и 6 колодки) цепям тока. Счетчик учитывает энергию при наличии тока в одной или двух цепях тока, причем учет ведется по той цепи, где потребление больше.

2.1.5 Счетчик подключается к сети переменного тока и устанавливается в местах, имеющих дополнительную защиту от влияния окружающей среды (помещения, стойки) с рабочими условиями применения:

температура окружающего воздуха от минус 40 до 70 °С (для счетчиков исполнения "М"), от минус 30 до 70 °С (для остальных счетчиков);

относительная влажность окружающего воздуха 30...98 %;

атмосферное давление от 70 до 106,7 кПа (537...800 мм рт.ст.);

частота измерительной сети (50 ± 2,5) Гц;

форма кривой напряжения измерительной сети - синусоидальная с коэффициентом несинусоидальности не более 12 %.

2.2 Технические характеристики

2.2.1 Класс точности счетчика 1 или 2 по ГОСТ Р 52322-2005.

2.2.2 Максимальная сила тока составляет 1200 % базового.

2.2.3 Полная (активная) мощность, потребляемая цепью напряжения счетчика не превышает 9 В•А (0,6 Вт) при номинальном напряжении, нормальной температуре и номинальной частоте.

2.2.4 Полная мощность, потребляемая каждой цепью тока счетчика не превышает 0,1 В•А при базовом токе, нормальной температуре и номинальной частоте.

2.2.5 Счетчик имеет счетный механизм, осуществляющий учет электрической энергии непосредственно в киловатт-часах от запятой слева и десятых (сотых) долей от запятой справа.

2.2.6 В счетчике имеется гальванически изолированное от измерительных цепей испытательное выходное устройство.

2.2.7 Начальный запуск. Счетчик нормально функционирует не позднее чем через 5 с после того, как к его зажимам будет приложено номинальное напряжение.

2.2.8 Отсутствие самохода. При отсутствии тока в цепи тока и значении напряжения равном 1,15 номинального испытательный выход создает не более одного импульса, в течение времени наблюдения равного 13 мин 40 с для счетчика класса точности 1, и 10 мин 50 с для счетчика класса точности 2.

2.2.9 Стартовый ток. Счетчик включается и продолжает регистрировать показания при токе 0,02 А и коэффициенте мощности равном 1.

2.2.10 Предел допускаемого значения основной погрешности δ_d в процентах указан в таблице 2.2.

2.2.11 Предел допускаемого значения дополнительной погрешности при напряжении ниже $0,75 U_{НОМ}$ не превышает плюс 10 минус 100 %.

2.2.12 Средняя наработка до отказа счетчика с учетом технического обслуживания, регламентируемого в настоящем РЭ не менее 160000 ч.

Средняя наработка до отказа устанавливается для условий п. 2.1.4.

2.2.13 Средний срок службы 30 лет.

Таблица 2.2

Значение тока	Коэффициент мощности	Пределы допускаемой основной погрешности, %, для счетчиков класса точности	
		1	2
$0,05 I_6 \leq I < 0,10 I_6$	1,00	$\pm 1,5$	$\pm 2,5$
$0,10 I_6 \leq I \leq I_{\text{макс}}$		$\pm 1,0$	$\pm 2,0$
$0,10 I_6 \leq I < 0,20 I_6$	0,5 (инд)	$\pm 1,5$	$\pm 2,5$
	0,8 (емк)		—
$0,20 I_6 \leq I \leq I_{\text{макс}}$	0,5 (инд)	$\pm 1,0$	$\pm 2,0$
	0,8 (емк)		—

2.2.14 Масса счетчика не более 0,5 кг.

2.2.15 Общий вид счетчика приведен в приложении А.

2.3 Устройство и работа прибора

2.3.1 Принцип действия счетчика основан на перемножении входных сигналов напряжения и тока в цепи "фазы" или "нуля", имеющего наибольшее значение, по методу сигма - дельта модуляции с последующим преобразованием сигнала в частоту следования

импульсов, пропорциональную входной мощности. Суммирование этих импульсов отсчетным устройством дает количество активной энергии. Счетчик также имеет в своем составе испытательный выход для подключения к системам автоматизированного учета потребленной электрической энергии или для поверки.

2.3.2 Конструктивно счетчик выполнен в пластмассовом корпусе. В корпусе размещена печатная плата, на которой расположена вся схема счетчика. В качестве датчиков входного тока используется шунт и шунт с трансформатором тока, соединенные с контактами колодки. Зажимы для подключения счетчика к сети, испытательный выход закрываются пластмассовой крышкой.

3 ПОДГОТОВКА И ПОРЯДОК РАБОТЫ

3.1 Распаковывание

3.1.1 После распаковывания произвести наружный осмотр счетчика, убедиться в отсутствии механических повреждений, проверить наличие пломб.

3.1.2 Монтаж, демонтаж, вскрытие, ремонт, поверку и клеймение счетчика должны производить только специально уполномоченные организации и лица, согласно действующим правилам по монтажу электроустановок.

3.2 Порядок установки

3.2.1 Подключение счетчика следует производить в соответствии со схемой изображенной на крышке колодки зажимов и в приложении Б.

При монтаже счетчиков провод (кабель) необходимо очистить от изоляции на длину 27 мм. Зачищенный участок провода должен быть ровным, без изгибов. Вставить провод в контактный зажим без перекосов. Не допускается попадание в зажим участка провода с изоляцией, а также выступ за пределы колодки оголенного участка. Сначала затягивают верхний винт. Легким подергиванием провода убеждаются в том, что он зажат. Затем затягивают нижний винт. После выдержки в несколько минут подтянуть соединение еще раз. Диаметр подключаемых к счетчику проводов (1÷6) мм.

3.2.2 Испытательный выход реализован на транзисторе с «открытым» коллектором, для его функционирования необходимо подать питающее напряжение.

3.2.3 Номинальное напряжение на контактах испытательного выхода в состоянии "разомкнуто" равно (10 ± 2) В, максимально допустимое не превышает 24 В.

3.2.4 Величина номинального тока через контакты испытательного выхода в состоянии "замкнуто" равна (10 ± 1) мА, максимально допустимая не более 30 мА.

3.3 Светодиодная индикация

3.3.1 Для отображения режимов работы счетчика на панель выведен светодиодный индикатор. При подключении счетчика к сети светодиод горит с постоянной яркостью.

3.4 При подключении питания и нагрузки светодиодный индикатор должен изменять яркость свечения и счетный механизм должен менять показания.

Убедившись в нормальной работе счетчика, закрепить крышку зажимов с помощью винта. Опломбировать посредством соединения

отверстия крышки и отверстия винта проволокой пломбирочной и навешиванием пломбы.

4 ПОВЕРКА ПРИБОРА

4.1 Поверка счетчика проводится при выпуске из производства, после ремонта и в эксплуатации по "Счетчики активной электрической энергии однофазные СЕ 200. Методика поверки ИНЕС.411152.080 Д1", утвержденной ФГУП ВНИИМС.

Поверка счетчика проводится в соответствии со схемами на рисунках 1, 2, 3 настоящего РЭ в точках, указанных в ИНЕС.411152.080 Д1.

4.2 Схема подключения счетчика СЕ200 к установке СУ001 для определения погрешности при прохождении тока через цепь "фазы" приведена на рисунке 1.

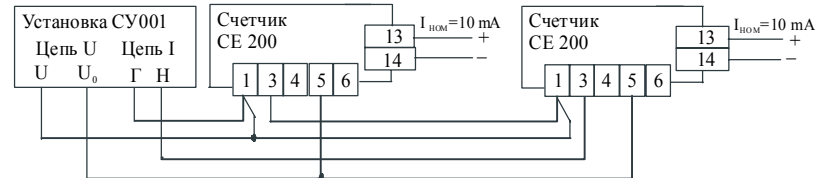


Рисунок 1

4.3 Схема подключения счетчика СЕ200 к установке СУ001 для определения погрешности при прохождении тока через цепь "нуля" приведена на рисунке 2.

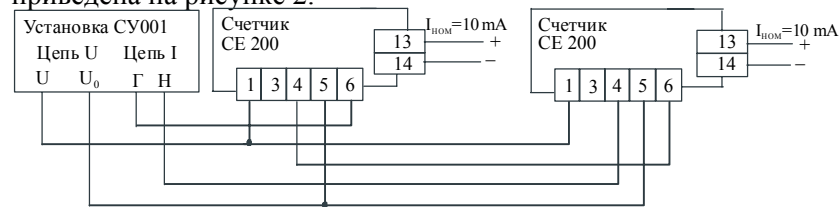


Рисунок 2

4.4 Схема подключения счетчиков СЕ200 к установке СУ001 для определения погрешности при прохождении тока через цепь "фазы" и "нуля" приведена на рисунке 3.

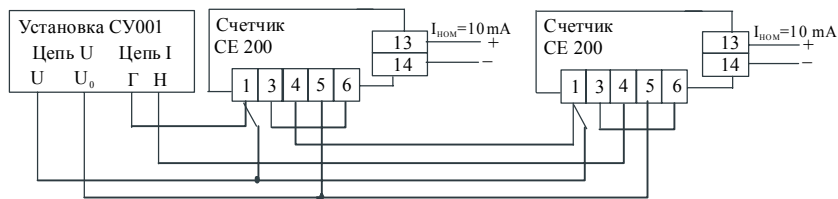


Рисунок 3

После поверки пропустить проволоку пломбировочную через отверстие защелки цоколя и отверстие в кожухе с правой нижней стороны корпуса и навесить пломбу.

5 ТЕХНИЧЕСКОЕ ОБСЛУЖИВАНИЕ

5.1 Техническое обслуживание счетчика в местах установки заключается в систематическом наблюдении за его работой.

5.2 Периодическая поверка счетчика проводится в объеме, изложенном в разделе 4 настоящего руководства по эксплуатации один раз в 16 лет или после среднего ремонта.

5.3 При отрицательных результатах поверки ремонт и регулировка счетчика осуществляется организацией, уполномоченной ремонтировать счетчик.

Последующая поверка производится в соответствии с п. 5.2.

6 УСЛОВИЯ ХРАНЕНИЯ И ТРАНСПОРТИРОВАНИЯ

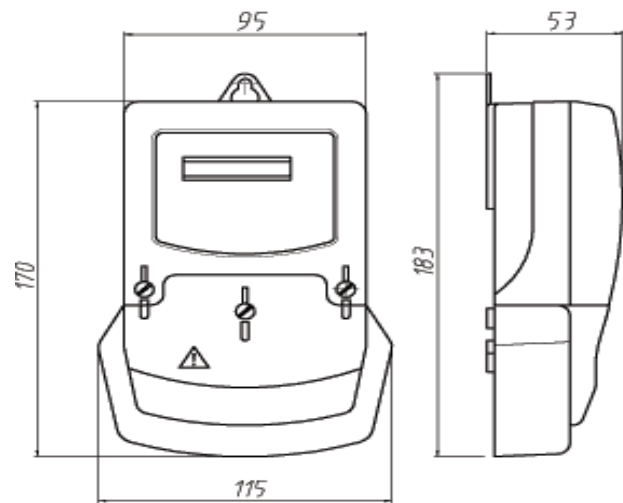
6.1 Хранение счетчиков производится в упаковке предприятия-изготовителя при температуре окружающего воздуха от 5 до 40 °С и относительной влажности воздуха 80 % при температуре 25 °С.

6.2 Счетчики транспортируются в закрытых транспортных средствах любого вида.

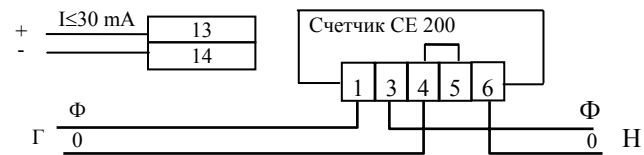
Предельные условия транспортирования:

температура окружающего воздуха от минус 50 до плюс 70 °С;
относительная влажность 98 % при температуре 35 °С.

ПРИЛОЖЕНИЕ А
Общий вид счетчика СЕ 200



ПРИЛОЖЕНИЕ Б
Маркировка схемы включения счетчика СЕ 200



Примечания. Номинальное напряжение, подаваемое на телеметрический выход (конт. 13 и 14), равно 12 В (предельное 24 В).

Номинальная сила тока для этого выхода – 10 мА (предельная – 30 мА).

Длительность состояния "замкнуто" телеметрических выходов от 40 мс до 90 мс.