

# Пункты распределительные серии ПР 8503, ПР 8703

## Область применения:

Шкафы распределительные предназначены для использования в сетях с номинальным напряжением до 660 V переменного тока частоты 50 и 60 Hz - ПР 8503 и напряжением до 220 V постоянного тока - ПР 8703.

Климатическое исполнение:

- УХЛ2 и Т2 (могут использоваться в условиях У3, УХЛ3, УХЛ4) - для шкафов степени защиты IP54;
- УХЛ3 и Т3 (могут использоваться в условиях Т3, Т4) - для шкафов степени защиты IP21.



## Функциональные возможности:

Шкафы предназначены для:

- *распределения* электрической энергии;
- защиты электрических установок при перегрузках и токах короткого замыкания;
- нечастых (до 6 в сутки) оперативных включений и отключений электрических цепей;
- *пусков асинхронных двигателей*.

Дополнительные возможности, предусмотренные конструкцией и встраиваемыми аппаратами:

- контроль напряжения на вводе (исполнения с вольтметром);
- дистанционное управление выключателем ввода (выключатель ввода оснащается независимым расцепителем);
- защита от несанкционированного управления (замки на двери и приводе вводного выключателя);
- ввод и вывод питающих и отходящих линий как сверху, так и снизу через съемные верхнюю и нижнюю крышки.

## Технические данные встраиваемых выключателей

Параметры	Выключатели ввода		Выключатели распределения			
	ВА 57-35 ВА 57Ф35	ВА 57-39 ВА 52-39	ВА 61F29- 1Z	АЕ 2040- 10В	ВА 57- 31	ВА 57-35 ВА 57Ф35

Номинальный ток, А	100 ± 250	320 ± 630	0,5 ± 63	10 ± 63	16 ± 3	16 ± 250
Число полюсов	2; 3	2; 3	1 *	2; 3	2; 3	2; 3
Количество выключателей	0/1	0/1	до 48	до 12	до 12	до 6
Предельная коммутационная способность, кА	40 (10 для ВА 57Ф35)	40	3	6	40	40 (10 для ВА 57Ф35)

\* - Возможна замена трех однополюсных выключателей ВА 61-29-1 на один трехполюсный ВА 61-29-3.

- Наличие расцепителей и характеристики их срабатывания в выключателях ВА 61-29 указываются при заказе.

- По индивидуальным схемам заказчика возможно изготовление ПР8503 с установкой в распределительной сети дифференциальных выключателей или устройств защитного отключения (УЗО) совместно с автоматическими выключателями.

### **Конструкция**

Шкафы распределительные ПР 8503, ПР 8703 представляют собой металлические шкафные конструкции, степени защиты IP54 или IP21 (для утопленного исполнения);

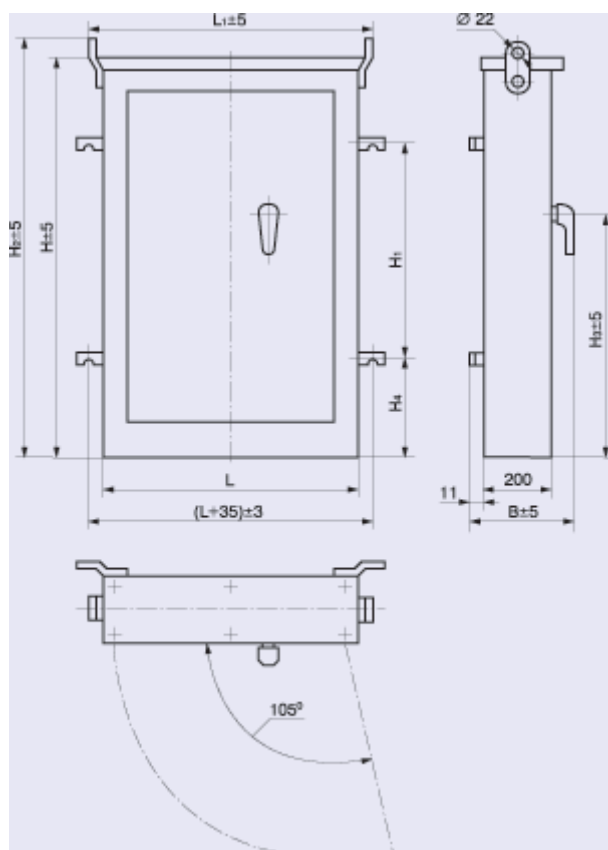
исполнения по способу установки:

- навесного (для крепления на стенах, колоннах и других подобных конструкциях);

- напольного (для установки на полу);

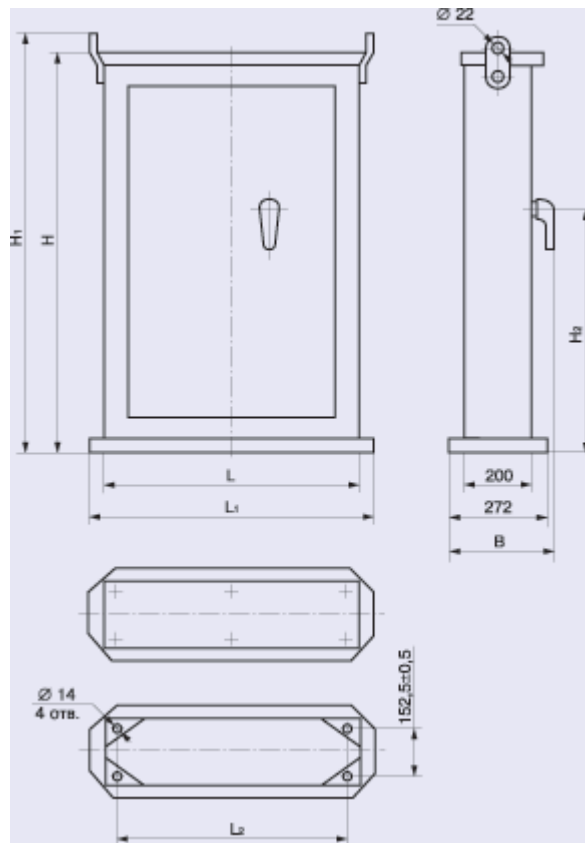
- утопленного (для установки в нишах стен) исполнения.

### **Габаритные и установочные размеры**



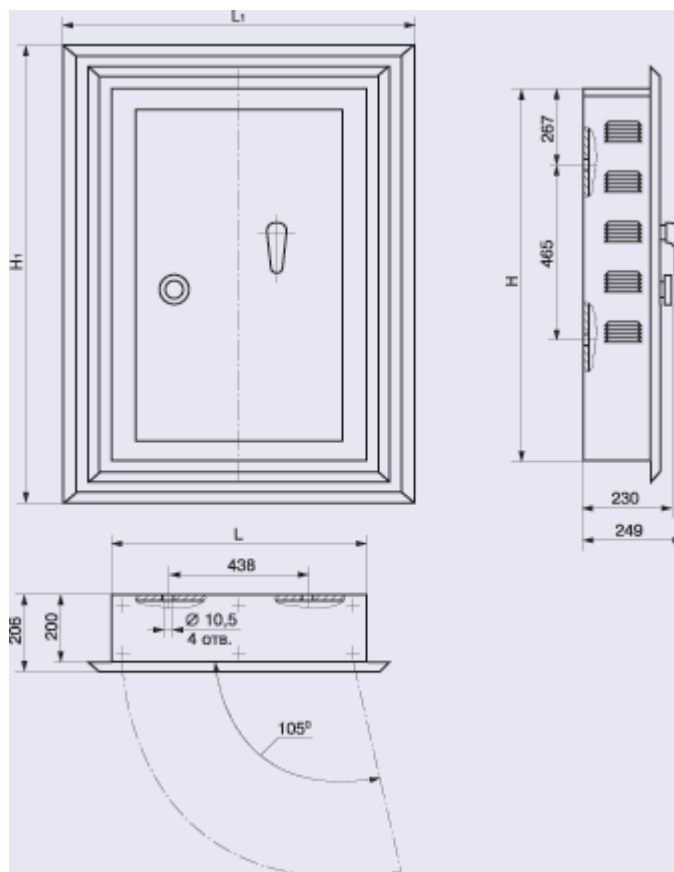
ПР 8503, ПР 8703 навесного исполнения

Размеры, мм								Масса, кг, не более
H	H1	H2	H3	H4	L	L1	B	
1000	465	1040	634	265	750	835	260	73
					850	935		78
			--		750	835	--	69
					850	935		80
1200	665	1240	834,5	265	750	835	260	93
					850	935		97
			--		750	835	--	84
					850	935		
1400	865	1440	999,5	265	750	835	260	94
					850	935		101



ПР 8503, ПР8703 напольного исполнения

Размеры, мм							Масса, кг, не более
H	H1	H3	L	L1	L2	B	
1200	1248	838	750	822	702	288	93
			850	922	802		97
		--	750	822	702	--	84
			850	922	802		91
1400	1448	1003	750	822	702	288	92
			850	922	802		95



ПР 8503, ПР8703 утепленного исполнения

Размеры, мм				Масса, кг, не более
H	H1	L	L1	
1000	1100	750	850	65
1200	1300			76