

# Командоконтроллеры серии ККП

предназначены для дистанционного электрического управления аппаратами комплектных низковольтных устройств в крановых электроприводах постоянного и переменного тока.

Серия ККП включает в себя более 80 типов различных исполнений, отличающихся по диаграмме включения контактов.



**Степень защиты:** IP20.

**Климатическое исполнение:** У2, УХЛ2, Т2.

**Охлаждение** - естественное.

Каждый контроллер имеет 12 электрических цепей.

## **Технические данные**

**Напряжение:** до 440В постоянного тока; до 500В переменного тока.

**Частота** - до 60Гц.

**Номинальный ток** - 25А.

**Включаемый ток:** 50А при переменном напряжении до 500В; 25А при постоянном напряжении до 440В.

**Отключаемый ток:** 25А при переменном напряжении до 500В; 2,5/2,0/0,5А при постоянном напряжении 110/220/440В.

**Масса** - 9кг.

## **Конструкция и принцип действия**

Командоконтроллер состоит из основания, отлитого из алюминиевого сплава; кулачкового барабана и коммутационных элементов.

Кулачковый барабан представляет собой стальной вал с закрепленными на нем пластмассовыми фасонными шайбами, который вращается в шариковых подшипниках.

Коммутационное устройство командоконтроллера имеет пластмассовую рейку, на которой крепятся неподвижные контакты, рычаги с подвижными контактами и пружины. Зажимы для внешних присоединений расположены на внешней стороне рейки. Поворот кулачкового барабана осуществляется с помощью рукоятки, насаженной на выходящий из основания конец вала. Ввод провода в контроллеры осуществляется через отверстия в основании.

Тип	Количество контактных устройств	Число положений	Характеристика привода
ККП-1163А	10	5-0-5	Рукоятка нормальная, фиксация в каждом положении.
ККП-1164А	10	5-0-5	Рукоятка нормальная, фиксация в каждом положении.
ККП-1165А	9	4-0-4	Рукоятка нормальная, фиксация в каждом положении.
ККП-1166А	6	3-0-3	Рукоятка нормальная, фиксация в каждом положении.
ККП-1167А	12	5-0-5	Рукоятка нормальная, фиксация в каждом положении.
ККП-1168А	6	5-0-5	Рукоятка нормальная, фиксация в каждом положении.
ККП-1169А	12	5-0-5	Рукоятка нормальная, фиксация в каждом положении.
ККП-1170А	11	5-0-5	Рукоятка нормальная, фиксация в каждом положении.
ККП-1171А	12	4-0-4	Рукоятка нормальная, фиксация в каждом положении.
ККП-1172А	11	4-0-4	Рукоятка нормальная, фиксация в каждом положении.
ККП-1173А	11	4-0-4	Рукоятка

			нормальная, фиксация в каждом положении.
ККП-1206А	12	3-0-4	Рукоятка грейферная, фиксация в каждом положении.
ККП-1207А	12	4-0-4	Рукоятка грейферная, фиксация в каждом положении.
ККП-1222А	12	5-0-5	Рукоятка грейферная, фиксация в каждом положении.
ККП-1257А	12	1-0-1	Рукоятка грейферная, фиксация в каждом положении.
ККП-1258А	12	4-0-4	Рукоятка грейферная, фиксация в каждом положении.
ККП-1319А	10	1-0-1	Рукоятка нормальная. Самовозврат рукоятки в нулевое положение.
ККП-1423А	2		Рукоятка нормальная. Встроенный сельсин.
ККП-1102А	12	5-0-5	Рукоятка нормальная, фиксация в каждом положении.
ККП-1104А	6	3-0-3	Рукоятка нормальная, фиксация в каждом положении.
ККП-1108А	11	4-0-4	Рукоятка нормальная, фиксация в каждом положении.
ККП-1109А	12	5-0-5	Рукоятка нормальная, фиксация в каждом положении.
ККП-1110А	12	5-0-5	Рукоятка нормальная, фиксация в каждом положении.
ККП-1112А	12	5-0-5	Рукоятка нормальная,

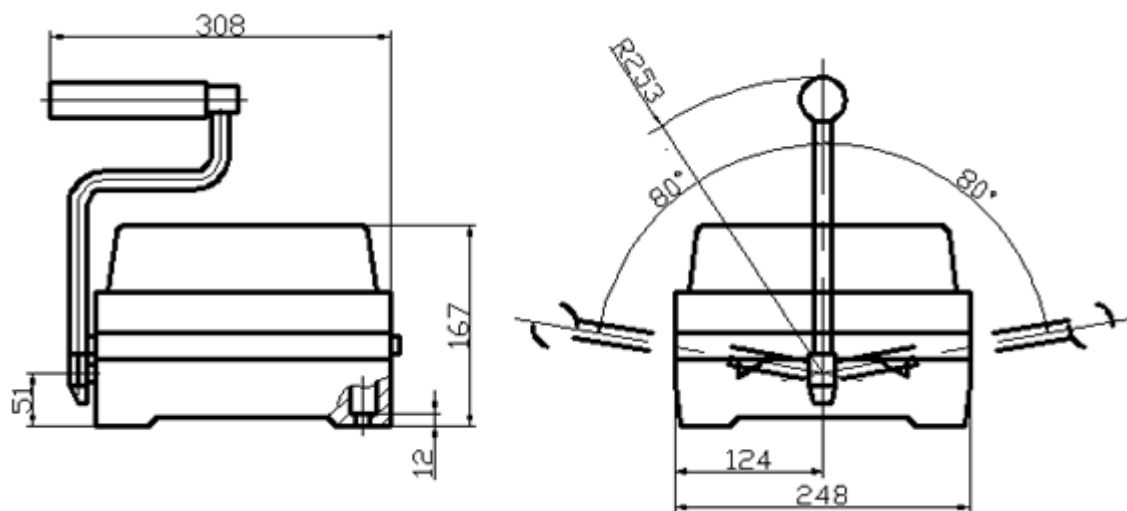
			фиксация в каждом положении.
ККП-1113А	12	4-0-4	Рукоятка нормальная, фиксация в каждом положении.
ККП-1114А	6	4-0-4	Рукоятка нормальная, фиксация в каждом положении.
ККП-1116А	6	3-0-3	Рукоятка нормальная, фиксация в каждом положении.
ККП-1120А	12	4-0-4	Рукоятка нормальная, фиксация в каждом положении.
ККП-1121А	12	4-0-4	Рукоятка нормальная, фиксация в каждом положении.
ККП-1122А	12	5-0-5	Рукоятка нормальная, фиксация в каждом положении.
ККП-1124А	12	4-0-4	Рукоятка нормальная, фиксация в каждом положении.
ККП-1125А	12	4-0-4	Рукоятка нормальная, фиксация в каждом положении.
ККП-1126А	10	4-0-4	Рукоятка нормальная, фиксация в каждом положении.
ККП-1127А	10	4-0-4	Рукоятка нормальная, фиксация в каждом положении.
ККП-1128А	12	5-0-5	Рукоятка нормальная, фиксация в каждом положении.
ККП-1129А	12	5-0-5	Рукоятка нормальная, фиксация в каждом положении.
ККП-1130А	12	4-0-4	Рукоятка нормальная, фиксация в каждом положении.

ККП-1131А	6	2-0-2	Рукоятка нормальная, фиксация в каждом положении.
ККП-1132А	6	3-0-3	Рукоятка нормальная, фиксация в каждом положении.
ККП-1133А	12	5-0-5	Рукоятка нормальная, фиксация в каждом положении.
ККП-1135А	10	5-0-5	Рукоятка нормальная, фиксация в каждом положении.
ККП-1136А	6	4-0-4	Рукоятка нормальная, фиксация в каждом положении.
ККП-1137А	12	4-0-4	Рукоятка нормальная, фиксация в каждом положении.
ККП-1139А	12	4-0-4	Рукоятка нормальная, фиксация в каждом положении.
ККП-1140А	12	4-0-4	Рукоятка нормальная, фиксация в каждом положении.
ККП-1141А	10	2-0-2	Рукоятка нормальная, фиксация в каждом положении.
ККП-1143А	6	1-0-1	Рукоятка нормальная, фиксация в каждом положении.
ККП-1146А	12	4-0-4	Рукоятка нормальная, фиксация в каждом положении.
ККП-1147А	11	4-0-4	Рукоятка нормальная, фиксация в каждом положении.
ККП-1150А	9	3-0-3	Рукоятка нормальная, фиксация в каждом положении.
ККП-1152А	12	5-0-5	Рукоятка нормальная,

			фиксация в каждом положении.
ККП-1154А	10	1-0-1	Рукоятка нормальная, фиксация в каждом положении.
ККП-1155А	12	4-0-4	Рукоятка нормальная, фиксация в каждом положении.
ККП-1159А	12	5-0-5	Рукоятка нормальная, фиксация в каждом положении.
ККП-1160А	12	4-0-4	Рукоятка нормальная, фиксация в каждом положении.
ККП-1161А	12	4-0-4	Рукоятка нормальная, фиксация в каждом положении.
ККП-1162А	10	5-0-5	Рукоятка нормальная, фиксация в каждом положении.

### Командоконтроллер ККП 1200

Чертёж



### Командоконтроллер ККП 1100,1300,1400

Чертёж

