

# Выключатели автоматические серии А3700 Ф, Б, БР

2АК.299.031 ТУ (Б, Ф)  
2АК.259.017 ТУ (БР)  
ГОСТ Р 50030.2, ГОСТ 9098

## Техническое описание

### Назначение и область применения

#### Выключатели А3710 Ф, А3710 Б

Выключатели серии А3710 Ф, А3710 Б предназначены для проведения тока в нормальном режиме и отключения тока при коротких замыканиях, перегрузках, недопустимых снижениях напряжения, а также до 3 оперативных включений и отключений электрических цепей в час и рассчитаны для эксплуатации в электроустановках с номинальным рабочим напряжением до 380/660 В переменного тока частоты 50, 60 Hz, до 380 В переменного тока частоты 400 Hz и постоянного тока до 220/440 В.

Выключатели А3710 Ф, А3710 Б соответствуют ГОСТ 9098, 2АК.299.031 ТУ и сертифицированы на соответствие ГОСТ Р 50030.2.

Выключатели А3710 Б могут поставляться на АЭС. Условное обозначение выключателей выдвижного исполнения, предназначенных для поставки на АЭС – “БЭ”.

#### Выключатели А3700 БР

Выключатели серии А3700 БР предназначены для проведения тока в нормальном режиме и отключения тока при коротких замыканиях и перегрузках, а также до 6 оперативных включений и отключений электрических цепей в час и рассчитаны для эксплуатации в электроустановках с номинальным рабочим напряжением до 380/660 В переменного тока частоты 50, 60 Hz и постоянного тока до 220/440 В.

Выключатели А3710 БР; А3770 БР соответствуют 2АК.259.017 ТУ и Правилам Морского и Речного Регистра России для использования на судах с неограниченным районом плавания.

### Условия эксплуатации

#### Выключатели А3710 Ф, А3710 Б

- Категория применения – А (по ГОСТ Р 50030.2), В – для выключателей А371Х БС.
- Группа механического исполнения М1 (по ГОСТ 17516.1).
- Рабочее положение выключателя в пространстве на вертикальной плоскости с возможностью поворота от вертикального положения в указанной плоскости на  $90^\circ \pm 10^\circ$  в обе стороны.
- Высота над уровнем моря до 1000 м, допускается использование на высоте 2000 м со снижением токовой нагрузки на 10%.
- Тип атмосферы II (по ГОСТ 15150).
- Виды климатических исполнений выключателя УЗ, ХЛЗ и ТЗ (по ГОСТ 15150).
- Степень защиты от воздействия окружающей среды и от соприкосновения с токоведущими частями:  
IP20 – оболочки выключателя;  
IP00 – зажимов для присоединения внешних проводников.

#### Выключатели А3700 БР

Условия эксплуатации выключателей согласованы с Регистром и соответствуют техническим условиям 2АК.259.017 ТУ.

### Требования безопасности

Выключатель соответствует требованиям ГОСТ 12.2.007.0, “Правилам устройства электроустановок” и обеспечивает условия эксплуатации, установленные “Правилами технической эксплуатации электроустановок потребителей” и “Правилами техники безопасности при эксплуатации электроустановок потребителей”.

Класс защиты выключателя по способу защиты человека от поражения электрическим током – 0.

Пожарная безопасность выключателей, характеризующаяся показателем вероятности возникновения пожара в выключателях (связанным с возможным возгоранием аппаратов), удовлетворяет требованиям раздела I ГОСТ 12.1.004 и составляет не более  $10^{-6}$  в год.

### Гарантийный срок эксплуатации

Гарантийный срок эксплуатации: А3700 Б, Ф – 2,5 года; А3700 БР – 2 года со дня ввода выключателей в эксплуатацию.

Выключатели, которые до истечения гарантийного срока отработали общее количество циклов включений и отключений, установленных техническими условиями и руководством по эксплуатации, замене не подлежат.

### Основные технические данные

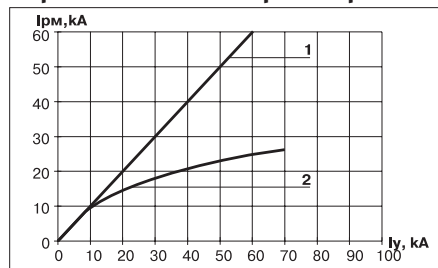
#### Износостойкость выключателей

| наименование параметра  |                                     | А3710 Ф | А3710 Б | А3700 БР |
|---|-------------------------------------|---------|---------|----------|
| Номинальный ток выключателя $I_n$ , А                             |                                     |         | 160     |          |
| Номинальное рабочее напряжение главной цепи, В                    | ~ 50; 60 Hz                         | ~ 380   | ~ 660   | ~ 660    |
|   | ~ 400 Hz                            | –       | ~ 380   | –        |
|   | –                                   | – 220   | – 440   | – 440    |
| Износостойкость выключателя                                       | общее количество циклов ВО          |         | 16000   |          |
|   | количество циклов ВО под нагрузкой: |         | 10000   |          |
| Количество циклов ВО под действием максимальных расцепителей тока |                                     |         | 200     |          |

### Износостойкость выключателей при пуске асинхронных двигателей

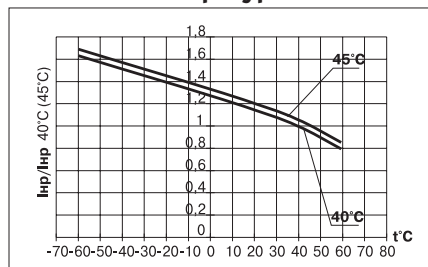
| тип выключателя | коэффициент мощности | параметры электрической цепи при |        |               |        | количество циклов ВО |
|-----------------|----------------------|----------------------------------|--------|---------------|--------|----------------------|
|                 |                      | включении                        |        | отключении    |        |                      |
|                 |                      | напряжение, V                    | ток, А | напряжение, V | ток, А |                      |
| A3710 Ф         | 0,35                 | 380                              | 960    | 65            | 160    | 300                  |
| A3710 Б         |                      |                                  |        |               |        |                      |
| A3700 БР        |                      |                                  |        |               |        |                      |

### Характеристика токоограничения выключателей переменного тока при напряжении 380 В



1 — характеристика без ограничения тока;  
 2 — характеристика с ограничением тока (выключатели A3700 Б, A3700 БР);  
 I<sub>у</sub> — ожидаемый ток короткого замыкания;  
 I<sub>рм</sub> — фактический ток при отключении.

### Влияние температуры



Зависимость номинальных токов максимальных расцепителей, выраженных в кратностях к номинальному току, от температуры окружающего воздуха. Контрольная температура:  
 + 40°C для выключателей климатического исполнения У, ХЛ;  
 + 45°C для выключателей климатического исполнения Т, БР.

### Подключение и монтаж выключателей

Выключатели допускают возможность присоединения шин, кабелей с кабельным наконечником и без него из меди и алюминия.

### Возможность подключения проводников различного типа к выключателям A3700

| материал и вид присоединяемого проводника |                        | тип выключателя                                      |   |         |   |          |   |
|---|------------------------|--|---|---------|---|----------|---|
|   |                        | A3710 Ф  |   | A3710 Б |   | A3700 БР |   |
|   |                        | 3 — заднее присоединение; П — переднее присоединение |   |         |   |          |   |
|   |                        | 3  | П | 3       | П | 3        | П |
| Cu  | Кабель без наконечника | —  | • | —       | • | —        | — |
|   | Кабель с наконечником  | •  | • | •       | • | •        | • |
|   | Шина                   | •  | • | •       | • | •        | • |
| Al  | Кабель без наконечника | —  | • | —       | • | —        | — |
|   | Кабель с наконечником  | •  | • | •       | • | —        | — |
|   | Шина                   | •  | • | •       | • | —        | — |

### Возможные варианты подключения проводников к выключателям A3700 БР

| способы присоединения проводников                  |  | способ присоединения проводников к выводам выключателя 1, 3, 5 |  |    |    |
|--|--|--|--|----|----|
|  |  | переднее присоединение *                                       | заднее присоединение                     |    |    |
|  |  | шина или провод с кабельным наконечником**                     | шина                                     |    |    |
| Cu   | толщина изоляционной панели<br>15; 25 mm |  | толщина изоляционной панели<br>20; 30 mm |    |    |
| способ присоединения проводников к выводам 2, 4, 6 | переднее присоединение *                 |  |  |    |    |
|  | заднее присоединение                     |  |  |    |    |
|  |  | 2  | 7  | 11 | 27 |
|  |  | 8  | 3  |    |    |
|  |  | 12   |  | 4  |    |

\* — Комплектно с выключателями с зажимами для переднего присоединения поставляется козырек, если это оговорено в заказе.

\*\* — Кабельные наконечники с диаметром отверстий под жилу 2,5; 4; 10,5; 13 mm поставляются по отдельному заказу.

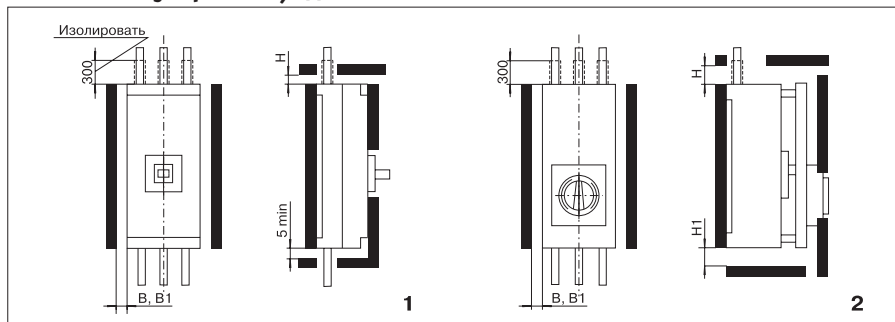
**Возможные варианты подключения проводников к выключателям А3710 Ф, Б**

| <p><b>способы присоединения проводников</b></p> <p><i>На пересечении столбцов и строк с выбранными вариантами присоединения проводников даны номера зажимов для указания в заказе на выключатель</i></p> |   |                  | способ присоединения проводников к выводам выключателя 1, 3, 5 |           |                                   |           |                             |    |    |    |  |    |
|--|---|------------------|--|-----------|-----------------------------------|-----------|-----------------------------|----|----|----|--|----|
|  |   |                  | переднее присоединение *                                       |           |                                   |           | заднее присоединение        |    |    |    |  |    |
|  |   |                  | шина или провод с кабельным наконечником**                     |           | провод без кабельного наконечника |           | шина                        |    |    |    |  |    |
|  |   |                  | Cu   | Al        | Cu                                | Al        | толщина изоляционной панели |    |    |    |  |    |
|  |   |                  |  | 15; 20 mm |                                   | 25; 30 mm |                             |    |    |    |  |    |
|  |   | Cu               | Al   | Cu        | Al                                | Cu        | Al                          |    |    |    |  |    |
| <p>способ присоединения проводников к выводам выключателя 2, 4, 6</p>  | <p>переднее присоединение *</p>  | Cu               | 2  |           |                                   |           |                             | 7  |    | 11 |  |    |
|  |   | Al               |  | 13        |                                   |           |                             |    |    | 18 |  | 22 |
|  | <p>заднее присоединение</p>      | Cu               |  |           | 1                                 |           | 5                           |    | 9  |    |  |    |
|  |   | Al               |  |           |                                   | 1         |                             | 16 |    | 20 |  |    |
|  | <p>толщина изоляционной панели</p>  | <p>15; 20 mm</p> | Cu   | 8         |                                   | 6         |                             | 3  |    |    |  |    |
|  |   |                  | Al   |           | 19                                |           | 17                          |    | 14 |    |  |    |
|  |   | <p>25; 30 mm</p> | Cu   | 12        |                                   | 10        |                             |    |    | 4  |  |    |
|  |   |                  | Al   |           | 23                                |           | 21                          |    |    |    |  | 15 |

\* — С выключателями на 660 В и зажимами для переднего присоединения комплектно поставляется козырек.

\*\* — Кабельные наконечники с диаметром отверстий под жилу 2,5; 4; 10,5; 13 мм поставляются по отдельному заказу.

**Минимальные расстояния от металлических заземленных частей (или изоляционных щитков распределительных устройств) до выключателей А3700**



1 — выключатель стационарного исполнения;  
2 — выключатель стационарного исполнения с приводом электромагнитным.

| тип выключателя | размеры, мм |         |         |         |         |         |         |         |         |         |         |         |    |
|-----------------|-------------|---------|---------|---------|---------|---------|---------|---------|---------|---------|---------|---------|----|
|                 | В           |         |         |         | В1*     |         |         |         | Н       |         |         |         | Н1 |
|                 | ~ 380 V     | ~ 660 V | — 440 V | — 220 V | ~ 380 V | ~ 660 V | — 440 V | — 220 V | ~ 380 V | ~ 660 V | — 440 V | — 220 V | —  |
| A3700 Б         | 20          | 20      | 20      | —       | 40      | 40      | 40      | —       | 40      | 50      | 40      | —       | 25 |
| A3700 Ф         | 20          | —       | —       | 20      | 40      | —       | —       | 40      | 40      | —       | —       | 40      | 25 |
| A3700 БР        | 20          | 20      | 20      | 20      | —       | —       | —       | —       | 40      | 60      | 40      | 40      | 23 |

## Дополнительные сборочные единицы и устройства

Наличие дополнительных сборочных единиц и устройств у выключателей А3700

|                                       | А3710Ф | А3710Б | А3700БР |
|---------------------------------------|--------|--------|---------|
| Свободные контакты                    | •      | •      | •       |
| Расцепитель независимый (РН)          | •      | •      | •       |
| Расцепитель нулевого напряжения (РНН) | •      | •      | —       |
| Электропривод                         | •      | •      | •       |
| Выдвижное исполнение                  | •      | •      | —       |

### Свободные контакты

Свободные контакты используются в системах автоматики для сигнализации о положении силовых контактов. Количество и тип контактов (нормальнозамкнутый, нормальноразомкнутый) оговариваются при заказе.

### Характеристики контактов

| род тока и частота, Hz | напряжение, V | коммутационная износостойкость |                |                      | коэффициент мощности цепи, cosφ | постоянная времени цепи, t, ms |
|------------------------|---------------|--------------------------------|----------------|----------------------|---------------------------------|--------------------------------|
|                        |               | ток включения                  | ток отключения | количество циклов во |                                 |                                |
| ~, 50 Hz               | 127           | 12                             | 4              | 16000                | 0,4                             | —                              |
|                        | 220           |                                |                |                      |                                 |                                |
|                        | 380           |                                |                |                      |                                 |                                |
| —                      | 110           | 2                              | 2              | —                    | 15                              |                                |
|                        | 220           | 0,3                            | 0,3            |                      |                                 |                                |
|                        | 40            |                                |                |                      |                                 |                                |

### Независимый расцепитель

Предназначен для дистанционного отключения автоматического выключателя. Представляет собой электромагнит, который вызывает отключение выключателя при подаче напряжения от внешнего источника.

Внимание! Независимый расцепитель является устройством кратковременного действия и для исключения его повреждения используется только в комбинации с блок-контактом, который снимает напряжение с катушки РН после срабатывания автоматического выключателя.

### Характеристики независимого расцепителя

| род тока и частота | номинальное напряжение цепи управления, (U <sub>e</sub> ), V | пределы номинального рабочего напряжения, V | допустимое колебание напряжения, V |
|--------------------|--|---|------------------------------------|
| ~, 50 и 60 Hz      | 440  | 110 – 440                                   | 77 – 528                           |
| —                  | 24*  |   | 16,8 – 28,8                        |
|                    | 110  |   | 77 – 132                           |
|                    | 220  |   | 154 – 264                          |

\* — Кроме РН выключателей А3770 БР.

### Нулевой расцепитель напряжения

Отключает автоматический выключатель при недопустимом снижении напряжения.

Расцепитель нулевого напряжения представляет собой электромагнит, постоянно удерживаемый в притянутом состоянии при напряжении в сети выше 0,3 x U<sub>ном</sub> (где U<sub>ном</sub> — номинальное напряжение сети). Понижение напряжения в сети ниже этого уровня приводит к срабатыванию нулевого расцепителя. Расцепители нулевого напряжения применяют в целях отключения потребителей, не допускающих работу на пониженном напряжении, или самозапуск которых при автоматическом восстановлении питания нежелателен (такие, как асинхронные электродвигатели с нагрузкой на валу).

### Характеристики нулевого и минимального расцепителей

| тип выключателя | род тока | номинальное напряжение цепи управления, (U <sub>e</sub> ), V |
|-----------------|----------|--|
| А3710Б          | ~, 50 Hz | 127; 220; 230; 240; 300; 380; 400; 415; 660                  |
|                 | ~, 60 Hz | 127; 220; 240; 380; 415; 440                                 |
|                 | —        | 110; 220   |
| А3710Ф          | ~, 50 Hz | 127; 220; 300; 380   |
|                 | —        | 110; 220   |

Мощность, потребляемая нулевым расцепителем напряжения, не должна превышать 22 VA при переменном токе и 25 W при постоянном токе.

### Электромагнитный привод

Электромагнитное устройство для дистанционного оперирования выключателем. Электромагнитный привод допускает ручное включение — отключение. Электромагнитный привод может быть использован в схемах автоматики, где выключатель является исполнительным механизмом любой системы защиты (устройство включения резервного питания и т.д.).

### Характеристики электромагнитного привода

| тип выключателя | род тока | номинальное напряжение цепи управления, (U <sub>e</sub> ), V |
|-----------------|----------|--|
| А3710Б          | ~, 50 Hz | 127; 220; 230; 240; 380; 400; 415; 660                       |
|                 | ~, 60 Hz | 127; 220; 240; 380; 415; 440                                 |
|                 | —        | 110; 220   |
| А3710Ф          | ~, 50 Hz | 110; 127; 220; 380   |
|                 | —        | 110; 220   |
| А3700БР         | ~, 50 Hz | 127; 220; 380  |
|                 | —        | 110; 220   |

### Ток в цепи электромагнитного привода

| ток включения в цепи привода при напряжении, А |            |           |       |                |       |
|--|------------|-----------|-------|----------------|-------|
| переменный ток                                 |            |           |       | постоянный ток |       |
| 127 V  | 220; 230 V | 380–440 V | 660 V | 110 V          | 220 V |
| 10   | 8          | 4         | 4     | 18             | 9     |

## Коммутационные характеристики

### Выключатели с электромагнитными расцепителями

Характеристики расцепителей и коммутационные возможности A3711 Ф; A3712 Ф; A3711 Б; A3712 Б; A3771 БР; A3772 БР

| тип выключателя                            | род тока | частота, Hz | номинальное напряжение выключателя, V | номинальный ток выключателя, A | уставка по току срабатывания электромагнитного расцепителя, A | предельная коммутационная способность, kA |   |
|--|----------|-------------|---------------------------------------|--------------------------------|---|---|---|
|  |          |             |                                       |                                |   | при напряжении, V                         | предельно допустимый ожидаемый ток короткого замыкания* |
| A3712 Ф<br>A3711 Ф                         | ~        | 50          | 380                                   | 80                             | 400   | 380; 660                                  | 25  |
|  |          |             |                                       | 160                            | 630; 1000; 1600   |   |   |
| A3711 Ф                                    | —        | 50; 60      | 220                                   | 150                            | 630   | 600; 750; 960                             | 36  |
|  |          |             |                                       | 380; 660                       | 400   |   |   |
| A3711 Б<br>A3711 БЭ<br>A3712 Б<br>A3712 БЭ | ~        | 50; 60      | 660                                   | 80                             | 400   | 630; 1000; 1600                           | 40  |
|  |          |             |                                       |                                |   |   |   |
| A3711 Б<br>A3711 БЭ                        | —        | —           | 440                                   | —                              | 600; 750; 960   | —   | 110   |

\* — Ударный ток (мгновенное значение) при переменном токе и максимально возможное значение тока в цепи при постоянном токе.

### Выключатели токоограничивающие с электромагнитными расцепителями

Характеристики расцепителей и коммутационные возможности A3771 БР; A3772 БР

| тип выключателя      | род тока | частота, Hz | номинальное напряжение выключателя, V | номинальный ток выключателя, A | уставка по току срабатывания электромагнитного расцепителя, A | предельная коммутационная способность, kA |   |
|----------------------|----------|-------------|---------------------------------------|--------------------------------|---|---|---|
|                      |          |             |                                       |                                |   | при напряжении, V                         | предельно допустимый ожидаемый ток короткого замыкания* |
| A3771 БР<br>A3772 БР | ~        | 50          | 380; 660                              | 25                             | 160; 200; 250; 320  | 380; 660                                  | 15  |
|                      |          |             |                                       | 63                             | 320; 400; 500; 630  | 380; 660                                  | 36  |
|                      |          |             |                                       | 160                            | 630; 800; 1000; 1400; 1600                                    | 380; 660                                  | 75  |
| A3771 БР             | —        | —           | 440                                   | 25                             | 160; 200; 250; 320  | 440                                       | 8   |
|                      |          |             |                                       | 63                             | 320; 400; 500; 630  |   | 40  |
|                      |          |             |                                       | 160                            | 630; 800; 1000; 1400; 1600                                    |   | 100   |

\* — Ударный ток (мгновенное значение) при переменном токе и максимально возможное значение тока в цепи при постоянном токе.

### Выключатели токоограничивающие с электромагнитными и полупроводниковыми расцепителями

Характеристики расцепителей и коммутационные возможности A3713 Б; A3714 Б; A3713 БР; A3714 БР

| тип выключателя                            | род тока | частота, Hz | номинальное напряжение выключателя, V | номинальный ток выключателя, A <sup>1)</sup> | базовый номинальный ток, A | калибруемые значения номинального рабочего тока полупроводникового расцепителя (I <sub>np</sub> ), A | калибруемые значения уставок полупроводникового расцепителя                    |   | уставка по току срабатывания полупроводникового расцепителя в зоне токов перегрузки, кратная I <sub>np</sub> | уставка по току срабатывания электромагнитного расцепителя, A | предельная коммутационная способность |  |
|--|----------|-------------|---------------------------------------|--|----------------------------|--|--|---|--|---|---------------------------------------|--|
|  |          |             |                                       |  |                            |  | по току срабатывания в зоне токов короткого замыкания, кратные I <sub>np</sub> | по времени срабатывания в зоне токов перегрузки*, s |  |   | при напряжении, V                     | предельно допустимый ожидаемый ток короткого замыкания**, kA |
| A3713 Б<br>A3713 БЭ<br>A3714 Б<br>A3714 БЭ | ~        | 50; 60      | 660                                   | 40   | 32                         | 20; 25; 32; 40   | 1,5; 2; 3; 5; 7; 10  | —   | —  | 1600  | —                                     | 18   |
|  |          |             |                                       |  |                            | 40; 50; 63; 80   |  |   |  |   |                                       | 36   |
|  |          |             |                                       |  |                            | 80; 100; 125; 160  |  |   |  |   |                                       | 40   |
|  |          |             |                                       | 380  | 63                         | 20; 25; 32; 40   | 4; 8; 16   | 1,25  | —  | 18  |                                       |  |
|  |          |             |                                       |  |                            | 40; 50; 63; 80   |  |   |  | 36  |                                       |  |
|  |          |             |                                       |  |                            | 80; 100; 125; 160  |  |   |  | 75  |                                       |  |
| A3713 Б<br>A3713 БЭ                        | —        | —           | 440                                   | 40   | 32                         | 20; 25; 32; 40   | 2; 4; 6  | —   | 960  | —   | 110                                   |  |
|  |          |             |                                       |  |                            | 40; 50; 63; 80   |  |   |  |   | —                                     |  |
|  |          |             |                                       |  |                            | 80; 100; 125; 160  |  |   |  |   | —                                     |  |
| A3713 БР<br>A3714 БР                       | ~        | 50          | 380; 660                              | 40   | 32                         | 20; 25; 32; 40   | 2; 3; 5; 7; 10   | 4; 8; 16  | 1,25   | —   | 380; 660                              | 18   |
|  |          |             |                                       |  |                            | 40; 50; 63; 80   |  |   |  |   | 380; 660                              | 36   |
|  |          |             |                                       | 160  | 125                        | 80; 100; 125; 160  |  |   |  |   | 380                                   | 75   |
|  |          |             |                                       |  |                            | —  |  |   |  |   | 660                                   | 40   |
| A3713 БР                                   | —        | —           | 440                                   | 40   | 32                         | 20; 25; 32; 40   | 2; 4; 6  | —   | 960  | 440   | 100                                   |  |
|  |          |             |                                       |  |                            | 40; 50; 63; 80   |  |   |  |   | —                                     |  |
|  |          |             |                                       |  |                            | 80; 100; 125; 160  |  |   |  |   | —                                     |  |

\* — Уставки по времени срабатывания в зоне токов перегрузки указаны при 6 I<sub>np</sub> переменного и 5 I<sub>np</sub> постоянного тока.

\*\* — Ударный ток (мгновенное значение) при переменном токе и максимально возможное значение тока в цепи при постоянном токе.

**Выключатели селективные с электромагнитными и полупроводниковыми расцепителями**

Характеристики расцепителей и коммутационные возможности А3713 БС; А3714 БС

| тип выключателя                                | род тока | частота, Hz | номинальное напряжение выключателя, V | номинальный ток выключателя, A <sup>1)</sup> | базовый номинальный ток, A | калибруемые значения номинального рабочего тока полупроводникового расцепителя, Inr <sup>1)2)</sup> , A | калибруемые значения уставок полупроводникового расцепителя                      |  |  | уставка по току срабатывания полупроводникового расцепителя в зоне токов перегрузки, кратная Inr <sup>1)</sup> | уставка по току срабатывания электромагнитного расцепителя, A | предельная коммутационная способность |
|--|----------|-------------|---------------------------------------|--|----------------------------|---|--|--|--|--|---|---------------------------------------|
|  |          |             |                                       |  |                            |   | по току срабатывания в зоне токов короткого замыкания, кратные Inr <sup>1)</sup> | по времени срабатывания в зоне токов короткого замыкания | по времени срабатывания в зоне токов перегрузки, s |  |   |                                       |
| А3713 БС<br>А3713 БЭС<br>А3714 БС<br>А3714 БЭС | ~        | 50;<br>60   | 660                                   | 40   | 32                         | 20; 25; 32; 40  | 1,5; 2; 3; 5;<br>7; 10   | Мгновенно;<br>0,10; 0,25;<br>0,30; 0,40                  | Выкл.;<br>0,5; 1,0;<br>2,0; 4,0;<br>8,0; 16,0      | 1,25   | 2000 <sup>4)</sup>  | 18                                    |
|  |          |             |                                       | 80   | 63                         | 40; 50; 63; 80  |  |  |  |  |   | 36                                    |
|  |          |             |                                       | 160  | 125                        | 80; 100; 125; 160   |  |  |  |  |   | 40                                    |
|  |          |             |                                       | 40   | 32                         | 20; 25; 32; 40  |  |  |  |  |   | 18                                    |
|  |          |             |                                       | 80   | 63                         | 40; 50; 63; 80  |  |  |  |  |   | 36                                    |
|  |          |             |                                       | 160  | 125                        | 80; 100; 125; 160   |  |  |  |  |   | 75                                    |
| А3713 БС<br>А3713 БЭС                          | -        | 440         | 40                                    | 32   | 20; 25; 32; 40             | 2; 4; 6   | Мгновенно;<br>0,10;<br>0,25  | Выкл.;<br>4,0  | 1,25   | 2000 <sup>4)</sup>   | 110   |                                       |
|  |          |             | 80                                    | 63   | 40; 50; 63; 80             |   |  |  |  |  |   |                                       |
|  |          |             | 160                                   | 125  | 80; 100; 125; 160          |   |  |  |  |  |   |                                       |

<sup>1)</sup> — Inr — номинальный рабочий ток полупроводникового расцепителя, установленный при регулировании.

<sup>2)</sup> — Номинальный ток полупроводникового расцепителя соответствует максимальному калибруемому значению номинального рабочего тока.

<sup>3)</sup> — Ударный ток (мгновенное значение) при переменном токе и максимально возможное значение тока в цепи при постоянном токе.

<sup>4)</sup> — Верхний предел селективности.

**Выключатели с электромагнитными и тепловыми расцепителями**

Характеристики расцепителей и коммутационные возможности А3715 Ф; А3716 Ф

| тип выключателя    | род тока | частота, Hz | номинальное напряжение выключателя, V | номинальный ток выключателя, A | уставка по току срабатывания, A |                               | предельная коммутационная способность, kA |      |     |     |      |      |     |     |     |      |     |     |      |      |      |    |      |      |    |    |      |      |    |    |      |      |    |    |      |
|--------------------|----------|-------------|---------------------------------------|--------------------------------|---------------------------------|-------------------------------|---|------|-----|-----|------|------|-----|-----|-----|------|-----|-----|------|------|------|----|------|------|----|----|------|------|----|----|------|------|----|----|------|
|                    |          |             |                                       |                                | теплого расцепителя тока        | электромагнитного расцепителя |   |      |     |     |      |      |     |     |     |      |     |     |      |      |      |    |      |      |    |    |      |      |    |    |      |      |    |    |      |
| А3715 Ф<br>А3716 Ф | ~        | 50          | 380                                   | 16                             | 18                              | 630                           | 5,5                                       |      |     |     |      |      |     |     |     |      |     |     |      |      |      |    |      |      |    |    |      |      |    |    |      |      |    |    |      |
|                    |          | 400         |                                       |                                |                                 |                               |   | 10,0 |     |     |      |      |     |     |     |      |     |     |      |      |      |    |      |      |    |    |      |      |    |    |      |      |    |    |      |
|                    |          | 50          |                                       |                                |                                 |                               |   |      | 20  | 23  | 6,0  |      |     |     |     |      |     |     |      |      |      |    |      |      |    |    |      |      |    |    |      |      |    |    |      |
|                    |          | 400         |                                       |                                |                                 |                               |   |      |     |     |      | 15,0 |     |     |     |      |     |     |      |      |      |    |      |      |    |    |      |      |    |    |      |      |    |    |      |
|                    |          | 50          |                                       |                                |                                 |                               |   |      |     |     |      |      | 25  | 29  | 9,0 |      |     |     |      |      |      |    |      |      |    |    |      |      |    |    |      |      |    |    |      |
|                    |          | 400         |                                       |                                |                                 |                               |   |      |     |     |      |      |     |     |     | 20,0 |     |     |      |      |      |    |      |      |    |    |      |      |    |    |      |      |    |    |      |
|                    |          | 50          |                                       |                                |                                 |                               |   |      |     |     |      |      |     |     |     |      | 32  | 37  | 10,0 |      |      |    |      |      |    |    |      |      |    |    |      |      |    |    |      |
|                    |          | 400         |                                       |                                |                                 |                               |   |      |     |     |      |      |     |     |     |      |     |     |      | 20,0 |      |    |      |      |    |    |      |      |    |    |      |      |    |    |      |
|                    |          | 50          |                                       |                                |                                 |                               |   |      |     |     |      |      |     |     |     |      |     |     |      |      | 40   | 46 | 13,0 |      |    |    |      |      |    |    |      |      |    |    |      |
|                    |          | 400         |                                       |                                |                                 |                               |   |      |     |     |      |      |     |     |     |      |     |     |      |      |      |    |      | 25,0 |    |    |      |      |    |    |      |      |    |    |      |
|                    |          | 50          |                                       |                                |                                 |                               |   |      |     |     |      |      |     |     |     |      |     |     |      |      |      |    |      |      | 50 | 57 | 19,0 |      |    |    |      |      |    |    |      |
|                    |          | 400         |                                       |                                |                                 |                               |   |      |     |     |      |      |     |     |     |      |     |     |      |      |      |    |      |      |    |    |      | 25,0 |    |    |      |      |    |    |      |
|                    |          | 50          |                                       |                                |                                 |                               |   |      |     |     |      |      |     |     |     |      |     |     |      |      |      |    |      |      |    |    |      |      | 63 | 72 | 20,0 |      |    |    |      |
|                    |          | 400         |                                       |                                |                                 |                               |   |      |     |     |      |      |     |     |     |      |     |     |      |      |      |    |      |      |    |    |      |      |    |    |      | 20,0 |    |    |      |
|                    |          | 50          |                                       |                                |                                 |                               |   |      |     |     |      |      |     |     |     |      |     |     |      |      |      |    |      |      |    |    |      |      |    |    |      |      | 80 | 92 | 25,0 |
|                    |          | 400         |                                       |                                |                                 |                               |   |      |     |     |      |      |     |     |     |      |     |     |      |      |      |    |      |      |    |    |      |      |    |    |      |      |    |    |      |
| 50                 | 100      | 115         | 25,0                                  |                                |                                 |                               |   |      |     |     |      |      |     |     |     |      |     |     |      |      |      |    |      |      |    |    |      |      |    |    |      |      |    |    |      |
| 400                |          |             |                                       | 23,0                           |                                 |                               |   |      |     |     |      |      |     |     |     |      |     |     |      |      |      |    |      |      |    |    |      |      |    |    |      |      |    |    |      |
| 50                 |          |             |                                       |                                | 125                             | 145                           | 25,0                                      |      |     |     |      |      |     |     |     |      |     |     |      |      |      |    |      |      |    |    |      |      |    |    |      |      |    |    |      |
| 400                |          |             |                                       |                                |                                 |                               |   | 185  |     |     |      |      |     |     |     |      |     |     |      |      |      |    |      |      |    |    |      |      |    |    |      |      |    |    |      |
| 50                 |          |             |                                       |                                |                                 |                               |   |      | 150 | 172 | 25,0 |      |     |     |     |      |     |     |      |      |      |    |      |      |    |    |      |      |    |    |      |      |    |    |      |
| 400                |          |             |                                       |                                |                                 |                               |   |      |     |     |      |      |     |     |     |      |     |     |      |      |      |    |      |      |    |    |      |      |    |    |      |      |    |    |      |
| А3715 Ф            |          |             |                                       |                                |                                 |                               |   |      |     |     |      | -    | 220 | 16  | 18  | 600  | 5,0 |     |      |      |      |    |      |      |    |    |      |      |    |    |      |      |    |    |      |
|                    |          |             |                                       |                                |                                 |                               |   |      |     |     |      |      |     | 20  | 23  |      |     | 6,0 |      |      |      |    |      |      |    |    |      |      |    |    |      |      |    |    |      |
|                    |          |             |                                       |                                |                                 |                               |   |      |     |     |      |      |     | 25  | 29  |      |     |     | 8,0  |      |      |    |      |      |    |    |      |      |    |    |      |      |    |    |      |
|                    |          |             |                                       |                                |                                 |                               |   |      |     |     |      |      |     | 32  | 37  |      |     |     |      | 16,0 |      |    |      |      |    |    |      |      |    |    |      |      |    |    |      |
|                    |          |             |                                       |                                |                                 |                               |   |      |     |     |      |      |     | 40  | 46  |      |     |     |      |      | 25,0 |    |      |      |    |    |      |      |    |    |      |      |    |    |      |
|                    |          |             |                                       |                                |                                 |                               |   |      |     |     |      |      |     | 50  | 57  |      |     |     |      |      |      |    |      |      |    |    |      |      |    |    |      |      |    |    |      |
|                    |          |             |                                       |                                |                                 |                               |   |      |     |     |      |      |     | 63  | 72  |      |     |     |      |      |      |    |      |      |    |    |      |      |    |    |      |      |    |    |      |
|                    |          |             |                                       |                                |                                 |                               |   |      |     |     |      |      |     | 80  | 92  |      |     |     |      |      |      |    |      |      |    |    |      |      |    |    |      |      |    |    |      |
|                    |          |             |                                       |                                |                                 |                               |   |      |     |     |      |      |     | 100 | 115 |      |     |     |      |      |      |    |      |      |    |    |      |      |    |    |      |      |    |    |      |
|                    |          |             |                                       |                                |                                 |                               |   |      |     |     |      |      |     | 125 | 145 |      |     |     |      |      |      |    |      |      |    |    |      |      |    |    |      |      |    |    |      |
| 160                | 185      | 600; 960    |                                       |                                |                                 |                               |   |      |     |     |      |      |     |     |     |      |     |     |      |      |      |    |      |      |    |    |      |      |    |    |      |      |    |    |      |

\* — Ударный ток (мгновенное значение) при переменном токе и максимально возможное значение тока в цепи при постоянном токе.

**Выключатели токоограничивающие с электромагнитными и тепловыми расцепителями**

*Характеристики расцепителей и коммутационные возможности A3715 Б; A3716 Б*

| тип выключателя     | род тока | частота, Hz | номинальное напряжение выключателя, V | номинальный ток выключателя, A | уставка по току срабатывания, A |                               | предельная коммутационная способность, kA               |
|---------------------|----------|-------------|---------------------------------------|--------------------------------|---------------------------------|-------------------------------|---|
|                     |          |             |                                       |                                | теплого расцепителя тока        | электромагнитного расцепителя | предельно допустимый ожидаемый ток короткого замыкания* |
| A3715 Ф<br>A3716 Ф  | ~        | 50; 60      | 660                                   | 16                             | 18                              | 630                           | 5,0   |
|                     |          |             | 380                                   |                                |                                 |                               | 5,5   |
|                     |          | 400         | 380                                   | 20                             | 23                              |                               | 8,5   |
|                     |          |             | 660                                   |                                |                                 |                               | 10,0  |
|                     |          | 50; 60      | 380                                   | 25                             | 29                              |                               | 6,0   |
|                     |          |             | 660                                   |                                |                                 |                               | 10,0  |
|                     |          | 400         | 380                                   | 32                             | 37                              |                               | 15,0  |
|                     |          |             | 660                                   |                                |                                 |                               | 20,0  |
|                     |          | 50; 60      | 380                                   | 40                             | 46                              |                               | 10,0  |
|                     |          |             | 660                                   |                                |                                 |                               | 15,0  |
|                     |          | 400         | 380                                   | 50                             | 57                              |                               | 20,0  |
|                     |          |             | 660                                   |                                |                                 |                               | 30,0  |
|                     |          | 50; 60      | 380                                   | 63                             | 72                              |                               | 19,0  |
|                     |          |             | 660                                   |                                |                                 |                               | 20,0  |
|                     |          | 400         | 380                                   | 80                             | 92                              |                               | 30,0  |
|                     |          |             | 660                                   |                                |                                 |                               | 20,0  |
|                     |          | 50; 60      | 380                                   | 100                            | 115                             |                               | 45,0  |
|                     |          |             | 660                                   |                                |                                 |                               | 30,0  |
|                     |          | 400         | 380                                   | 125                            | 145                             |                               | 20,0  |
|                     |          |             | 660                                   |                                |                                 |                               | 35,0  |
|                     |          | 50; 60      | 380                                   | 160                            | 185                             |                               | 60,0  |
|                     |          |             | 660                                   |                                |                                 |                               | 23,0  |
|                     |          | 400         | 380                                   | 150                            | 172                             |                               | 35,0  |
|                     |          |             | 660                                   |                                |                                 |                               | 60,0  |
| A3715 Б<br>A3715 БЭ | —        |             | 440                                   | 16                             | 18                              | 600                           | 5,0   |
|                     |          |             |                                       | 20                             | 23                              |                               | 6,0   |
|                     |          |             |                                       | 25                             | 29                              |                               | 8,0   |
|                     |          |             |                                       | 32                             | 37                              | 600; 960                      | 16,0  |
|                     |          |             |                                       | 40                             | 46                              |                               | 26,0  |
|                     |          |             |                                       | 50                             | 57                              |                               | 35,0  |
|                     |          |             |                                       | 63                             | 72                              |                               | 40,0  |
|                     |          |             |                                       | 80                             | 92                              |                               | 60,0  |
|                     |          |             |                                       | 100                            | 115                             |                               | 80,0  |
|                     |          |             |                                       | 125                            | 145                             |                               |   |
|                     |          |             |                                       | 160                            | 185                             |                               |   |
|                     |          |             |                                       |                                |                                 |                               |   |

\* — Ударный ток (мгновенное значение) при переменном токе и максимально возможное значение тока в цепи при постоянном токе.

**Выключатели токоограничивающие с электромагнитными и тепловыми расцепителями**

Характеристики расцепителей и коммутационные возможности A3775 БР; A3776 БР

| тип выключателя      | род тока | частота, Hz | номинальное напряжение выключателя, V | номинальный ток выключателя, A | уставка по току срабатывания, A |                               | предельная коммутационная способность, kA |   |
|----------------------|----------|-------------|---------------------------------------|--------------------------------|---------------------------------|-------------------------------|---|---|
|                      |          |             |                                       |                                | теплого расцепителя тока        | электромагнитного расцепителя | при напряжении, V                         | предельно допустимый ожидаемый ток короткого замыкания* |
| A3775 БР<br>A3776 БР | ~        | 50          | 380; 660                              | 16                             | 18                              | 160; 200; 250; 320            | 380                                       | 5,5   |
|                      |          |             |                                       | 20                             | 23                              |                               | 660                                       | 5,0   |
|                      |          |             |                                       | 25                             | 29                              |                               | 380                                       | 10,0  |
|                      |          |             |                                       | 320; 400; 500; 630             | 32                              | 37                            | 380                                       | 15,0  |
|                      |          |             |                                       |                                | 40                              | 46                            |   | 660   |
|                      |          |             |                                       |                                | 50                              | 57                            | 380                                       | 20,0  |
|                      |          |             |                                       |                                | 63                              | 72                            | 660                                       | 15,0  |
|                      |          |             |                                       |                                | 80                              | 92                            | 380                                       | 20,0  |
|                      |          |             |                                       |                                | 100                             | 115                           | 660                                       | 15,0  |
|                      |          |             |                                       |                                | 125                             | 145                           | 380                                       | 30,0  |
|                      |          |             |                                       |                                | 160                             | 185                           | 660                                       | 20,0  |
|                      |          |             |                                       | 630; 800; 1000; 1600           | 380                             | 45,0                          |   |   |
|                      |          |             |                                       |                                | 660                             | 30,0                          |   |   |
|                      |          |             |                                       |                                | 380                             | 60,0                          |   |   |
|                      |          |             |                                       |                                | 660                             | 36,0                          |   |   |
|                      |          |             |                                       |                                | 380                             | 60,0                          |   |   |
| 660                  | 35,0     |             |                                       |                                |                                 |                               |   |   |
| 380                  | 75,0     |             |                                       |                                |                                 |                               |   |   |
| 660                  | 40,0     |             |                                       |                                |                                 |                               |   |   |
| A3775 БР             | —        | 440         | 16                                    |                                | 18                              | 160; 200; 250; 320            | 440                                       | 5,0   |
|                      |          |             | 20                                    |                                | 23                              |                               |   | 6,0   |
|                      |          |             | 25                                    | 29                             | 8,0                             |                               |   |   |
|                      |          |             | 320; 400; 500; 630                    | 32                             | 37                              | 380                           |   | 16,0  |
|                      |          |             |                                       | 40                             | 46                              |                               |   | 26,0  |
|                      |          |             |                                       | 50                             | 57                              | 35,0                          |   |   |
|                      |          |             |                                       | 63                             | 72                              | 40,0                          |   |   |
|                      |          |             |                                       | 80                             | 92                              | 60,0                          |   |   |
|                      |          |             | 630; 800; 1000                        | 100                            | 115                             | 380                           |   | 80,0  |
|                      |          |             |                                       | 125                            | 145                             |                               |   | 100,0   |
|                      |          |             |                                       | 160                            | 185                             | 380                           |   |   |
|                      |          |             |                                       | 160                            | 185                             | 660                           |   |   |

\* — Ударный ток (мгновенное значение) при переменном токе и максимально возможное значение тока в цепи при постоянном токе.

**Выключатели без максимальных расцепителей**

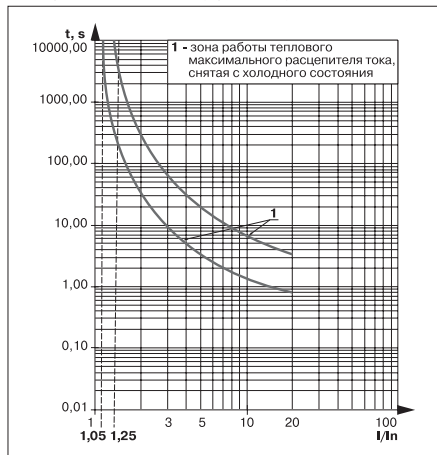
Коммутационные возможности A3717 Ф; A3718 Ф; A3717 Б; A3718 Б

| тип выключателя    | род тока | частота, Hz | номинальное напряжение выключателя, V | номинальный ток, A | термическая стойкость, A <sup>2</sup> s | мгновенное значение тока электродинамической стойкости, A, не менее |
|--------------------|----------|-------------|---------------------------------------|--------------------|---|---|
| A3717 Ф<br>A3718 Ф | ~        | 50          | 380                                   | 160                | 6x10 <sup>6</sup>                       | 2500  |
|                    |          | 400         |                                       | 150                |   |   |
| A3717 Ф            | —        |             | 220                                   | 160                |   |   |
| A3717 Б<br>A3718 Б | ~        | 50; 60      | 660; 380                              | 160                | 6x10 <sup>6</sup>                       | 2500  |
| A3717 Б            |          | —           |                                       | 440                |   |   |

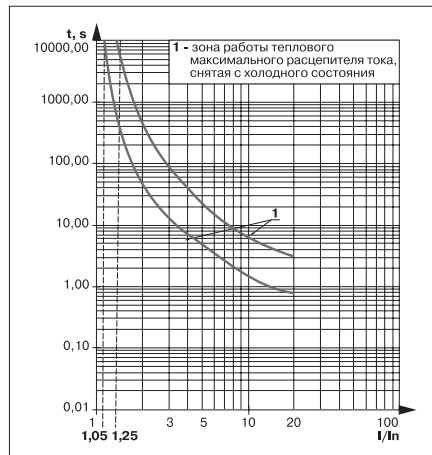


### Время-токовые характеристики выключателей А3710

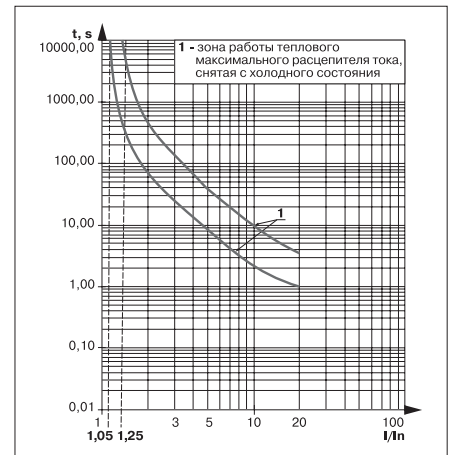
Время-токовые характеристики для постоянного и переменного тока 50 и 400 Hz при температуре окружающего воздуха 40°C и нагрузке трех полюсов



Номинальные токи тепловых максимальных расцепителей тока: 16 А; 80 А; 125 А.

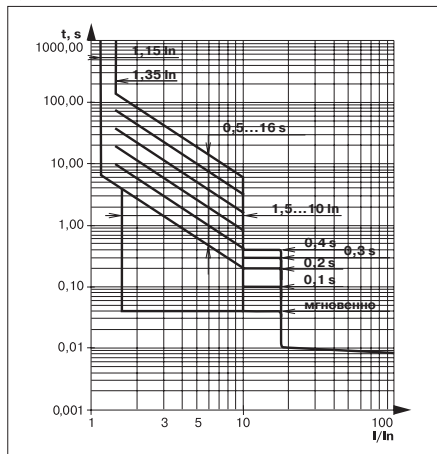


Номинальные токи тепловых максимальных расцепителей тока: 20 А; 40 А; 50 А; 63 А.



Номинальные токи тепловых максимальных расцепителей тока: 25 А; 32 А; 100 А; 160 А.

### Время-токовые характеристики выключателей с полупроводниковыми расцепителями



## Структура условного обозначения и примеры заказов

### Структура условного обозначения выключателя А3700

**A37 X X X XX**

Условное обозначение серии автоматических выключателей – А37

**A37 X X X XX**

Условное обозначение величины выключателя

| исполнение                            | условное обозначение | наличие исполнения |         |          |
|---------------------------------------|----------------------|--------------------|---------|----------|
|                                       |                      | A3710 Ф            | A3710 Б | A3700 БР |
| Первая величина                       | 1                    | •                  | •       | •        |
| Первая величина (уменьшенный габарит) | 7                    | –                  | –       | •        |
| Обобщенное обозначение                | 0                    |                    | •       |          |

**A37 X X X XX**

Условное обозначение числа полюсов и наличия расцепителей

| количество полюсов     | РТ | РЭ | РП | условное обозначение исполнения | наличие исполнения у выключателя |         |          |          |
|------------------------|----|----|----|---------------------------------|----------------------------------|---------|----------|----------|
|                        |    |    |    |                                 | A3710 Ф                          | A3710 Б | A3710 БР | A3770 БР |
| 2                      | –  | •  | –  | 1                               | •                                | •       | –        | •        |
| 3                      | –  | •  | –  | 2                               | •                                | •       | –        | •        |
| 2                      | –  | •  | •  | 3                               | –                                | •       | •        | –        |
| 3                      | –  | •  | •  | 4                               | –                                | •       | •        | –        |
| 2                      | •  | •  | –  | 5                               | •                                | •       | –        | •        |
| 3                      | •  | •  | –  | 6                               | •                                | •       | –        | •        |
| 2                      | –  | –  | –  | 7                               | •                                | •       | –        | –        |
| 3                      | –  | –  | –  | 8                               | •                                | •       | –        | –        |
| Обобщенное обозначение |    |    |    | 0                               |                                  | •       |          |          |

### A37 X X X XX

Условное обозначение способности выключателя к токоограничению

| исполнение                       | условное обозначение |
|----------------------------------|----------------------|
| Токоограничивающий выключатель   | Б; БЭ                |
| Нетокоограничивающий выключатель | Ф                    |
| Селективный выключатель          | БС; БЭС              |

### A37 X X X XX

Обозначение климатического исполнения и категории размещения

| исполнение                                     | категория размещения | условное обозначение |
|--|----------------------|----------------------|
| Умеренный климат                               | 3                    | УЗ                   |
| Тропический климат *                           |                      | ТЗ                   |
| Холодный климат *                              |                      | ХЛЗ                  |
| Выключатели, соответствующие Правилам Регистра | —                    | Р                    |

\* — Для выключателей А3710 Б.

## Условное обозначение сочетания дополнительных сборочных единиц

| количество свободных контактов |             | независимый расцепитель | электромагнитный привод | нулевой расцепитель напряжения | условное обозначение исполнения | наличие исполнения у выключателя                     |                    |                    |                      |                      |
|--------------------------------|-------------|-------------------------|-------------------------|--------------------------------|---------------------------------|--|--------------------|--------------------|----------------------|----------------------|
| закрывающих                    | размыкающих |                         |                         |                                |                                 | А3711 Ф, Б<br>А3712 Ф, Б<br>А3715 Ф, Б<br>А3716 Ф, Б | А3713 Б<br>А3714 Б | А3717 Б<br>А3718 Б | А3713 БР<br>А3714 БР | А3775 БР<br>А3776 БР |
| 1                              | 2           | •                       | —                       | —                              | 01                              | •  | •                  | —                  | •                    | •                    |
| 2                              | 2           | —                       | —                       | —                              | 02                              | •  | —                  | •                  | —                    | •                    |
| 1                              | 1           | •                       | •                       | —                              | 03                              | •  | •                  | —                  | •                    | •                    |
| 2                              | 1           | —                       | •                       | —                              | 04                              | •  | —                  | •                  | —                    | •                    |
| 1                              | 1           | •                       | •                       | •                              | 05                              | •  | •                  | —                  | —                    | —                    |
| 1                              | 2           | •                       | —                       | •                              | 06                              | •  | •                  | —                  | —                    | —                    |
| 2                              | 1           | —                       | •                       | •                              | 07                              | •  | —                  | —                  | —                    | —                    |
| 2                              | 2           | —                       | —                       | •                              | 08                              | •  | —                  | —                  | —                    | —                    |
| —                              | —           | —                       | —                       | •                              | 09                              | •  | •                  | —                  | —                    | —                    |

## Необходимые сведения для заказа выключателей

При заказе выключателя указывать:

- Тип выключателя с указанием климатического исполнения, категории размещения и исполнения по типу установки (стационарное или выдвижное).
- Номинальное напряжение, род тока, при переменном токе – частоту.
- Номинальный ток выключателя и номинальный ток максимального расцепителя тока (для выключателей типов А3705 и А3706 указывать номинальный ток только теплового расцепителя).
- Уставку по току срабатывания электромагнитных расцепителей для выключателей типов А3701, А3702, А3705 и А3706.
- При необходимости поставки – номер комплекта требуемого сочетания дополнительных сборочных единиц и их характеристики:
  - для независимого расцепителя РН:
    - постоянного тока – род тока и номинальное напряжение;
    - переменного тока – род тока и частоту 50 или 60 Hz;
  - для нулевого расцепителя и привода:
    - номинальное напряжение, род тока и частоту;
  - способ присоединения внешних проводников выключателей стационарного исполнения к дополнительным сборочным единицам:
    - к зажимным колодкам, установленным на выключателе, для выключателей с задним и комбинированным присоединением;
    - без зажимных колодок для выключателей с задним, передним и комбинированным присоединением.

Если в заказе не оговорен способ присоединения, выключатели поставляются без зажимных колодок.

6. Необходимость комплектной поставки панели выдвижного устройства и ручного привода для выключателя выдвижного исполнения. При комплектной поставке панели указать материал присоединяемых внешних проводников. Для ручного привода указать расположение выключателя – горизонтальное или вертикальное. Если в заказе материал присоединяемых проводников не оговорен, комплектно с панелью поставляется крепеж для присоединения медных проводников.

7. Номер комплекта зажимов. При заказе выключателей типа А3710 с приводом, без зажимов, указывать исполнение выключателя – I или II. Если в заказе не оговорен номер комплекта зажимов, выключатели поставляются без зажимов; выключатели с приводом в исполнении I.

8. Количество экземпляров “Технического описания и руководства по эксплуатации”.

9. Язык, на котором должна быть изложена эксплуатационная документация. При отсутствии указания документация поставляется на русском языке.

10. Язык, на котором должна быть изготовлена паспортная табличка. При отсутствии указания паспортная табличка поставляется на том языке, на котором изложена эксплуатационная документация.

11. Необходимость поставки на экспорт (указывать слово “Экспорт”).

12. Обозначение технических условий.

**Дополнительные сборочные единицы, поставляемые отдельно**

Допускается заказывать следующие сборочные единицы:

1. Панель выдвижного устройства с указанием материала присоединяемых проводников.

Пример заказа: *“Панель для выключателя А3715ФУЗ, подсоединение алюминием, 2АК.299.031ТУ, 1 шт.”.*

2. Ручной привод для выключателя выдвижного исполнения.

Пример заказа: *“Ручной привод для выключателя А3715ФУЗ, 2АК.299.031ТУ, 1 шт.”.*

3. Кабельные наконечники.

Пример заказа: *“Кабельные наконечники к выключателю А3714БУЗ, Ж4, 6 шт.”.*

4. Зажимные колодки.

Пример заказа: *“Зажимная колодка, 2АК.299.031ТУ, 5 шт.”.*

5. Соединители РП 10-15, РП10-22 с указанием наименования (вилка или розетка).

Пример заказа: *“Розетка РП10-15 “З”, 2АК.299.031ТУ, 5 шт.”.*

**Пример записи обозначения выключателя при их заказе и в документации другого изделия**

Выключатель А3714БУЗ стационарного исполнения на номинальное напряжение 660 V переменного тока частоты 50 Hz, на номинальный ток 160 А, с полупроводниковым расцепителем 160 А, со свободными контактами, с независимым расцепителем, с приводом на номинальное напряжение 380 V переменного тока частоты 50 Hz, с нулевым расцепителем на номинальное напряжение 127 V переменного тока частоты 50 Hz, с комплектом зажимов 15, с зажимными колодками:

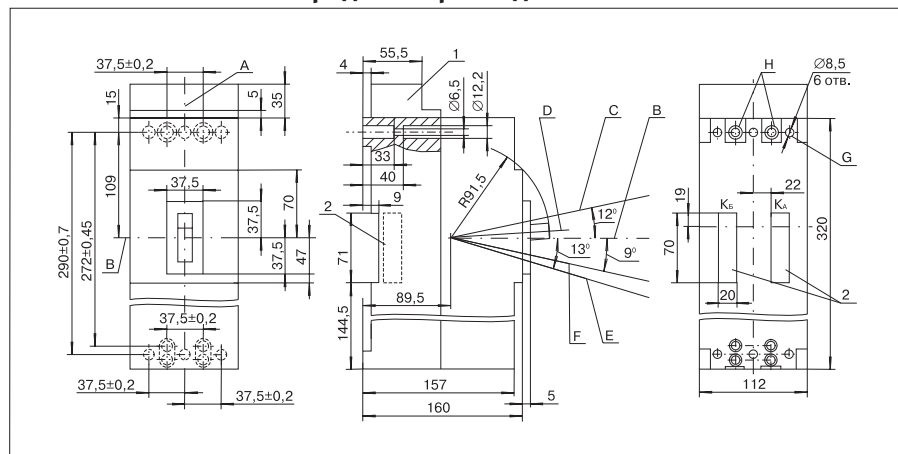
*“Выключатель А3714БУЗ стационарный, ~660 V, 50 Hz, 160 А, с полупроводниковым расцепителем 160 А, комплект дополнительных сборочных единиц 05, с нулевым расцепителем ~127 V, 50 Hz, привод ~380 V, 50 Hz, комплект зажимов №15, с зажимными колодками, 2АК.299.031ТУ”.*

**Комплектность поставки выключателя**

| наименование   |  | наличие или количество                    |
|--|--|---|
| Выключатель А3700  |  | 1 шт.                                     |
| Розетка соединителя РП10-7 “ЛУ” для выключателя с приводом электромагнитным  |  | •   |
| Комплект зажимов   |  | по заказу                                 |
| Соединитель РП10-11 для присоединения внешних проводников к дополнительным сборочным единицам (вилка РП10-11 “ЛУ” и розетка РП10-11 “З”) |  | по заказу                                 |
| Козырек (поставляется на номинальное напряжение 660 V для переднего присоединения со стороны неподвижных контактов)                      |  | •   |
| Ручной привод (для выдвижного исполнения)  |  | по заказу                                 |
| Панель для установки выключателя в ячейки РУС. Крепежные изделия для присоединения внешних проводников                                   |  | по заказу                                 |
| Эксплуатационная документация  | паспорт  | 1 шт.                                     |
|  | Паспорт полупроводникового расцепителя для выключателей с полупроводниковыми расцепителями | 1 шт.                                     |
|  | руководство по эксплуатации  | 1 шт. на партию выключателей в один адрес |

# Габаритные, установочные и присоединительные размеры

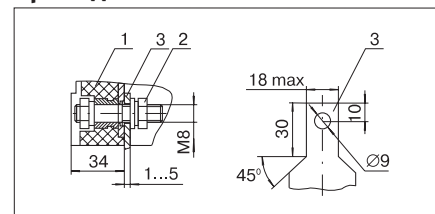
## Выключатели А3710 переднего присоединения



- 1 — козырек;
- 2 — зажимные колодки;
- A — ось вертикальная;
- B — ось горизонтальная.

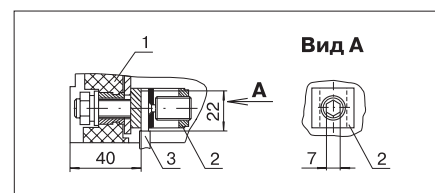
- Положение рукоятки выключателя:
- C — включено;
  - D — отключено автоматически;
  - F — отключено вручную;
  - E — взвод.
  - G — шесть отверстий для установки зажимов;
  - H — отверстия для крепления выключателя при переднем и комбинированном присоединениях.

## Зажимы для присоединения проводников



Винтовой зажим для переднего присоединения к главной цепи выключателя шины, провода или кабеля с наконечником:

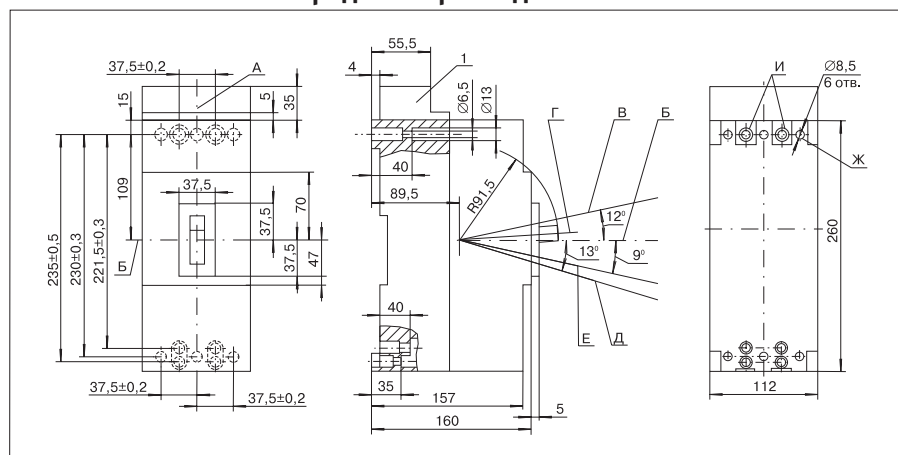
- 1 — выключатель;
- 2 — зажим;
- 3 — присоединяемая шина.



Зажим для переднего присоединения к главной цепи выключателя провода или кабеля без наконечника:

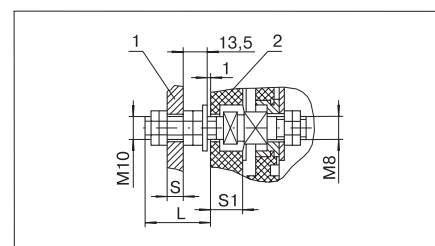
- 1 — выключатель;
- 2 — зажим одногнездный, ключ ГОСТ11737-74;
- 3 — присоединяемый проводник, сечение от 2,5 до 70 мм<sup>2</sup>.

## Выключатели А3770 переднего присоединения



- 1 — козырек;
- A — ось вертикальная;
- B — ось горизонтальная.

- Положение рукоятки выключателя:
- V — включено;
  - Г — отключено автоматически;
  - E — отключено вручную;
  - Д — взвод.
  - Ж — отверстия для установки зажимов;
  - И — отверстия для крепления выключателя при переднем и комбинированном присоединениях.



Винтовой зажим для присоединения внешних проводников к главной цепи выключателя с задней стороны при установке его на изоляционной панели:

- 1 — присоединяемая шина;
- 2 — изоляционная панель.

| тип выключателя | L, mm | S, mm  | S1, mm |
|-----------------|-------|--------|--------|
| А3710 БР        | 52    | 1 – 15 | 15; 25 |
| А3770 БР        | 47    | 1 – 10 | 20; 30 |
| А 3700 Ф, Б     | 52    | 1 – 15 | 15; 20 |
|                 | 47    | 1 – 10 | 25; 30 |



**Масса выключателей А3710 Б, А3710 Ф стационарного исполнения**

| наименование                                  | число полюсов выключателя | номер комплекта зажимов выключателя | масса, kg, не более |      |
|---|---------------------------|-------------------------------------|---------------------|------|
| A3711 Б, Ф                                    | 2                         | без зажимов                         | 4,00                |      |
| A3712 Б, Ф                                    | 3                         |                                     | 5,50                |      |
| A3713 Б, Ф                                    | 2                         |                                     | 6,50                |      |
| A3714 Б, Ф                                    | 3                         |                                     | 7,50                |      |
| A3715 Б, Ф                                    | 2                         |                                     | 6,00                |      |
| A3716 Б, Ф                                    | 3                         |                                     | 6,50                |      |
| A3717 Б, Ф                                    | 2                         |                                     | 3,50                |      |
| A3718 Б, Ф                                    | 3                         |                                     | 4,00                |      |
| Комплекты зажимов                             |                           |                                     |                     |      |
| Зажимы  | 2                         | 1                                   | 0,40                |      |
|   |                           | 2; 13                               | 0,12                |      |
|   |                           | 3; 4; 14; 15                        | 0,70                |      |
|   |                           | 5; 6; 9; 10; 16; 17; 20; 21         | 0,55                |      |
|   |                           | 7; 8; 11; 12; 18; 19; 22; 23        | 0,40                |      |
|   | 3                         | 1                                   | 0,60                |      |
|   |                           | 2; 13                               | 0,18                |      |
|   |                           | 3; 4; 14; 15                        | 1,00                |      |
|   |                           | 5; 6; 9; 10; 16; 17; 20; 21         | 0,83                |      |
|   |                           | 7; 8; 11; 12; 18; 19; 22; 23        | 0,60                |      |
| Дополнительные сборочные единицы и устройства |                           |                                     |                     |      |
| Привод электромагнитный                       | —                         | —                                   | 2,50                |      |
| Расцепитель независимый                       |                           |                                     | 0,15                |      |
| Нулевой расцепитель напряжения                |                           |                                     | 0,30                |      |
| Панель  |                           |                                     | 2                   | 3,50 |
|   |                           |                                     | 3                   | 4,00 |
| Ручной привод                                 |                           |                                     |                     | 0,60 |
| Блок свободных и вспомогательных контактов    | —                         | —                                   | 0,10                |      |

**Масса выключателей А3710 Б, А3710 Ф подвижного исполнения**

| наименование | число полюсов выключателя | номер комплекта зажимов выключателя | масса, kg, не более |
|--------------|---------------------------|-------------------------------------|---------------------|
| A3711 Б, Ф   | 2                         | без зажимов                         | 7,50                |
| A3712 Б, Ф   | 3                         |                                     | 8,50                |
| A3713 Б, Ф   | 2                         |                                     | 10,00               |
| A3714 Б, Ф   | 3                         |                                     | 11,50               |
| A3715 Б, Ф   | 2                         |                                     | 9,00                |
| A3716 Б, Ф   | 3                         |                                     | 9,50                |
| A3717 Б, Ф   | 2                         |                                     | 7,00                |
| A3718 Б, Ф   | 3                         |                                     | 8,00                |

**Масса выключателей А3700БР**

| наименование                                  | число полюсов выключателя | номер комплекта зажимов выключателя | масса, kg, не более |      |
|---|---------------------------|-------------------------------------|---------------------|------|
| A3771   | 2                         |                                     | 4,00                |      |
| A3772   | 3                         |                                     | 5,20                |      |
| A3713   | 2                         |                                     | 6,50                |      |
| A3714   | 3                         |                                     | 7,30                |      |
| A3775   | 2                         |                                     | 4,30                |      |
| A3776   | 3                         |                                     | 5,50                |      |
| Комплекты зажимов                             |                           |                                     |                     |      |
| Зажимы  | 2                         | 2                                   | 0,10                |      |
|   |                           | 3; 4                                | 0,70                |      |
|   |                           | 7; 8; 11; 12                        | 0,40                |      |
|   | 3                         | 2                                   | 0,15                |      |
|   |                           | 3; 4                                | 1,0                 |      |
|   |                           | 7; 8; 11; 12                        | 0,60                |      |
| Дополнительные сборочные единицы и устройства |                           |                                     |                     |      |
| Привод электромагнитный                       | —                         | —                                   | 2,20                |      |
| Расцепитель независимый                       |                           |                                     | 0,11                |      |
| Блок свободных и вспомогательных контактов    |                           |                                     |                     | 0,10 |

**Электрические схемы выключателей**

**Обозначения, принятые в схемах**

- А – полюс выключателя;
- БГР – блок гасящих резисторов;
- БУРП – блок управления полупроводникового расцепителя;
- СК – свободные контакты;
- Ка, Кб – колодки зажимные;
- МУ, ТТ – измерительные элементы полупроводникового расцепителя (магнитный усилитель, трансформатор тока);
- ПЭ – привод электромагнитный;
- РН – расцепитель независимый;
- РНН – расцепитель нулевого напряжения;
- РЭ – расцепитель электромагнитный;
- РТ – расцепитель тепловой;
- U – напряжение питания;
- S – выключатель кнопочный;
- X – соединитель.

**Маркировка выводов**

| обозначение | цвет провода                        |
|-------------|-------------------------------------|
| Бл          | Белый, натуральный или серый        |
| Жл          | Желтый или оранжевый                |
| Зл          | Зеленый                             |
| Зл*         | Зеленый с добавочной маркировкой    |
| Кч          | Коричневый                          |
| Кч*         | Коричневый с добавочной маркировкой |
| Кр          | Красный или розовый                 |
| Сн          | Синий или голубой                   |
| Чр          | Черный или фиолетовый               |

**Пояснения к схемам**

Монтаж электрических цепей, указанных на рисунках штрихпунктиром, установка кнопочных выключателей S осуществляется потребителем. Кнопочные выключатели в комплект поставки не входят.

**Схемы выключателей A3700 Ф, Б**

**Схема трехполюсного выключателя выдвигного исполнения типа A3706 Б**

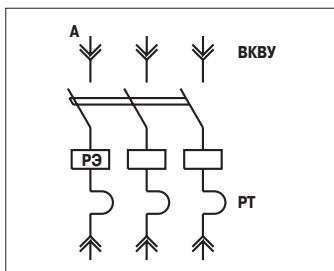
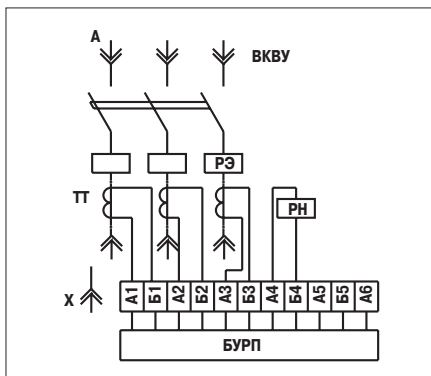


Схема действительна также для двух- и трехполюсных выключателей типов A3701, A3702, A3705, A3706, A3707 и A3708 Ф, Б, БР стационарного и выдвигного исполнений с учетом следующего:

- у выключателей стационарного исполнения (в том числе A3700 БР) отсутствуют ВКВУ;
- у двухполюсных выключателей A3701 Ф, Б, БР отсутствуют полюс А и тепловые расцепители РТ;
- у трехполюсных выключателей A3702 Ф, Б, БР отсутствуют РТ;
- у двухполюсных выключателей типа A3705 Ф, Б, БР отсутствует полюс А;
- у двухполюсных выключателей типа A3707 Ф, Б отсутствуют полюс А, РТ и электромагнитные расцепители РЭ;
- у трехполюсных выключателей типа A3708 Ф, Б отсутствуют РТ и РЭ.

**Электрическая схема выключателя постоянного тока выдвигного исполнения типа A3713 Б**



У выключателей стационарного исполнения отсутствуют ВКВУ.

**Электрическая схема трехполюсного выключателя переменного тока выдвигного исполнения типа A3714 Б**

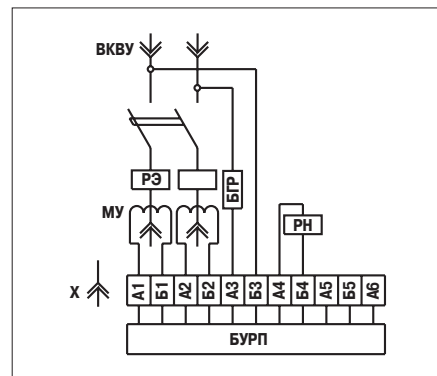
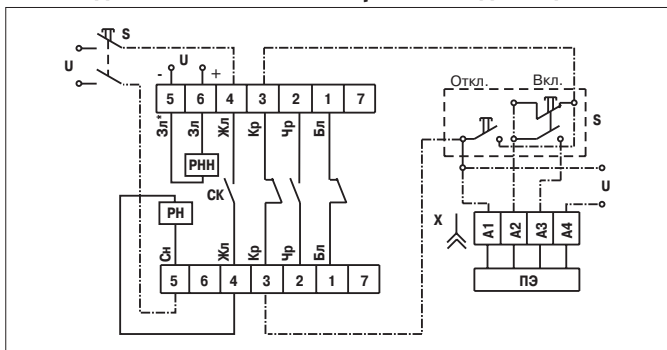


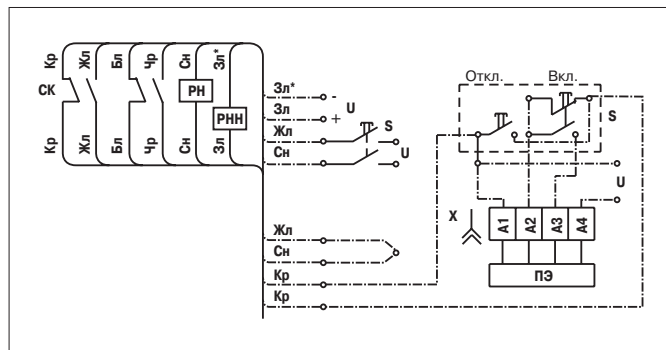
Схема действительна также для двух- и трехполюсных выключателей типов A3703 и A3704 Ф, Б, БР переменного тока стационарного и выдвигного исполнения с учетом следующего:

- у выключателей стационарного исполнения (в том числе A3700 БР) отсутствуют ВКВУ;
- у двухполюсных выключателей A3713 Ф, Б, БР отсутствует полюс А.

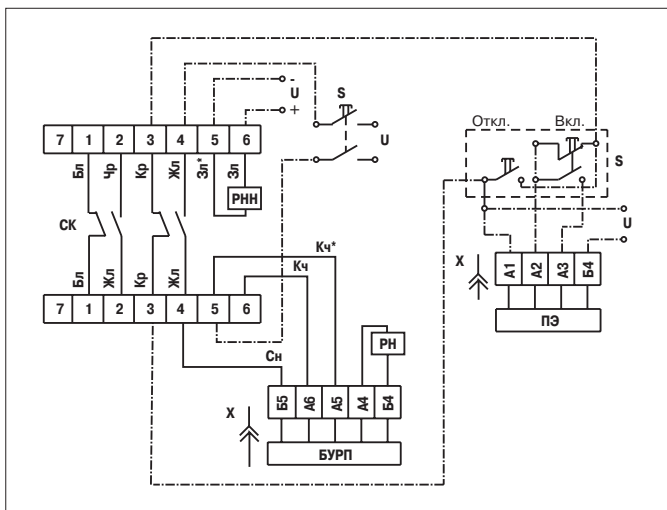
**Схемы дополнительных сборочных единиц выключателей A3700 Ф, Б**



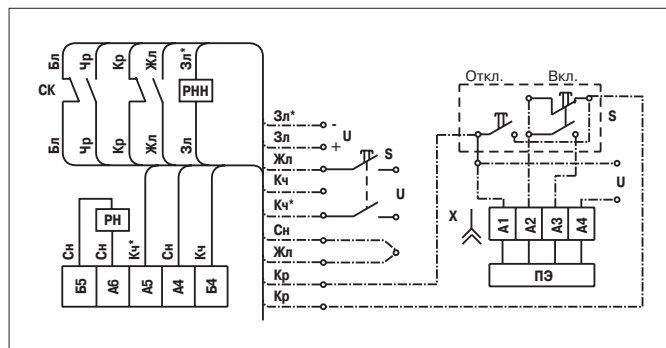
Выключатели A3701 Ф, Б; A3702 Ф, Б; A3705 Ф, Б; A3706 Ф, Б; A3707 Ф, Б; A3708 Ф, Б с зажимными колодками.



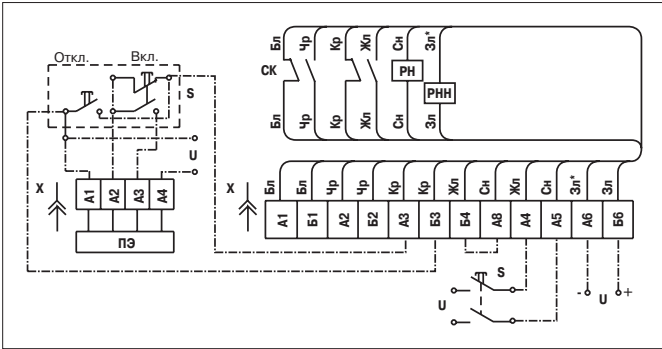
Выключатели A3701 Ф, Б; A3702 Ф, Б; A3705 Ф, Б; A3706 Ф, Б; A3707 Ф, Б; A3708 Ф, Б без зажимных колодок.



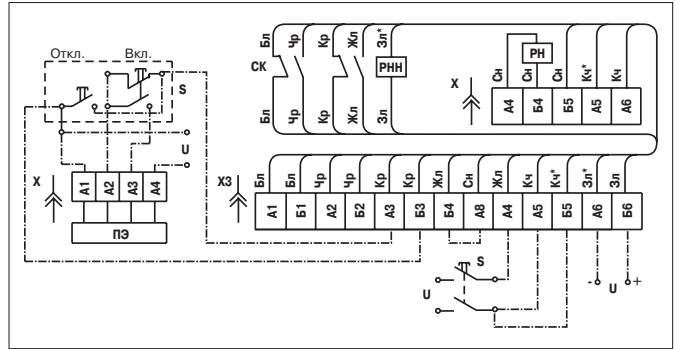
Выключатели A3703 Ф, Б; A3704 Ф, Б с зажимными колодками.



Выключатели A3703 Ф, Б; A3704 Ф, Б без зажимных колодок.

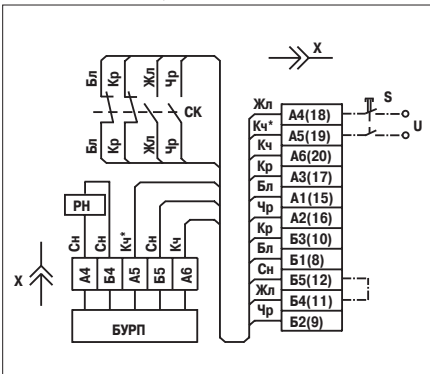


Выключатели А3701 Ф, Б; А3702 Ф, Б; А3705 Ф, Б; А3706 Ф, Б; А3707 Ф, Б; А3708 Ф, Б выдвигного исполнения.

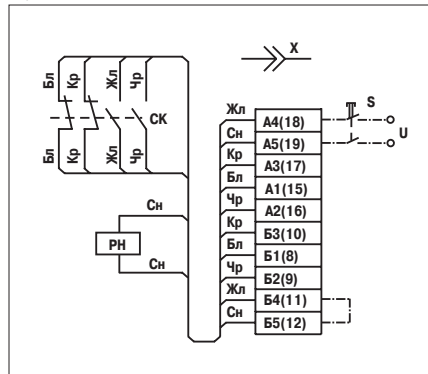


Выключатели А3703 Ф, Б; А3704 Ф, Б выдвигного исполнения.

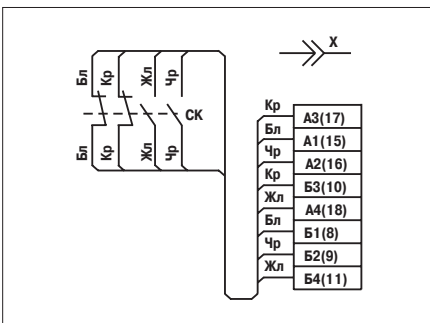
Схемы электрических соединений дополнительных сборочных единиц выключателей А3700 БР



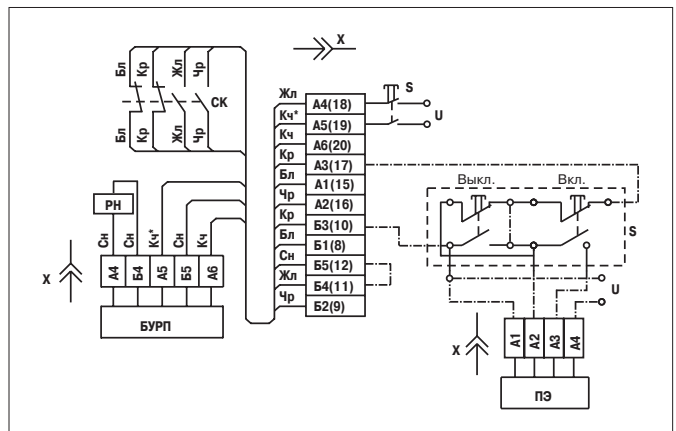
Комплект дополнительных сборочных единиц 01 для выключателей А3703 БР; А3704 БР.



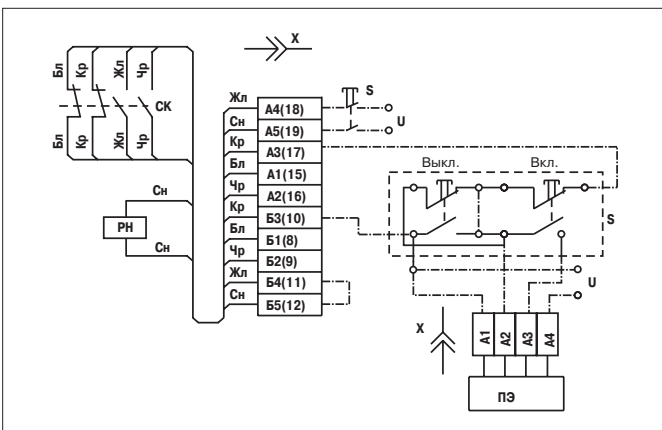
Комплект дополнительных сборочных единиц 01 для выключателей А3701 БР; А3702 БР; А3705 БР; А3706 БР.



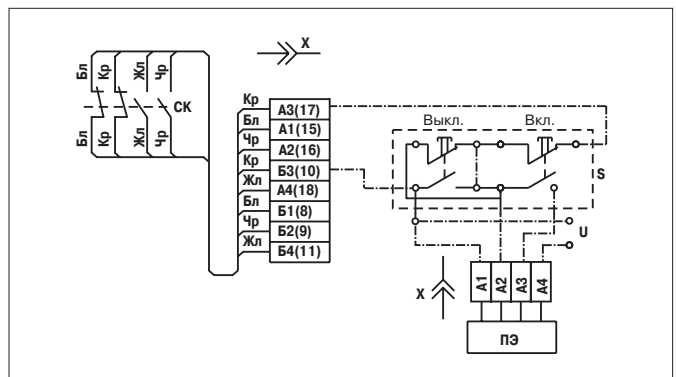
Комплект дополнительных сборочных единиц 02 для выключателей А3701 БР; А3702 БР; А3705 БР; А3706 БР.



Комплект дополнительных сборочных единиц 03 для выключателей А3703 БР; А3704 БР.



Комплект дополнительных сборочных единиц 03 для выключателей А3701 БР; А3702 БР; А3705 БР; А3706 БР.



Комплект дополнительных сборочных единиц 04 для выключателей А3701 БР; А3702 БР; А3705 БР; А3706 БР.