

ВЫСОКОВОЛЬТНЫЕ ПРЕДОХРАНИТЕЛИ ТОКООГРАНИЧИВАЮЩИЕ ТИПА ПКЭ106, ПКЭ107,ПКЭ108, ПКЭН006 (ТУ 16-521.195-80)



Предохранители высоковольтные токоограничивающие типа ПКЭ и ПКЭН предназначены для защиты силовых электрических цепей, трансформаторов напряжения в сетях переменного тока частоты 50 Гц, и используются в основном в качестве комплектующих изделий для экскаваторов и передвижных авто электростанций.

Высоковольтные предохранители типа ПКЭН006-10 могут применяться также для цепей с номинальным напряжением 6 кВ.

Климатическое исполнение У и ХЛ, категория размещения 2 по ГОСТ 15150-69.

Расшифровка условного обозначения высоковольтных предохранителей серий ПКЭ106, ПКЭ107, ПКЭ108 на 6, 10 и 35 кВ климатического исполнения У2, ХЛ2.

Например:
ПКЭ106-6-5-40 У2

- П - предохранитель;
- К - с кварцевым наполнителем;
- Э - для КРУ экскаваторов и передвижных авто электростанций;
- 1 - однополюсный, без цоколя и с указателем срабатывания;
- 06 - конструктивное исполнение контакта;
- 6 - номинальное напряжение в киловольтах;
- 5 - номинальный ток предохранителя в амперах;
- 40 - номинальный ток отключения в килоамперах;
- У - климатическое исполнение;
- 2 - категория размещения;

Климатическое исполнение предохранителей высоковольтных :

У1- наружной установки;

У2- установка под навесом в помещениях без прямого воздействия атмосферных осадков, в транспорте;

У3- внутренней установки;

ХЛ -холодостойкие до -60°C .

Высоковольтные предохранители серии ПКЭН на 10 и 35 кВ
климатического исполнения У2, ХЛ2

Например
ПКЭН 006-10 У2

П - предохранитель;

К - с кварцевым наполнителем;

Э - в КРУ экскаваторов и передвижных авто электростанций;

Н - для защиты трансформаторов напряжения;

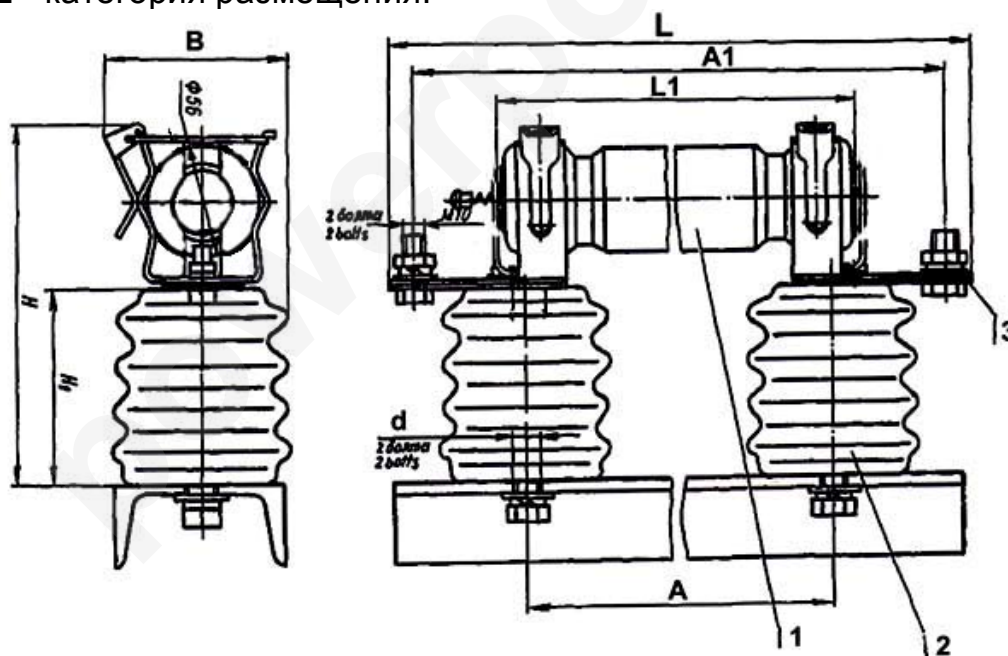
0 - однополюсный, без цоколя, и без указателя срабатывания;

06 - конструктивное исполнение контакта;

10 - номинальное напряжение в киловольтах;

У - климатическое исполнение;

2 - категория размещения.



ГАБАРИТНЫЕ, УСТАНОВОЧНЫЕ И ПРИСОЕДИНИТЕЛЬНЫЕ РАЗМЕРЫ
 ВЫСОКОВОЛЬТНЫХ ПРЕДОХРАНИТЕЛЕЙ ТИПА ПКЭ106, ПКЭ107, ПКЭ108,
 ПКЭН006.
 КЛИМАТИЧЕСКОЕ ИСПОЛНЕНИЕ У2 и ХЛ2.

Обозначение предохранителя (типа)	Размеры, мм					Масса кг	Масса патрона кг	Рис.	
	A	L	H	B	d				
ПКЭ106-6 У2,ХЛ2	240	404	187	84	M12	4,5	1,6	1	
ПКЭ106- 10 У2,ХЛ2	340	504	207	96		6,4	2,1		
ПКЭ107-6\31,5;40;50- 31,5У2;-20 ХЛ2	290	454	198	84		5,7	2,8		
ПКЭ107-6\63-31,5У2	390	554	198	84		6,4	3,5		
ПКЭ107- 10\31,5;40- 12,5У2, ХЛ2	390	554	218	96		7,8	3,5		
ПКЭ107-10\31,5;40- 31,5У2	290	454	218	96		7,1	2,8		
ПКЭ107-10\50-31,5У2	390	554	218	96		7,8	3,5		
ПКЭ108-6\80;100- 31,5 У2, ХЛ2	290	454	270	84		8,8	2,8+2,8		
ПКЭН006-10 У2,ХЛ2	240	404	207	96		5,9	1,6		
ПКЭ108-10\50;80- 12,5У2,ХЛ2	390	554	290	96		11,6	3,5+3,5		
ПКЭ108-10\63;80- 31,5У2	290	454	290	96		10,2	2,8+2,8		
ПКЭ108-10\100- 31,5У2	390	554	290	96		11,6	3,5+3,5		
ПКЭ107-35ХЛ2	590	754	470	148		M16	30,3		4,8
ПКЭН006-35ХЛ2	540	704	459	148			28,6		3,1
ПКЭ106-35ХЛ2	540	704	459	148		28,6	3,1		
ПКЭ108-6\125-31,5У2	390	554	270	84	M12	10,2	3,5+3,5		

Изолятор ИОР-6-3,75УХЛ2 с контактом К06-10УХЛ2 применяемые в предохранителях ПКЭ

