

ВЫСОКОВОЛЬТНЫЕ ПРЕДОХРАНИТЕЛИ ТОКОГРАНИЧИВАЮЩИЕ ТИПА ПКТ (ТУ16-521.194-81)

Предохранители высоковольтные токоограничивающие серий ПКТ101, ПКТ102, ПКТ103 и ПКТ104 предназначены для защиты силовых трансформаторов, воздушных и кабельных линий, в сетях трехфазного переменного тока частоты 50 и 60 Гц с номинальным напряжением от 3 до 35 кВ и рабочими токами от 2 до 400 А.

Климатическое исполнение У, категории размещения 1 и 3 по ГОСТ 15150-69.

Расшифровка условного обозначения высоковольтных предохранителей серий ПКТ101, ПКТ102, ПКТ103 и ПКТ104 на 3, 6, 10, 20, 35 кВ климатического исполнения У1, У3.

Например:

ПКТ101-10-16-20 У1

- П - предохранитель;
- К - с кварцевым наполнителем;
- Т - для силовых трансформаторов;
- 1 - однополюсный, с указателем срабатывания;
- 01 - конструктивное исполнение контакта;
- 10 - номинальное напряжение в киловольтах;
- 16 - номинальный ток предохранителя в амперах;
- 20 - номинальный ток отключения в килоамперах;
- У - климатическое исполнение;
- 1 - категория размещения.

Габаритные, установочные и присоединительные размеры
предохранителей высоковольтных типа ПКТ101 У3, ПКТ102 У3

Обозначение высоковольтного предохранителя, (типа)	Размеры, мм					Масса, кг	Масса патрона, кг	Рис.	
	A	L	H	B	d				
ПКТ101-3 У3	185	320	176	77	M10	3,4	0,9	1	
ПКТ101-6 У3	285	420	176	77		3,9	1,4		
ПКТ101-10 У3	385	520	196	82		4,9	1,8		
ПКТ101-20 У3	505	660	286	110		M12	11,1		2,2
ПКТ101-35 У3	620	760	448	110		M16	17,4		2,7
ПКТ102-3 У3	230	366	215	84	M10	4,5	1,8	2	
ПКТ102-6 У3	330	466	215	84		5,0	2,3		
ПКТ102-10 У3	430	566	234	84		6,3	2,9		
ПКТ102-20 У3	552	705	325	110	M12	12,7	3,4		
ПКТ102-35 У3	665	805	487	110	M16	19,0	3,9		

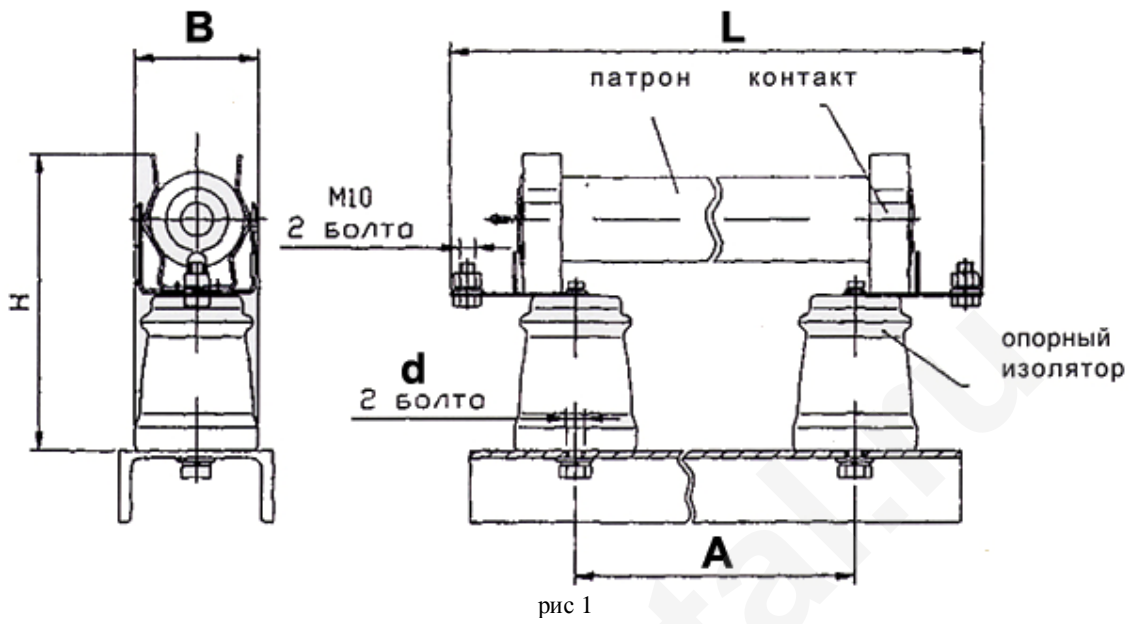


рис 1

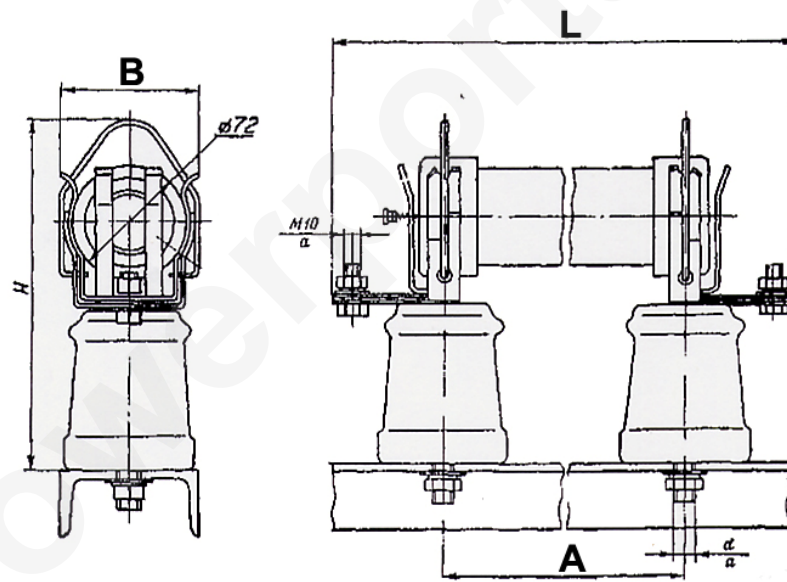


рис 2