

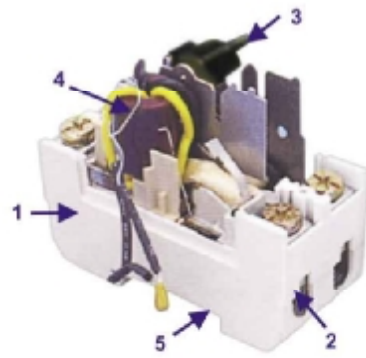
Устройства защитного отключения (УЗО) - электронные



УЗО - 2п

УЗО - 4п

Внутреннее устройство



1. Корпус из термостойкой АВС-пластмассы не поддерживающей горение
2. Присоединительные зажимы
3. Рукоятка управления
4. Датчик-трансформатор
5. Посадочное место на 35мм DIN-рейку

УЗО ЭЛЕКТРОННЫЕ С ТОКОМ ОТСЕЧКИ - 30 мА

Каталожный номер		Ном. ток (А)	Icu, кА	Модулей по 17,5 мм	
2 п	4 п				
elcb-2-16-30e	elcb-4-16-30e	16А	3	2	4
elcb-2-25-30e	elcb-4-25-30e	25А	3	2	4
elcb-2-32-30e	elcb-4-32-30e	32А	3	2	4
elcb-2-40-30e	elcb-4-40-30e	40А	3	2	4
elcb-2-63-30e	elcb-4-63-30e	63А	3	2	4

ОБЩЕЕ ДЛЯ ВСЕХ ТИПОВ УЗО

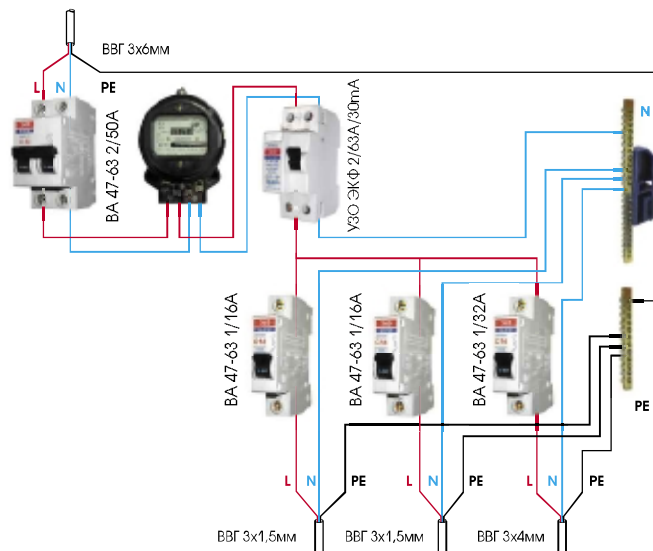
- Минимальная температура - 25°C
- Расположение нейтрали с правой стороны
- Коммутационная износостойкость циклов (не менее) - 10000
- Возможно использование коммутационной шины сверху

! Один раз в месяц необходимо проверять работоспособность УЗО путем нажатия на кнопку "ТЕСТ"

Рекомендации по применению УЗО

1) Жилые и общественные здания, для повышения уровня электробезопасности цепей штепсельных розеток и оборудования использовать УЗО с током срабатывания 30 мА. Для повышения уровня защиты от возгорания при замыкании требуется УЗО с током срабатывания 300 мА (ПУЭ 7). 2) Ванные и душевые помещения требуется устанавливать УЗО с током срабатывания 10 мА, если на них выделена отдельная линия и током 30 мА в остальных случаях. 3) На строительных площадках в соответствии с требованиями российского стандарта (ГОСТ Р50571.23-2000), должны быть установлены в каждом распределительном щите для защиты цепей штепсельных розеток УЗО с током срабатывания до 30 мА. 4) На промышленных объектах для защиты цепей штепсельных розеток устанавливается УЗО с током срабатывания более 30 мА., во всех вводно-распределительных щитах для защиты от пожаров должно быть установлено УЗО с номинальным отключающим дифференциальным током не превышающим 0,5 А. 5) В сельскохозяйственных объектах для защиты цепей штепсельных розеток устанавливается УЗО с током срабатывания не более 30 мА., в животноводческих помещениях, в которых отсутствуют условия, требующие выполнения выравнивания потенциалов, должна быть выполнена защита при помощи УЗО с номинальным отключающим дифференциальным током не менее 100 мА, устанавливаемых в вводном щитке.

Схема подключения УЗО и автоматов ВА 47-63 на примере квартирного щита



Дифференциальные автоматы серии АД

Дифференциальный автомат представляет собой аппарат, сочетающий функции автоматического выключателя с устройством защитного отключения. Предназначен для защиты человека от поражения электрическим током (током утечки) при случайном прикосновении к токоведущим частям или поверхности оборудования. При этом дифференциальные автоматы обеспечивают эффективную защиту электрооборудования от перегрузок и токов короткого замыкания. Особое отличие дифференциальных автоматов ЭКФ серии АД-2 и АД-4 в наличии платы расцепителя минимального и максимального напряжения.



Дифференциальные автоматы серии АД



АД - 2

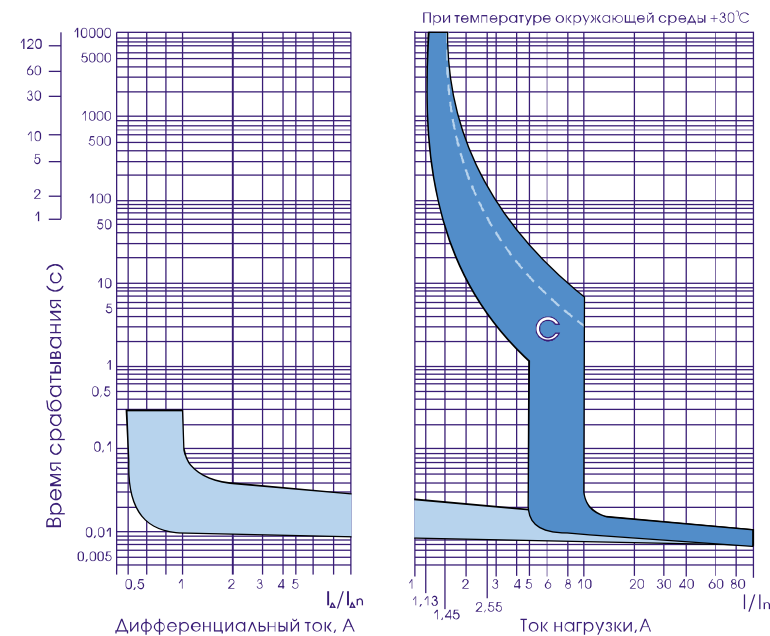
АД - 4

АД - 32

ДИФФЕРЕНЦИАЛЬНЫЕ АВТОМАТЫ СЕРИИ АД

Каталожный номер			Ном. ток (А)	Icu, кА			Модулей по 17,5 мм		
АД - 2	АД - 32	АД - 4		АД - 2	АД - 32	АД - 4	АД - 2	АД - 32	АД - 4
DA2-06-30		DA4-06-30	6А	4,5		4,5	4		8
DA2-10-30		DA4-10-30	10А	4,5		4,5	4		8
DA2-16-30	DA32-16-30	DA4-16-30	16А	4,5	3	4,5	4	2	8
DA2-20-30	DA32-20-30		20А	4,5	3		4	2	
DA2-25-30	DA32-25-30	DA4-25-30	25А	4,5	3	4,5	4	2	8
DA2-32-30	DA32-32-30	DA4-32-30	32А	4,5	3	4,5	4	2	8
DA2-40-30		DA4-40-30	40А	4,5		4,5	4		8
DA2-50-30		DA4-50-30	50А	4,5		4,5	4		8
DA2-63-30		DA4-63-30	63А	4,5		4,5	4		8

Время токовые характеристики отключения



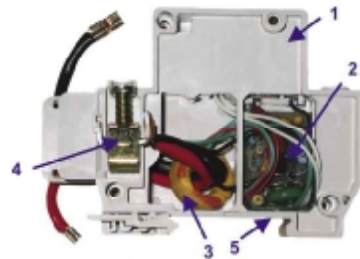
C - срабатывание электромагнитной защиты между 5 - и 10 - кратным значением номинального тока

ОБЩЕЕ ДЛЯ ВСЕХ ТИПОВ АД

- Минимальная температура - 25°C
- Ток отсечки - 30 мА
- Коммутационная износостойкость циклов (не менее) - 10000
- Возможно использование коммутационной шины сверху

! Один раз в месяц необходимо проверять работоспособность АД путем нажатия на кнопку "ТЕСТ"

ТЕХНИЧЕСКИЕ ХАРАКТЕРИСТИКИ	АД-2	АД-32	АД-4
Коммутационная износостойкость циклов	10000	20000	10000
Допустимые сечения проводников, мм	25	16	25
Момент затяжки, Nm	2,5	1,5	2,5



1. Корпус из термостойкой АВС-пластмассы не поддерживающей горение
2. Электронный усилитель
3. Дифференциальный трансформатор
4. Присоединительные зажимы
5. Посадочное место на DIN-рейку

Выключатели нагрузки ВН-63, ВН-100

Выключатели нагрузки предназначены для коммутации нагрузки цепей переменного тока. Область применения ВН-63 и ВН-100 - учетно-распределительное оборудование жилых и общественных зданий и сооружений, системы автоматического управления и регулирования технологических процессов, устройства временного электроснабжения строительных площадок, где возникает необходимость в оперативном отключении от сети отдельных групп электропотребителей или участков электрокоммуникации для проведения профилактических или ремонтных работ.

Однополюсные 180-260 / 380-400 В ~

Двухполюсные 180-260 / 380-400 В ~



ВН - 63 ВН - 100 ВН - 63 ВН - 100

ОДНОПОЛЮСНЫЕ 180-260 / 380-400 В ~				
Каталожный номер		Ном. ток (А)	Модулей по 18 мм	
ВН - 63	ВН - 100		ВН - 63	ВН - 100
SL63-1-16		16А	1	
SL63-1-25		25А	1	
SL63-1-40		40А	1	
SL63-1-63		63А	1	
	SL100-1	100А		1

ДУХПОЛЮСНЫЕ 180-260 / 380-400 В ~				
Каталожный номер		Ном. ток (А)	Модулей по 18 мм	
ВН - 63	ВН - 100		ВН - 63	ВН - 100
SL63-2-16		16А	2	
SL63-2-25		25А	2	
SL63-2-40		40А	2	
SL63-2-63		63А	2	
	SL100-2	100А		2

Трехполюсные 400 В ~



ВН - 63 ВН - 100

ТРЕХПОЛЮСНЫЕ -400 В ~				
Каталожный номер		Ном. ток (А)	Модулей по 18 мм	
ВН - 63	ВН - 100		ВН - 63	ВН - 100
SL63-3-16		16А	3	
SL63-3-25		25А	3	
SL63-3-40		40А	3	
SL63-3-63		63А	3	
	SL100-3	100А		3

Четырехполюсные 400 В ~



ВН - 63 ВН - 100

ЧЕТЫРЕХПОЛЮСНЫЕ -400 В ~				
Каталожный номер		Ном. ток (А)	Модулей по 18 мм	
ВН - 63	ВН - 100		ВН - 63	ВН - 100
SL63-4-16		16А	4	
SL63-4-25		25А	4	
SL63-4-40		40А	4	
SL63-4-63		63А	4	
	SL100-4	100А		4

Во всех моделях ВН возможно использование коммутационной шины сверху

Дополнительное оборудование модульной серии

Мы предлагаем Вашему вниманию ряд дополнительных устройств марки ЭКФ, а именно:

- **сигнальная лампа (ЛС-47)**, служащая для световой индикации.
- **звонок (ЗД-47)**, предназначенный для подачи звукового сигнала.
- **розетка (РД-47, РДЕ-47)**, служащая для подключения электрических приборов (переносных ламп, блоков питания и т.д.)
- **расцепитель независимый (РН 47)**, предназначенный для дистанционного отключения одно-, двух-, трех- и четырехполюсного автоматического выключателя серии ВА 47.
- **расцепитель минимального и максимального напряжения (РММ 47)**, предназначенный для отключения одно-, двух-, трех- и четырехполюсного автоматического выключателя серии ВА 47 при недопустимом снижении напряжения.
- **блок-контакт (БК 47)**, предназначенный для применения во вспомогательных цепях управления и сигнализации переменного и постоянного тока.



БК - 47 ЗД - 47 ЛС - 47 (зел) ЛС - 47 (кп) РН - 47 РММ - 47 РД - 47 РДЕ - 47