

Автоматические выключатели ВА 47-29

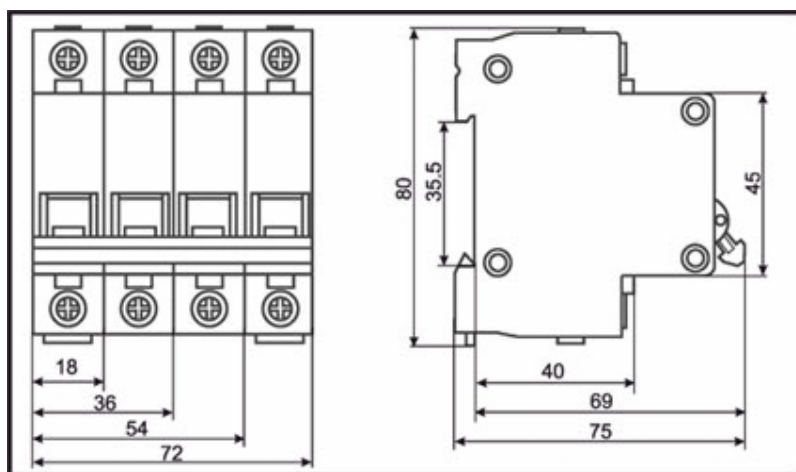


Назначение

Автоматические выключатели ВА 47-29 — современное поколение аппаратов, предназначенных для защиты электрических цепей от перегрузок и токов короткого замыкания (сверхтоков), а также для осуществления оперативного управления участками электрических цепей. Выключатели выпускаются с защитными характеристиками В, С, D. Все изделия соответствуют ГОСТ Р 50345-99 и изготавливаются по ТУ 2000 АГИЕ.641.235.003.

Преимущества

Пластины из серебряного композита на подвижных и неподвижных контактах
Насечки на контактных зажимах, исключают перегрев и оплавление проводов в местах присоединения
Широкий диапазон рабочих температур от -40° до $+50^{\circ}\text{C}$
Работают в любом положении относительно вертикали
Варианты исполнения на девятнадцать номинальных токов и три защитные характеристики (В, С и D) Срок службы не менее 15 лет



Технические характеристики

Номинальное рабочее напряжение U_e , В ~230/400

Номинальный рабочий ток I_n , А 0,5; 1,6; 2,5; 1; 2; 3; 4; 5; 6; 8; 10; 13; 16; 20; 25; 32; 40; 50; 63

Номинальная частота тока сети, Гц 50

Напряжение постоянного тока на один полюс, не более, В 48

Наибольшая отключающая способность, не менее, кА 4,5

Электрическая износостойкость, циклов включения-выключения(В-О), не менее 6000

Механическая износостойкость, циклов, не менее 20000

Число полюсов 1, 2, 3, 4

Степень защиты по ГОСТ 14254-96 IP 20

Максимальное сечение провода, присоединяемого к зажимам, мм² 25

Характеристика теплового расцепителя по ГОСТ Р 50345-99

Температура настройки, оС * 30

Характеристика срабатывания электромагнитного расцепителя В, С, D $t_{cp} < 0,1c$

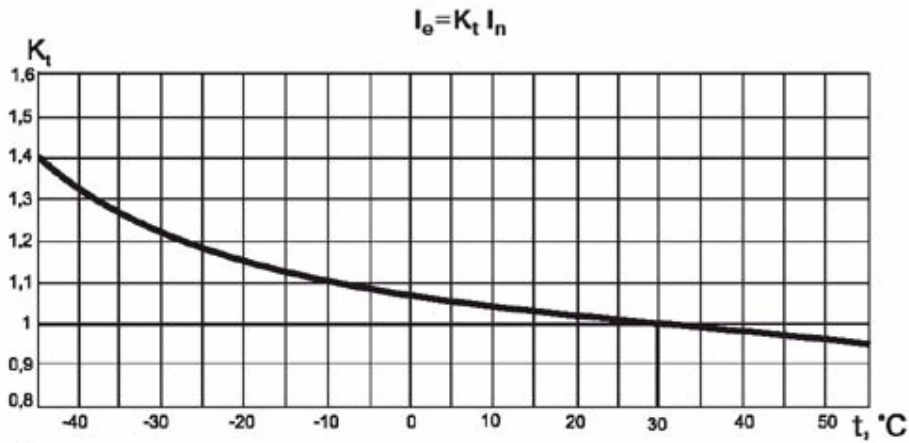
Масса одного полюса, не более, кг 0,103

Диапазон рабочих температур, оС -40 ÷ +50

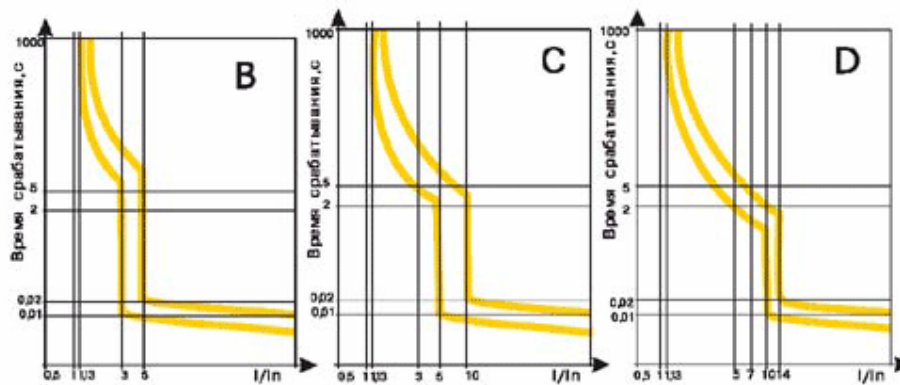
Наличие драгоценных металлов (серебро), г/полюс 0,3 ÷ 0,5

* при использовании выключателей в другом температурном диапазоне необходимо пересчитывать характеристику в соответствии с кривой, изображенной на рисунке.

Зависимость коммутируемого рабочего тока I_e от температуры окружающей среды



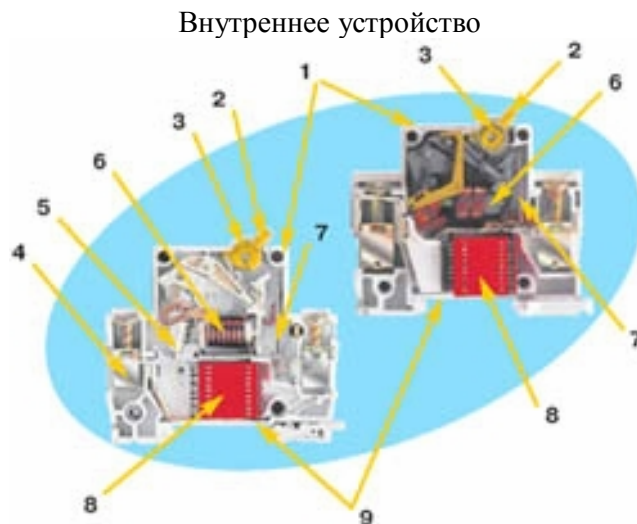
Время-токовые характеристики



Автоматические выключатели ВА 47-29 - это электрические коммутационные аппараты, снабженные двумя системами защиты от сверхтока: электротепловой и электромагнитной, с взаимосогласованными характеристиками. Предусмотрено одно-, двух-, трех- и четырехполюсное исполнение; монтаж автоматических выключателей производят на 35 мм монтажную DIN-рейку.

Принцип действия

При перегрузках в защищаемой цепи протекающий ток нагревает биметаллическую пластину. При нагреве пластина изгибается и воздействует на рычаг свободного расцепления. При коротком замыкании в защищаемой цепи ток, протекающий через катушку электромагнита автоматического выключателя, многократно возрастает, соответственно, возрастает магнитное поле, которое перемещает сердечник, воздействующий на рычаг свободного расцепления. В обоих случаях подвижный контакт отходит от неподвижного, автомат выключается, происходит разрыв цепи, тем самым электрическая цепь защищается от перегрузок и токов короткого замыкания.



1. Корпус из термостойкой ABS-пластмассы
2. Рукоятка управления
3. Указатель “ВКЛ/ВЫКЛ”
4. Присоединительные зажимы с насечкой для фиксации внешних проводников
5. Неподвижные и подвижные контакты из серебряного композита
6. Катушка электромагнитного расцепителя
7. Биметаллическая пластина теплового расцепителя
8. Дугогасительная камера
9. Посадочное место на DIN-рейку