

ПУСКОВОЕ РЕЛЕ ВРЕМЕНИ (переключатель «ЗВЕЗДА - ТРЕУГОЛЬНИК») РВП-Р-1-15 ACDC24В/AC220В УХЛ4

- ü Плавный пуск электродвигателей
- ü Уменьшение пусковых токов электродвигателей
- ü Регулируемое время разгона
- ü Переключение со "ЗВЕЗДЫ" на "ТРЕУГОЛЬНИК" с задержкой 40 или 80мс.
- ü 8 диапазонов времени срабатывания
- ü Индикация рабочего состояния пускателей "ЗВЕЗДА" и "ТРЕУГОЛЬНИК"
- ü Ширина корпуса 17.5 мм.

Назначение

Пусковое реле времени предназначено для обеспечения плавного запуска мощных трехфазных асинхронных электродвигателей, а также для уменьшения пусковых токов при включении двигателей. Уменьшение пусковых токов позволяет использовать в цепи пуска двигателя автоматы защиты на меньший ток срабатывания, что значительно повышает надежность защиты двигателя при перегрузках или аварии электропитания.

Технические характеристики

Напряжение питания	AC220 В ± 10%, 50 Гц ACDC24 В ± 10%
Диапазон выдержек времени	0,1 сек-10 час
Погрешность установки выдержки времени	± 10%
Погрешность отсчета выдержки времени	не более 2%
Время готовности	не более 0,15 с
Время повторной готовности	не более 0,1 с
Максимальное коммутируемое напряжение	400 В
Максимальный коммутируемый ток при активной нагрузке:	
AC 250 В, 50Гц (AC1)	10 А
DC 30 В (DC1)	10 А
Максимальная коммутируемая мощность	1000 ВА
Механическая износостойкость, циклов не менее	10x10 ⁶
Электрическая износостойкость, циклов не менее	100000
Количество и тип контактов	2 переключающие группы
Степень защиты реле по корпусу	IP40
по клеммам	IP10
Диапазон рабочих температур	-25 ... +55 ⁰ С
Температура хранения	-40 ... +60 ⁰ С
Относительная влажность воздуха	до 80% при 25 ⁰ С
Высота над уровнем моря	до 2000 м
Рабочее положение в пространстве	произвольное
Режим работы	круглосуточный
Габаритные размеры	17,5 X 90 X 66 мм
Масса	0.1 кг

Конструкция

Реле выпускается в унифицированном пластмассовом корпусе с передним присоединением проводов питания и коммутируемых электрических цепей. Крепление осуществляется на монтажную рейку DIN EN 50022 или на ровную поверхность с помощью кронштейна К-15. Конструкция клемм обеспечивает надежный зажим проводов сечением до 2.5 мм². На лицевой панели реле расположен потенциометр «Тр» (для установки выдержки времени в пределах выбранного поддиапазона), зеленый индикатор включения напряжения питания «U», желтый и красный индикаторы рабочего состояния пускателей «ЗВЕЗДА» и «ТРЕУГОЛЬНИК» соответственно, DIP - переключатель для выбора задержки времени переключения со «ЗВЕЗДЫ» на «ТРЕУГОЛЬНИК» и временного поддиапазона, состоящий из четырех независимых контактных пар (переключателей). Габаритные размеры приведены на рис. 1.

Условия эксплуатации

Окружающая среда – взрывобезопасная, не содержащая пыли в количестве, нарушающем работу реле, а так же агрессивных газов и паров в концентрациях, разрушающих металлы и изоляцию. Вибрация мест крепления реле с частотой от 1 до 100 Гц при ускорении до 9,8 м/с². Воздействие по сети питания импульсных помех амплитудой, не превышающей двойную величину номинального напряжения питания и длительностью не более 10 мкс. Воздействие электромагнитных полей, создаваемых проводом с импульсным током амплитудой до 100 А, расположенным на расстоянии не менее 10 мм от корпуса реле.

Работа реле

Схема подключения реле приведена на рис.2 и на шильдике, расположенном на корпусе реле. Диаграмма работы реле представлена на рис.5, где T_r - регулируемое время разгона, T_n - фиксированное время переключения (40 или 80 мс). Для управления двигателем используется вместо одного пускателя два и пусковое реле. При подаче напряжения питания включается пусковое реле (индикатор «U»), начинается отсчет времени разгона T_r и через контакты 15 - 18 реле включается пускатель звезда (обмотки двигателя включаются по схеме "звезда"). По окончании времени разгона контакты 15 - 18 реле размыкаются, выключается пускатель "звезда", и через время паузы T_n замыкаются контакты реле 25 - 28, включающие пускатель "треугольник" (обмотки двигателя включаются по схеме "треугольник"). Реле имеет 8 поддиапазонов выдержки времени. Временной поддиапазон выбирается с помощью контактных пар 1,2,3 DIP - переключателя. Время разгона T_r определяется путем умножения числа установленного потенциометром на множитель выбранного поддиапазона (рис.2). Фиксированное время переключения T_n выбирается с помощью переключателя 4 (рис.4). Когда переключатель 4 находится в правом положении T_n равно 80 мс. Левое положение 4 переключателя соответствует времени переключения равным 40 мс. Напряжение питания ACDC24 В подается на клеммы «+A3» и «A2», а напряжение питания AC220 В - на клеммы «A1» и «A2».

Габаритные размеры

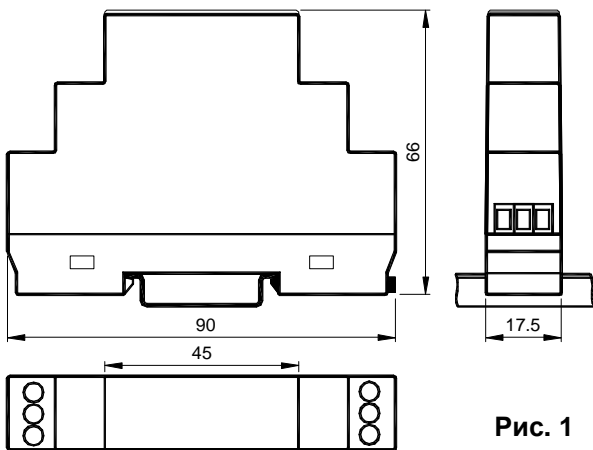


Рис. 1

Типовая схема включения Пускового Реле Времени для управления запуском трехфазного асинхронного

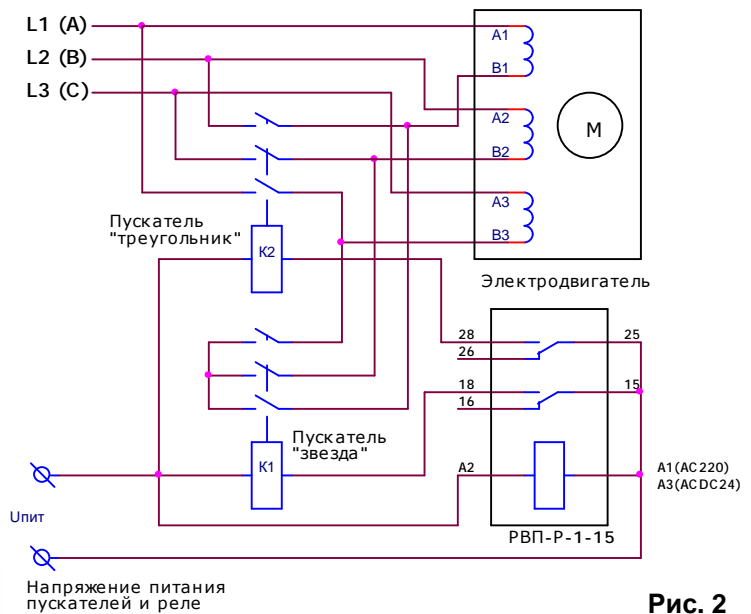
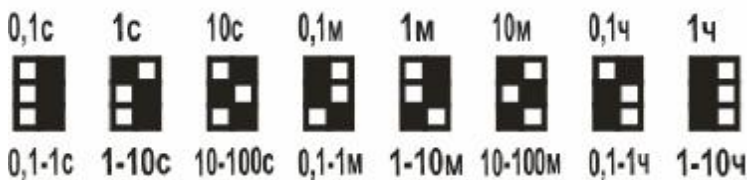


Рис. 2

Положение переключателей № 1, 2, 3

Множитель



Диапазон

Рис. 3

Положение переключателя № 4

Диаграмма работы

Время паузы T_n

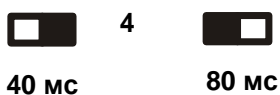


Рис. 4

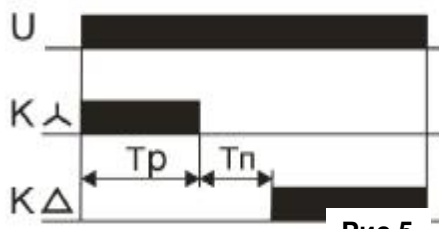
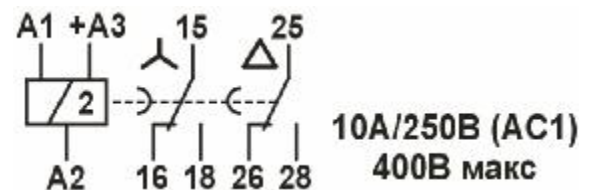


Рис.5



Напряжение питания ACDC24В подается на клеммы «+A3», «A2», При питании реле постоянным напряжением «+Упит» подключать на клемму «+A3». Напряжение питания AC220В подается на клеммы «A1», «A2».