

РЕЛЕ КОНТРОЛЯ ТРЕХФАЗНОГО НАПРЯЖЕНИЯ ЕЛ-11М-08 УХЛ2

- ü **Фиксированный порог на превышение напряжения 1,3 Uном**
- ü **Фиксированный порог на снижение напряжения 0,8 Uном**
- ü **Контроль порядка чередования фаз**
- ü **Контроль обрыва фаз**
- ü **Контроль "слипания" фаз**
- ü **Задержка срабатывания от 0.1 до 10 сек.**

НАЗНАЧЕНИЕ

Реле ЕЛ-11М-08 предназначено для контроля трехфазного линейного напряжения в сетях с изолированной нейтралью. Реле контролирует порядок чередования фаз, обрыв и «слипание» фаз, превышение (снижение) напряжения выше (ниже) фиксированного значения. Технические характеристики реле приведены в таблице 1.

УСЛОВИЯ ЭКСПЛУАТАЦИИ

Окружающая среда – взрывобезопасная, не содержащая пыли в количестве, нарушающем работу реле, а так же агрессивных газов и паров в концентрациях, разрушающих металлы и изоляцию. Вибрация мест крепления реле с частотой от 1 до 100 Гц при ускорении до 9.8 м/с². Воздействие по сети питания импульсных помех амплитудой, не превышающей двойную величину номинального напряжения питания и длительностью не более 10 мкс. Воздействие электромагнитных полей, создаваемых проводом с импульсным током амплитудой до 100 А, расположенным на расстоянии не менее 10 мм от корпуса реле.

КОНСТРУКЦИЯ

Реле выпускаются в унифицированном пластмассовом корпусе с передним присоединением проводов питания и коммутируемых электрических цепей. Крепление осуществляется на монтажную рейку DIN EN 50022. Конструкция клемм обеспечивает надежный зажим проводов сечением до 2.5 мм². На лицевой панели прибора расположен регулятор времени срабатывания, а также индикаторы «Сеть» и «Реле», которые показывают наличие напряжения в трехфазной цепи и включение встроенного электромагнитного реле соответственно. Габаритные размеры приведены на рис. 5.

РАБОТА РЕЛЕ

При подаче на реле трехфазного напряжения включается индикатор «Сеть» и осуществляется проверка всех контролируемых параметров. Если все параметры в норме, включается встроенное электромагнитное реле (контакты 11,12-размыкаются, контакты 21,24-замыкаются). При возникновении неисправности - выходе хотя бы одного контролируемого параметра за пределы допустимых величин, реле выключается через время t , установленное регулятором времени срабатывания на лицевой панели реле. При возвращении параметров в норму реле включается сразу, без учета этой задержки. При пропадании двух или трех фаз, реле выключается без отсчета задержки времени срабатывания установленной пользователем. Работа реле представлена на соответствующих диаграммах. (рис. 1-3).

ПОДКЛЮЧЕНИЕ

Напряжение фаз А, В, С контролируемой сети подключается соответственно к клеммам L1, L2, L3 реле (нулевой провод не подключается). Выходные контакты реле 11-12, 21-24 подключаются к схеме управления (см. рис. 4).



КОНТРОЛЬ ПОРЯДКА ЧЕРЕДОВАНИЯ

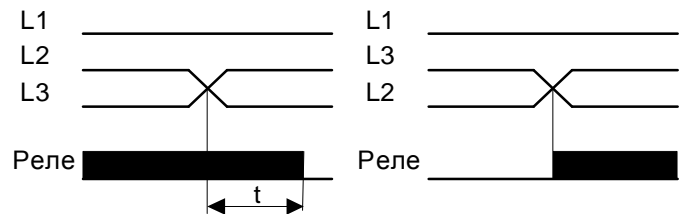


Рис. 1

КОНТРОЛЬ ОБРЫВА ФАЗ

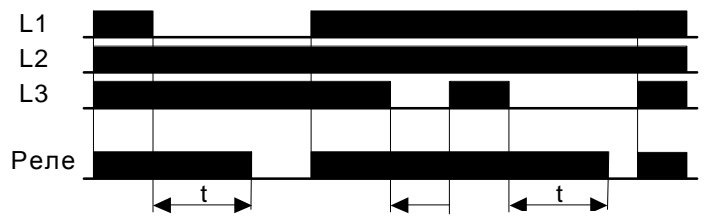


Рис. 2

КОНТРОЛЬ НАПРЯЖЕНИЯ

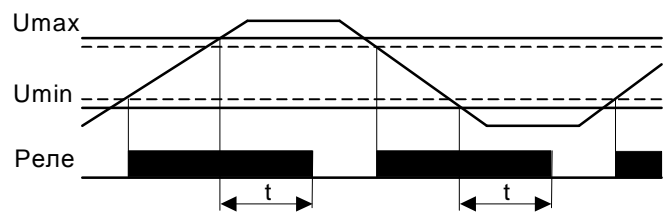


Рис. 3

ПРИМЕР СХЕМЫ ПОДКЛЮЧЕНИЯ

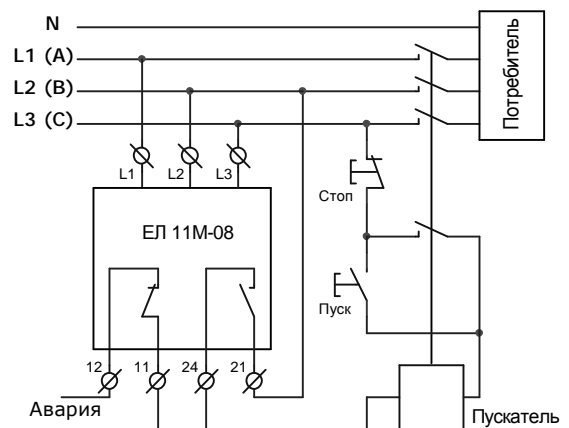


Рис.4

ТЕХНИЧЕСКИЕ ХАРАКТЕРИСТИКИ Таблица 1

Параметр		ЕЛ-11М-08
Номинальное линейное напряжение Уном 50 Гц, В (по исполнению)		100, 110, 175, 220, 380, 400, 415
Минимальное допустимое линейное напряжение, В (по исполнению)		50, 55, 88, 110, 190, 200, 208
Максимальное допустимое линейное напряжение, В (по исполнению)		150, 165, 262, 330, 530, 540, 560
Потребляемая мощность, ВА		не более 2
Выключение реле происходит при:	- снижению напряжения ниже	$(0.8 \pm 0.05) U_{ном}$
	- обрыве одной или двух фаз	да
	- обратном порядке чередования фаз	да
	- «слипанию» фаз	да
	- превышении напряжения	$(1.3 \pm 0.05) U_{ном}$
Время срабатывания (пределы регулирования), с		от 0,1 до 10
Гистерезис напряжения порога срабатывания		0.05 Уном
Погрешность времени срабатывания, %		не более ± 10
Количество и тип контактов		13 / 1Р
Максимальная коммутируемая мощность, ВА		1250 (рис. 6, 2 pole)
Максимальное коммутируемое напряжение, В		АС440 / DC125
Максимальное напряжение между цепями питания и контактами реле		АС2000В, 50 Гц, (1 мин.)
Максимальный коммутируемый ток при активной нагрузке, А	- АС 250 В, 50 Гц (АС1)	5
	- DC 30 В (DC1)	
Механическая износостойкость, циклов не менее		1×10^7
Электрическая износостойкость, циклов не менее		1×10^5
Степень защиты:	- корпус	IP40
	- клеммы	IP10
Климатическое исполнение		УХЛ2 (-20°С .. +55°С)
Габаритные размеры		35 x 90 x 63 мм
Относительная влажность воздуха		До 80% при 25°С
Высота над уровнем моря		до 2000 м
Рабочее положение в пространстве		произвольное
Режим работы		круглосуточный
Масса реле, кг		не более 0,2

ГАБАРИТНЫЕ РАЗМЕРЫ

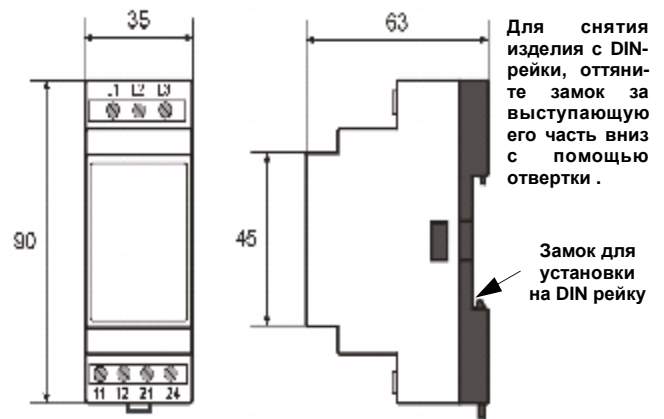


Рис.5

Максимальная отключаемая мощность

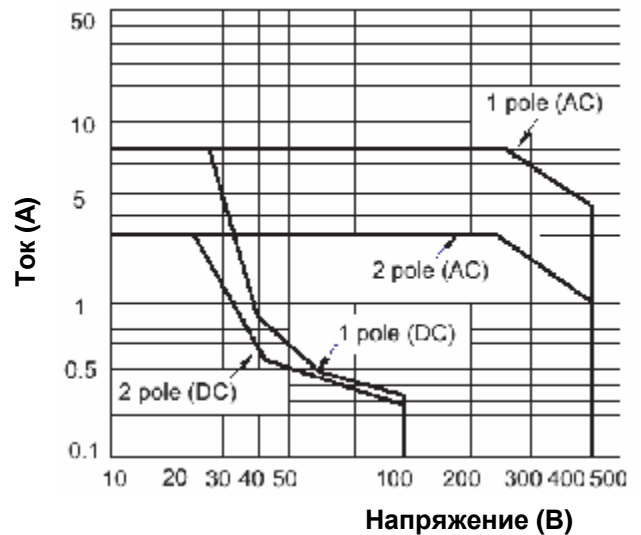


Рис. 6