

РЕЛЕ ВРЕМЕНИ ПНЕВМАТИЧЕСКОЕ РВП-72

ОБЩИЕ СВЕДЕНИЯ

Реле времени пневматическое РВП-72 предназначено для передачи команд из одной электрической цепи в другую с определенными, предварительно установленными, выдержками времени.

УСЛОВИЯ ЭКСПЛУАТАЦИИ

Высота над уровнем моря не более 2000м.

Диапазон рабочих температур от +5 до +45°C.

Окружающая среда невзрывоопасная, не содержащая пыли в концентрациях, снижающих параметры реле в недопустимых пределах.

Реле изготавливаются для районов с умеренным и холодным климатом – исполнения О и УХЛ.

Закрытые производственные помещения с искусственно регулируемые климатическими условиями – категория размещения 4.

Установка реле на вертикальной плоскости с допустимым отклонением не более 5° в любую сторону.

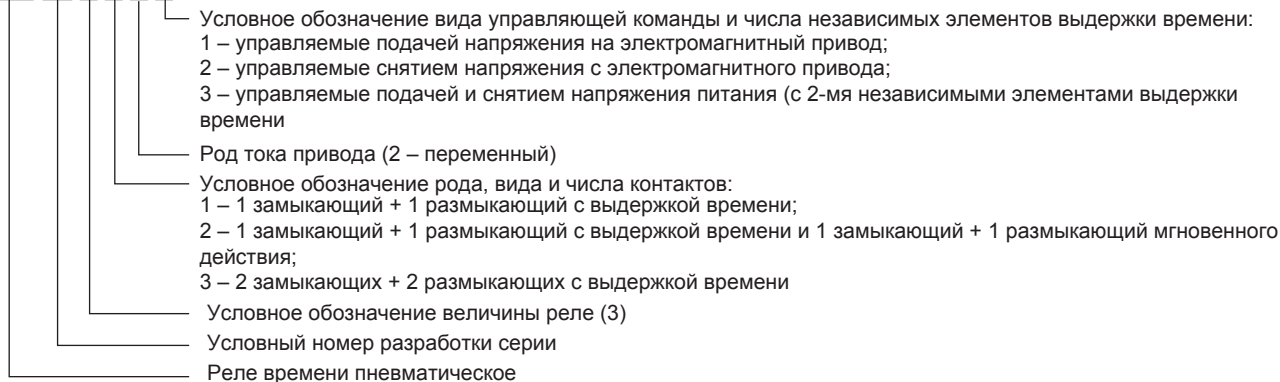
Реле относятся к классу бесшкальных реле времени, поэтому в эксплуатации точная регулировка реле на необходимую уставку затруднительна. Выдержка времени контролируется секундомером, включенным в цепь микровыключателя, или с помощью секундомера и индикаторной лампы путем трехкратного включения реле.

При необходимости можно регулировать в процессе эксплуатации величину уставки выдержки времени вращением регулировочного винта.

При значительном изменении температуры окружающей среды также необходима подрегулировка уставки выдержки времени.

СТРУКТУРА УСЛОВНОГО ОБОЗНАЧЕНИЯ

РВП-72 X X X X



ТЕХНИЧЕСКИЕ ХАРАКТЕРИСТИКИ

Реле имеет пять типоразмеров:

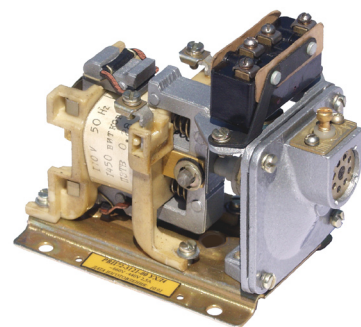
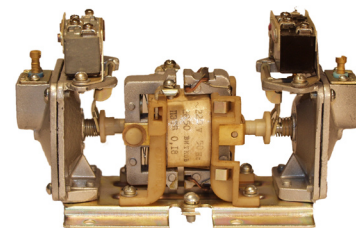
РВП-72-3121 – с одной пневматической приставкой с началом отсчета выдержки времени после подачи напряжения питания на электромагнитный привод;

РВП-72-3122 – с одной пневматической приставкой с началом отсчета выдержки времени после снятия напряжения питания с электромагнитного привода;

РВП-72-3221 – с одной пневматической приставкой с началом отсчета выдержки времени после подачи напряжения питания на электромагнитный привод и дополнительными контактами (1 замыкающий + 1 размыкающий), срабатывающими без выдержки времени;

РВП-72-3222 – с одной пневматической приставкой с началом отсчета выдержки времени после снятия напряжения питания с электромагнитного привода и дополнительными контактами (1 замыкающий + 1 размыкающий), срабатывающими без выдержки времени;

РВП-72-3323 – с двумя пневматическими приставками, с началом отсчета выдержки времени после подачи и снятия напряжения питания с электромагнитного привода.



Диапазон регулируемых выдержек времени, с	0.4...180	
Номинальный ток исполнительных контактов, А	16	
Потребляемая мощность, ВА, не более	30	
Время возврата, с, не более	0.4	
Время подготовки реле, с, не более	2	
Разброс выдержки времени реле, %, не более	±10	
Дополнительная погрешность от старения, %, не более	±30	
Дополнительная погрешность, обусловленная изменением температуры, % от уставки, не более	±40	
Механическая износостойкость, млн. циклов, не менее	10	
Коммутационная износостойкость, млн. циклов, не менее	1.6	
Масса, кг, не более	РВП-72-3121, РВП-72-3122	0.8
	РВП-72-3221, РВП-72-3222	1.0
	РВП-72-3323	1.2

Катушка реле выполняется на одно из номинальных напряжений: 12, 24, 36, 110, 115, 127, 220, 230, 240, 380, 400, 415, 440, 500, 550 и 660В переменного тока частотой 50 и 60Гц.

Допустимые колебания напряжения сети от 0.85 до 1.1 от номинального значения.

Катушка реле рассчитана для работы в продолжительном режиме (ПВ=100%), а также повторно кратковременном режиме (ПВ=40%) с максимальной частотой 1200 включений в час.

КОНСТРУКЦИЯ

Реле времени состоит из пневматической приставки выдержки времени, имеющей контакты с временной задержкой, и электромагнитного привода, собранных на общем основании.

Пневматическая приставка времени универсальна для всех типов реле.

В качестве коммутирующих контактов в реле применен микровыключатель или контактное устройство.

В реле с двумя пневматическими приставками одна функционирует с выдержкой времени при подаче напряжения питания на электромагнитный привод, а другая – с выдержкой времени при снятии напряжения питания. Один электромагнитный привод управляет обеими приставками; они могут регулироваться независимо друг от друга на любую уставку в рабочем диапазоне уставок.

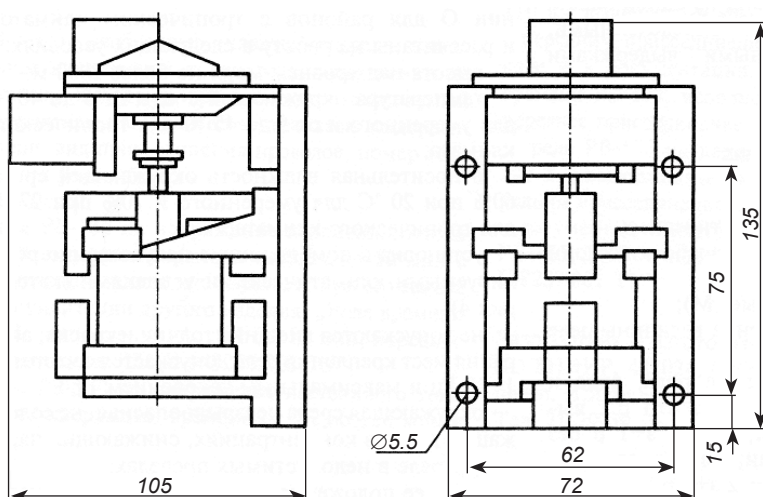
В реле с контактами без выдержки времени микровыключатель (или контактное устройство) укреплен на стойке.

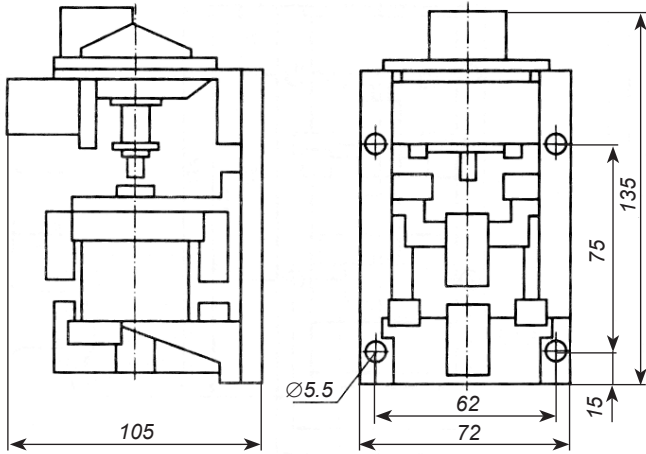
РАЗМЕЩЕНИЕ И МОНТАЖ

Изделие предназначено для установки как на металлических, так и на изоляционных панелях и крепится винтами М5.

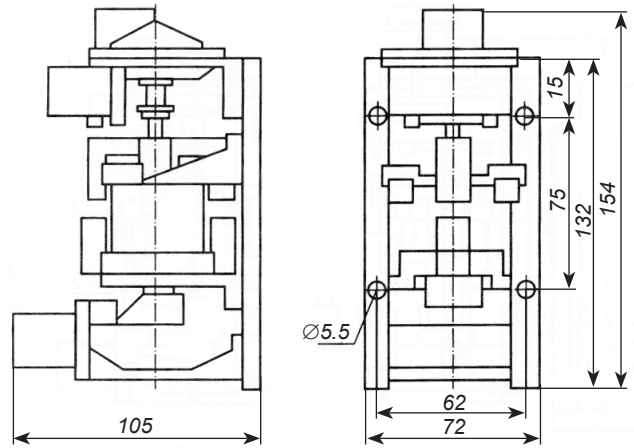
Электрический монтаж производится любым монтажным медным проводом. При этом к каждому зажиму реле может быть присоединено до двух проводов сечением не более 1.5 мм² или одного сечением не более 2.5 мм².

ГАБАРИТНЫЕ И УСТАНОВОЧНЫЕ РАЗМЕРЫ

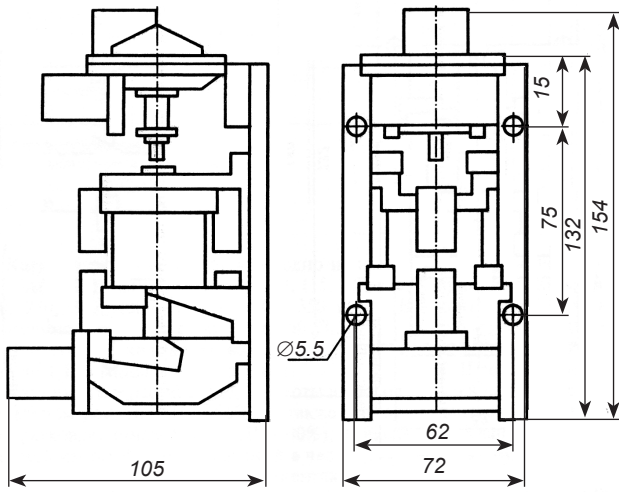




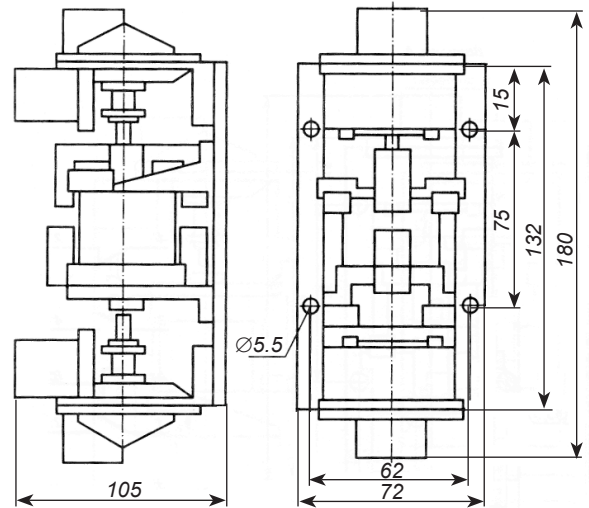
РВП-72-3122



РВП-72-3221



РВП-72-3222



РВП-72-3323