

РЕЛЕ ВРЕМЕНИ РВ-03

ОБЩИЕ СВЕДЕНИЯ

Реле времени типа РВ-03 предназначено для получения выдержки времени на возврат после отключения напряжения питания. Применяется в схемах устройств релейной защиты и системной автоматики на переменном токе.

УСЛОВИЯ ЭКСПЛУАТАЦИИ

Диапазон рабочих температур от -40 до $+55^{\circ}\text{C}$.

Воздействие вибраций с ускорением до $3g$ в диапазоне частот от 5 до 15Гц и с ускорениями до $1g$ в диапазоне частот от 16 до 100Гц ; многократные ударные нагрузки длительностью от 2 до 20мс с максимальным ускорением $3g$.

Районы с умеренным и холодным климатом – исполнения О и УХЛ.

Закрытые производственные помещения с искусственно регулируемым климатическими условиями – категория размещения 4. Степень защиты оболочки реле IP40, зажимов для внешних проводников IP00.



СТРУКТУРА УСЛОВНОГО ОБОЗНАЧЕНИЯ

РВ03 Х4:

РВ – реле времени;

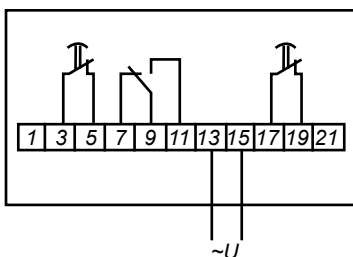
03 – порядковый номер разработки;

Х4 – климатическое исполнение (УХЛ, О) и категория размещения (4).

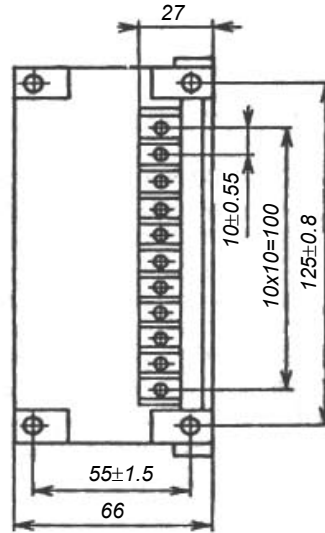
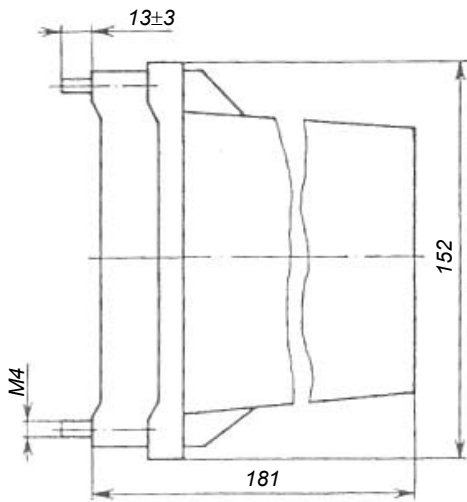
ТЕХНИЧЕСКИЕ ХАРАКТЕРИСТИКИ

Номинальное напряжение питания переменного тока, В	100, 127, 220, 380	
Номинальная частота переменного тока, Гц	50 или 60	
Диапазоны выдержек времени, с	0.15...3.0 0.5...10.0 1.0...20.0	
Средняя основная погрешность δ , выраженная в процентах от уставки Т	$\delta = \pm \left(a + b \frac{T_{\max}}{T} \right)$	
Значения для исполнений	0.15...3.0с	a=3.0, b=0.8
	0.5...10.0с	a=3.0, b=0.6
	1.0...20с	a=3.0, b=0.5
Дополнительная погрешность от изменения	напряжения питания в диапазоне от $0.8U_{\text{ном}}$ до $1.1U_{\text{ном}}$, %	± 1.5 от уставки ($\pm 10\text{мс}$)
	температуры на каждые 5°C , не более	± 0.75
Время замыкания замыкающего контакта без нормируемой выдержки, с	± 0.03	
Время повторной готовности, с	0.1	
Исполнительные контакты	без нормируемой выдержки	1 переключающий
	с первой регулируемой выдержкой времени	1 размыкающий
	со второй независимо регулируемой выдержкой времени	1 размыкающий
Коммутационная износостойкость, млн. циклов ВО, не менее	1.6	
Механическая износостойкость, млн. циклов ВО, не менее	6.3	
Масса, кг, не более	1.2	

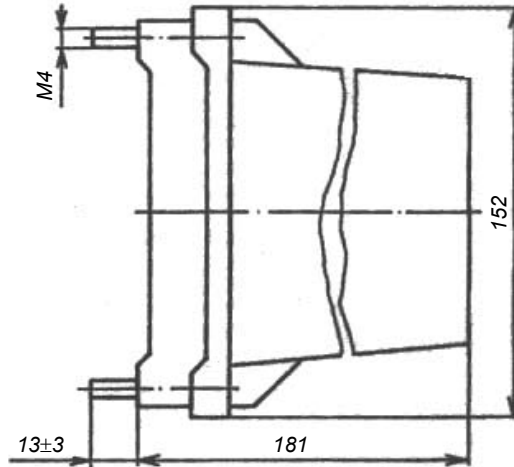
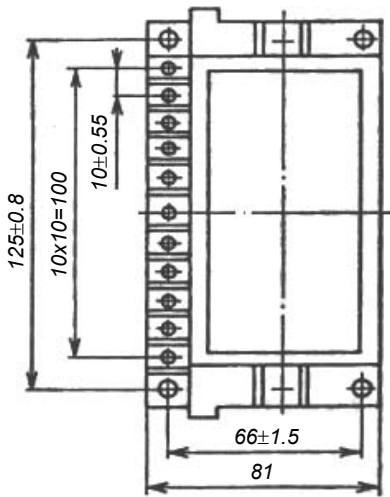
СХЕМА ПОДКЛЮЧЕНИЯ



ГАБАРИТНЫЕ И УСТАНОВОЧНЫЕ РАЗМЕРЫ



Заднее присоединение



Переднее присоединение