

РЕЛЕ ВРЕМЕНИ ВЛ-59

ОБЩИЕ СВЕДЕНИЯ

Реле времени предназначены для выдачи команды в цепь управления схемы автоматики или другого устройства после отработки предварительно установленной выдержки времени или после отсчета заранее заданного количества импульсов.

УСЛОВИЯ ЭКСПЛУАТАЦИИ

Районы с умеренным и холодным климатом – исполнения О и УХЛ.

Закрытые производственные помещения с искусственно регулируемые климатическими условиями – категория размещения 4.

Окружающая среда взрывобезопасная, не содержащая пыли в количестве, нарушающем работу реле, а также агрессивных газов и паров в концентрациях, разрушающих металлы и изоляцию.

Диапазон рабочих температур от +1 до +55°С.

Рабочее положение произвольное.

Воздействие вибраций с ускорением до 1g в диапазоне частот от 1 до 100Гц.

СТРУКТУРА УСЛОВНОГО ОБОЗНАЧЕНИЯ

ВЛ - 59 Х4:

ВЛ – серия;

59 – тип;

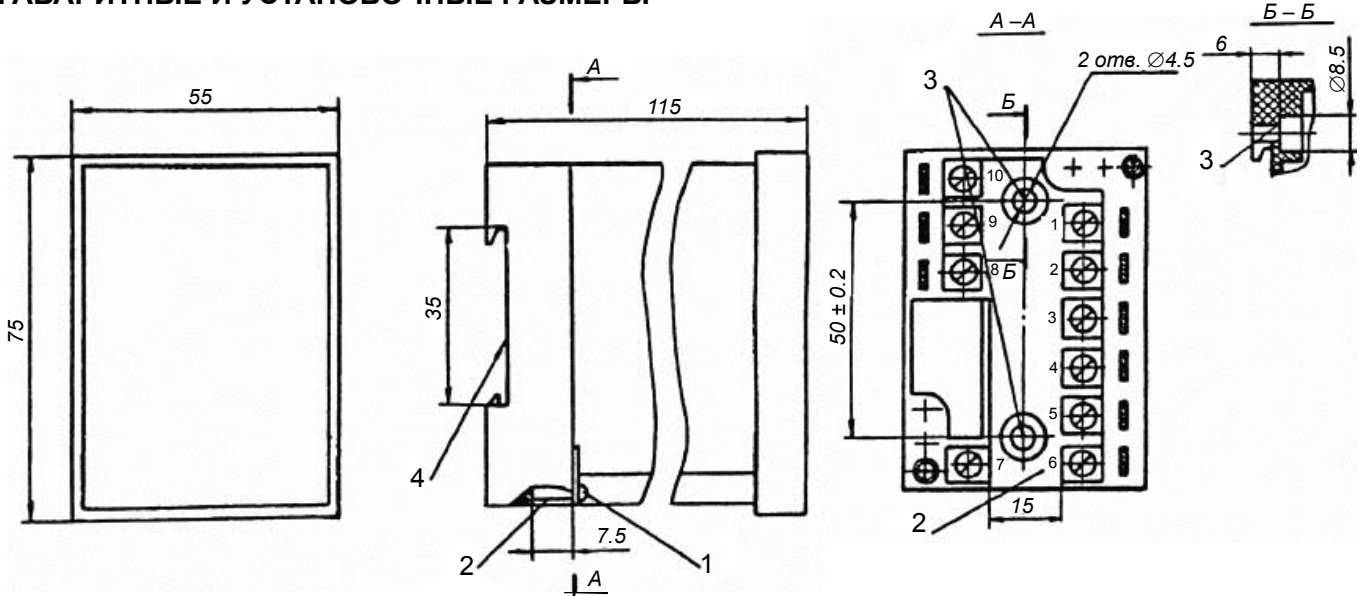
Х4 – климатическое исполнение (УХЛ, О) и категория размещения (4).

ТЕХНИЧЕСКИЕ ХАРАКТЕРИСТИКИ

Номинальное напряжение питания, В	постоянный ток	24, 110, 220
	переменный ток 50Гц	110, 220
Пределы допустимых отклонений напряжения питания, %		-15...+10
Класс точности		5/0.03
Средняя основная погрешность в любой точке шкалы, %		$\delta = \pm (5+0.03 \frac{T_{max}}{T})$
Разброс выдержек времени		$P = 0.2\delta$
Погрешность от воздействия температуры		$\delta_t = 0.12\%$ на 1°С
Диапазоны выдержек времени, с		0.1...100, 1...1000
Диапазон считаемых импульсов		1...999
Количество и вид контактов		1 переключающий
Потребляемая мощность на переменном и постоянном токе, ВА (Вт)		6
Диапазон силы тока, коммутируемого выходным контактом, А	постоянный, $\tau \leq 0.04с$	0.02...0.13
	переменный, $\cos \varphi \geq 0.4$	0.02...0.8
Коммутируемые напряжения постоянного и переменного тока, В		24...240
Длительно допустимая сила тока через контакт, А, не более		4.0
Механическая износостойкость, млн. циклов ВО		6.3
Коммутационная износостойкость, млн. циклов ВО		2.5
Максимальная частота считаемых импульсов при использовании	внешнего контакта, импульсов/с	10
	бесконтактного ключа, импульсов/с	45
Масса, кг, не более		0.3

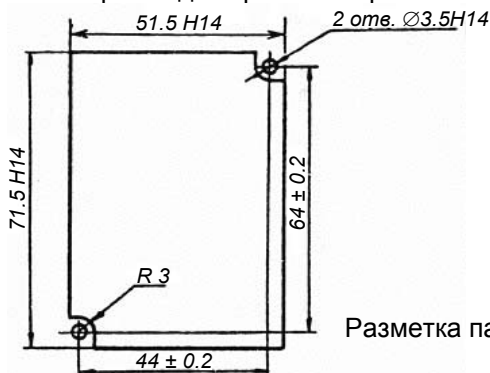


ГАБАРИТНЫЕ И УСТАНОВОЧНЫЕ РАЗМЕРЫ



Крепление реле выступающим монтажом

- 1 – два самонарезающих винта для крепления реле; 2 – паз для укладки проводов внешнего монтажа; 3 – отверстие для крепления реле на плоскость или рейку; 4 – паз для установки реле на DIN-рейку.



Разметка панели для крепления реле утопленным монтажом.

СХЕМА ПОДКЛЮЧЕНИЯ

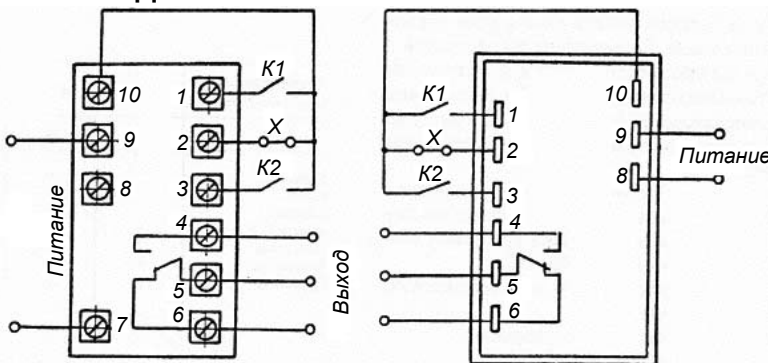


Схема внешних подключений для работы в режиме реле времени: а – к клеммной колодке; б – к выводным лепесткам; K1 – контакт установки реле в “ноль”; X – перемычка, обеспечивающая работу в режиме реле времени; K2 – контакт остановки реле.

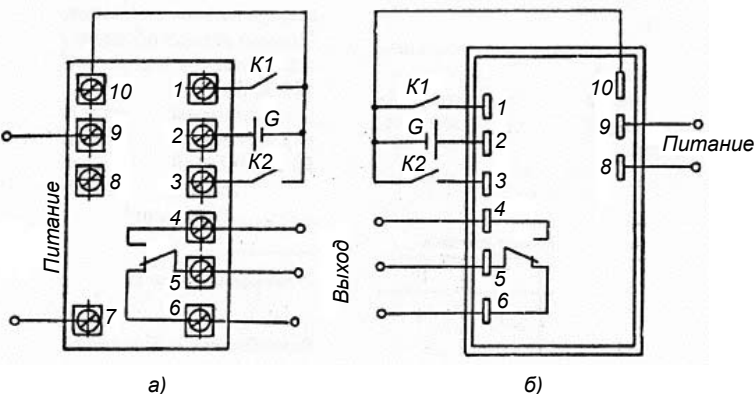


Схема внешних подключений для работы в режиме счета импульсов: а – к клеммной колодке; б – к выводным лепесткам; K1 – контакт установки реле в “ноль”; G – резервный источник питания; K2 – счетный контакт.

Внимание!

Подключение питания 220В осуществляется по схемам “а” (клеммы 7 и 9).
Питание 24 и 110В (в зависимости от исполнения реле) подается на клеммы 8 и 9.