

## РЕЛЕ ВРЕМЕНИ ВЛ-М31

### ОБЩИЕ СВЕДЕНИЯ

Реле времени ВЛ-М31 – лестничный выключатель, предназначен для коммутации электрических цепей с определенными, предварительно установленными выдержками времени и применяется в схемах автоматики как комплектующее изделие. Реле выполнено на современной элементной базе.

### УСЛОВИЯ ЭКСПЛУАТАЦИИ

Закрытые производственные помещения с искусственно регулируемые климатическими условиями.

Диапазон рабочих температур от +1°C до +40°C.

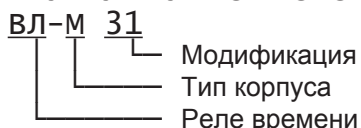
Воздействие вибраций с ускорением до 1g с частотой до 100Гц, до 2g с частотой до 60 Гц.

Воздействие по сети питания импульсных помех, не превышающих двойную величину напряжения питания и длительностью не более 10мкс.

Степень защиты реле IP40, выводных зажимов – IP20.

Реле предназначены для монтажа на DIN-рейку.

### СТРУКТУРА УСЛОВНОГО ОБОЗНАЧЕНИЯ



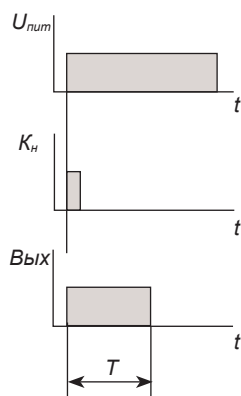
### ТЕХНИЧЕСКИЕ ХАРАКТЕРИСТИКИ

Диапазон выдержек времени	1...10 (мин)
Погрешность установки, %	10
Средняя основная погрешность, %	5
Погрешность от изменения температуры на 1°C, %	0.1
Время повторной готовности, с, не более	3
Время возврата, с, не более	2
Напряжение питания, переменного тока, В	220
Допустимые отклонения напряжения питания, %	-15...+10
Потребляемая мощность, Вт, не более	2.5
Масса, кг	0.15

### КОММУТАЦИОННАЯ СПОСОБНОСТЬ

Номинальные режимы коммутации (количество циклов срабатывания, не менее)	16A, = 30В (не менее 9x10 <sup>4</sup> ) 16A, ~ 240В (не менее 1x10 <sup>4</sup> )
--	---

### ВРЕМЕННАЯ ДИАГРАММА РАБОТЫ РЕЛЕ

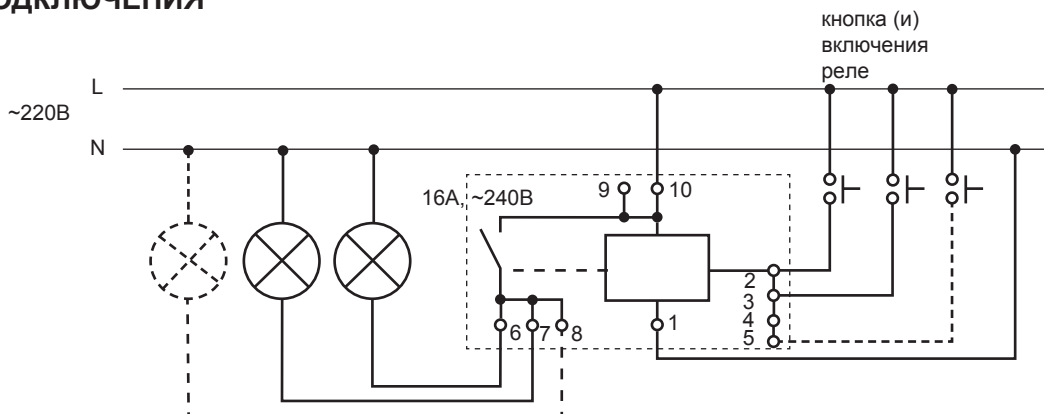


### КОНСТРУКЦИЯ

Реле времени размещено в пластмассовом корпусе. На передней панели находится потенциометр регулировки выдержки времени в диапазоне 1...10 минут и индикатор срабатывания исполнительного реле.



### СХЕМА ПОДКЛЮЧЕНИЯ



### ГАБАРИТНЫЕ РАЗМЕРЫ

