

## Ящики управления электродвигателями серии ШУ5000

### Общие сведения

**Ящики ШУ5000** предназначены для управления асинхронными электродвигателями с короткозамкнутым ротором, работающими в продолжительном, кратковременном или повторно-кратковременном режимах, в категории применения АС3. Отличаются от серии **Я5000** только обозначениями.

### Классификация

**Ящики классифицируются** по числу управляемых электродвигателей (1, 2 или 3), наличию реверса, наличию переключателя на автоматический режим, способу питания цепи управления.

### Структура условного обозначения

**ШУ5XXX-ХЗВ2Х-(ХЗВ2Х)\* УХЛ4:**

\* - при наличии 2-ого, 3-его фидеров (при различной мощности подключаемых двигателей) указывается их исполнение согласно таблице 2.

Таблица 1

ШУ	шкаф управления
5	класс НКУ по назначению - управление асинхронными двигателями с короткозамкнутым ротором
Х	группа в данном классе: 1 – управление нереверсивными двигателями 4 – управление реверсивными двигателями
Х	0 – автоматический выключатель на каждый фидер,
Х	1 – однофидерный, без переключателя на автоматический режим 2 – однофидерный, с переключателем на автоматический режим 3 – двухфидерный, без переключателя на автоматический режим 4 – двухфидерный, с переключателем на автоматический режим 5 – трехфидерный, без переключателя на автоматический режим 6 – трехфидерный, с переключателем на автоматический режим
ХЗВ2Х	исполнение по току согласно таблице 2. Напряжение силовой цепи 380В. Напряжение цепи управления 220В.
ХЗВ2Х	при наличии 2-ого, 3-его фидеров (при различной мощности подключаемых двигателей) указывается их исполнение согласно таблице 2
УХЛ4	климатическое исполнение и категория размещения по ГОСТ 15150-69

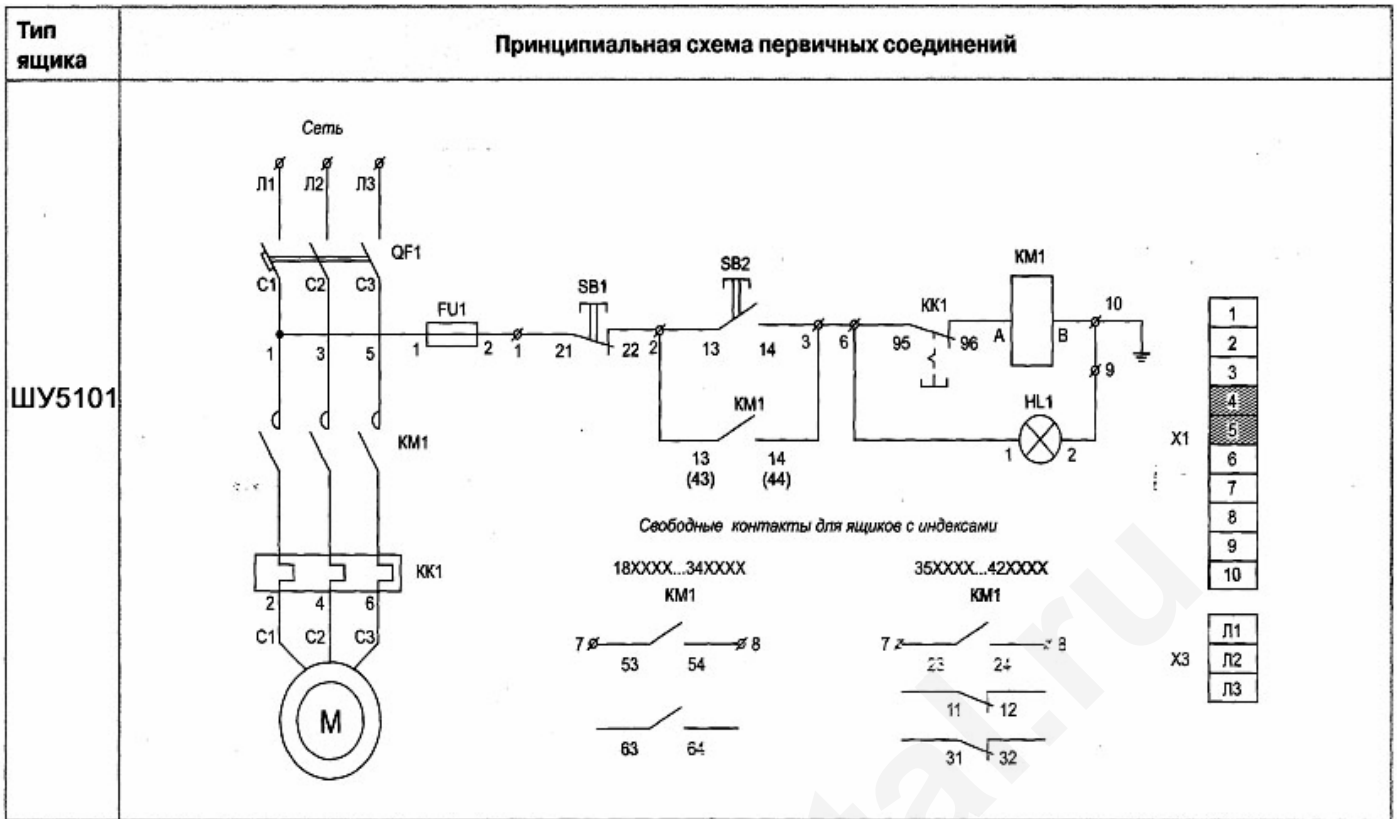
Таблица 2

Тип ящика	Типовой индекс	Номинальный ток ящика, А	Диапазон регулирования Inom теплового реле, А	Рекомендуемая мощность двигателя, кВт
ШУ5000	03В2А	1.6	1-1.6	0.37
ШУ5000	03В2Б	1.6	1-1.6	0.55
ШУ5000	03В2В	2.5	1.6-2.5	0.75
ШУ5000	03В2Г	4	2.5-4	1.1
ШУ5000	03В2Д	4	2.5-4	1.5
ШУ5000	03В2Е	6	4-6	2.2
ШУ5000	03В2Ж	6	4-6	2.5
ШУ5000	03В2К	8	5.5-8	3
ШУ5000	03В2Л	10	7-10	3.7, 4
ШУ5000	03В2М	13	9-13	5, 5.5
ШУ5000	03В2Н	18	12-18	6.5, 7.5, 8
ШУ5000	03В2П	25	17-25	9
ШУ5000	03В2Р	25	17-25	11
ШУ5000	13В2А	32	23-32	12.5
ШУ5000	13В2Б	32	23-32	15
ШУ5000	13В2В	40	32-40	18.5
ШУ5000	23В2А	50	37-50	20, 22
ШУ5000	23В2Б	65	48-65	25, 30
ШУ5000	23В2В	80	63-80	37, 40
ШУ5000	33В2А	93	80-93	45
ШУ5000	43В2А	136	106-136	
ШУ5000	43В2В	160	136-160	

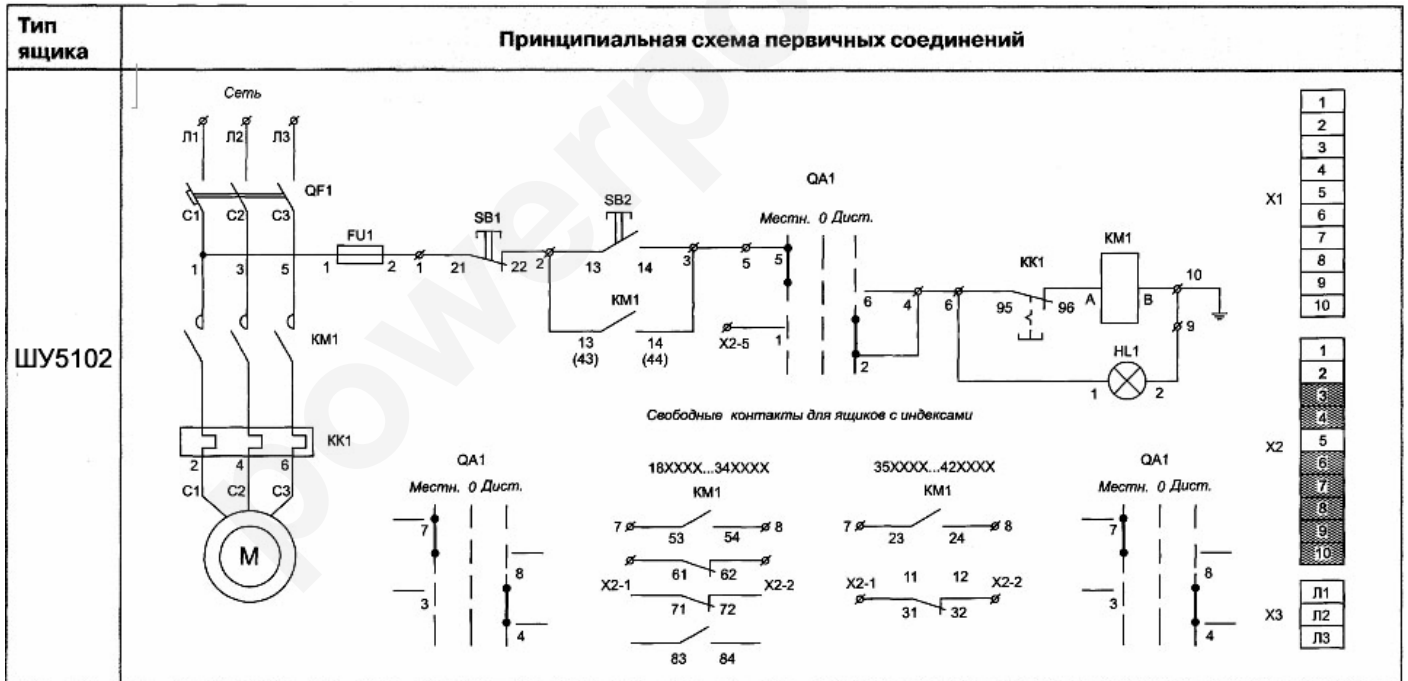
## Схемы электрические

### ШУ5101

Однофидерный, непереворачиваемый, без переключателя на автоматический режим



**ШУ5102**  
 Однофидерный, неперевисный, с переключателем на автоматический режим

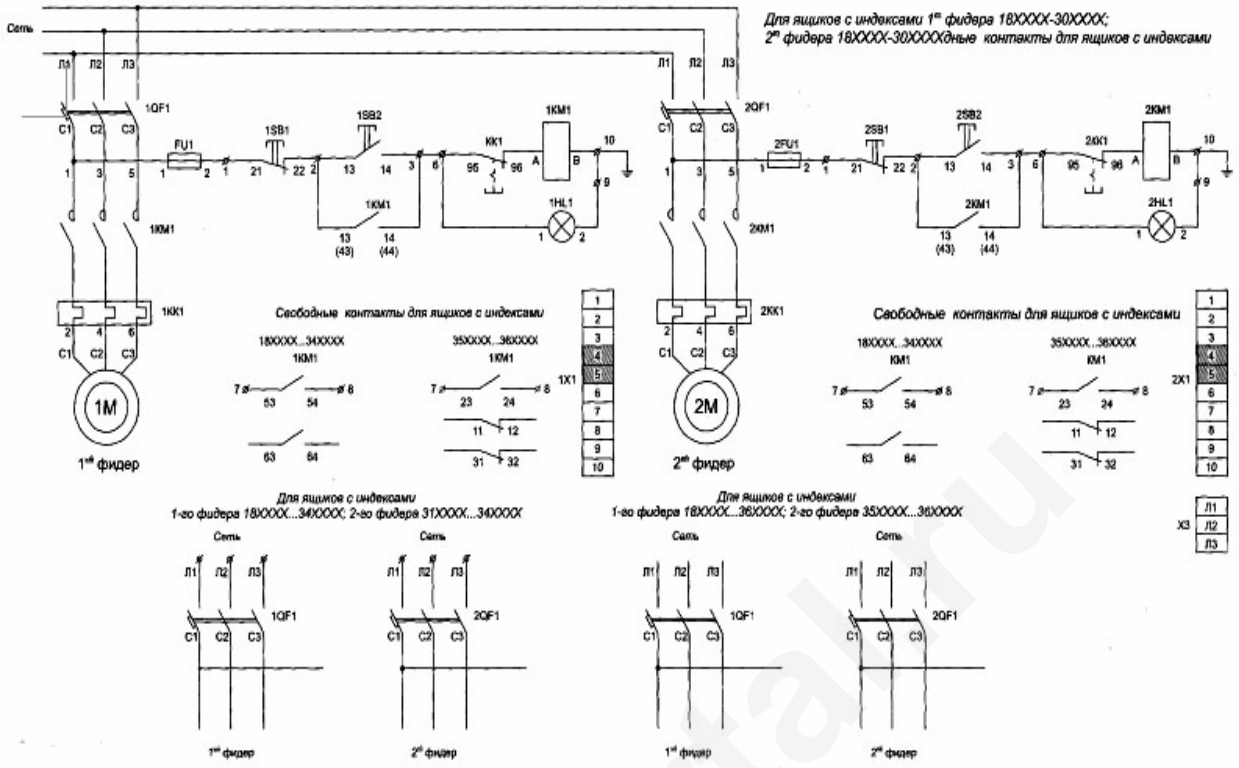


**ШУ5103**  
 Двухфидерный, неперевисный, без переключателей на автоматический режим

Тип  
ящика

Принципиальная схема первичных соединений

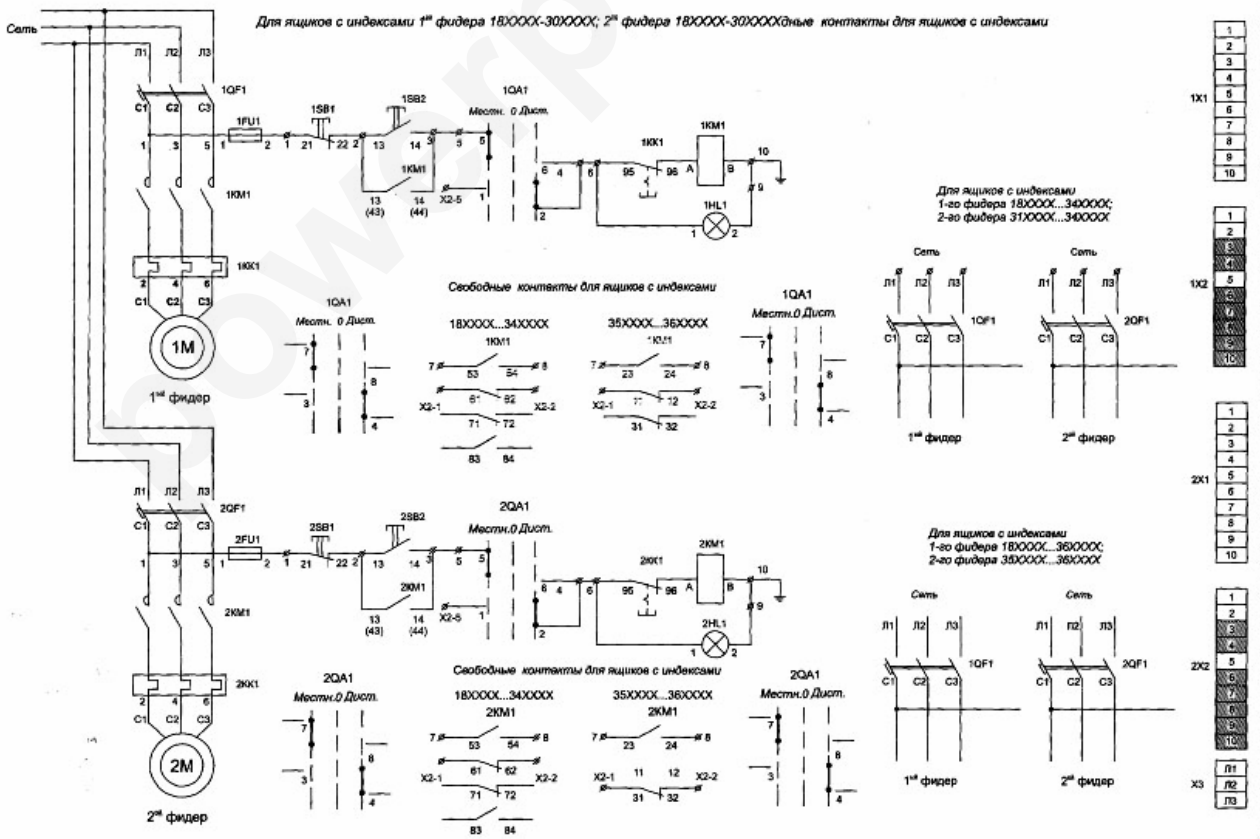
ШУ5103



ШУ5104

Двухфидерный, нереверсивный, с переключателями на автоматический режим

ШУ5104



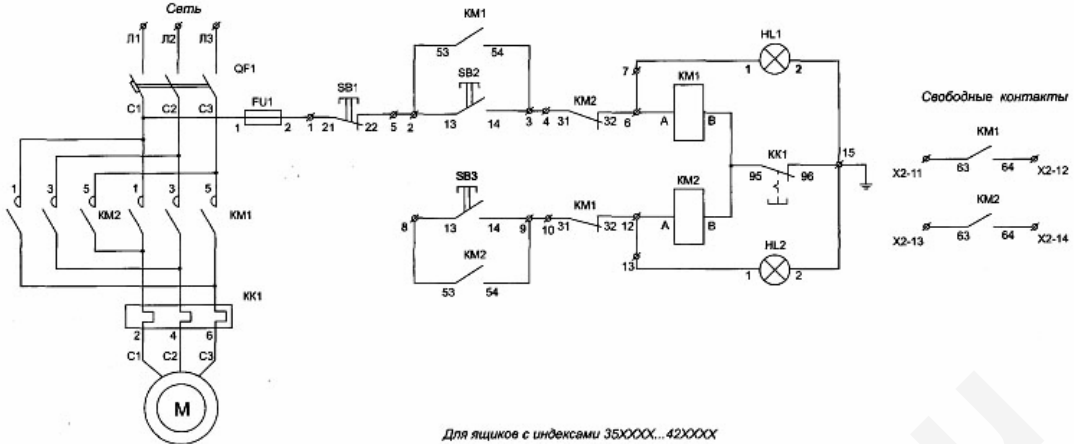
# ШУ5401

Однофидерный, реверсивный, без переключателя на автоматический режим

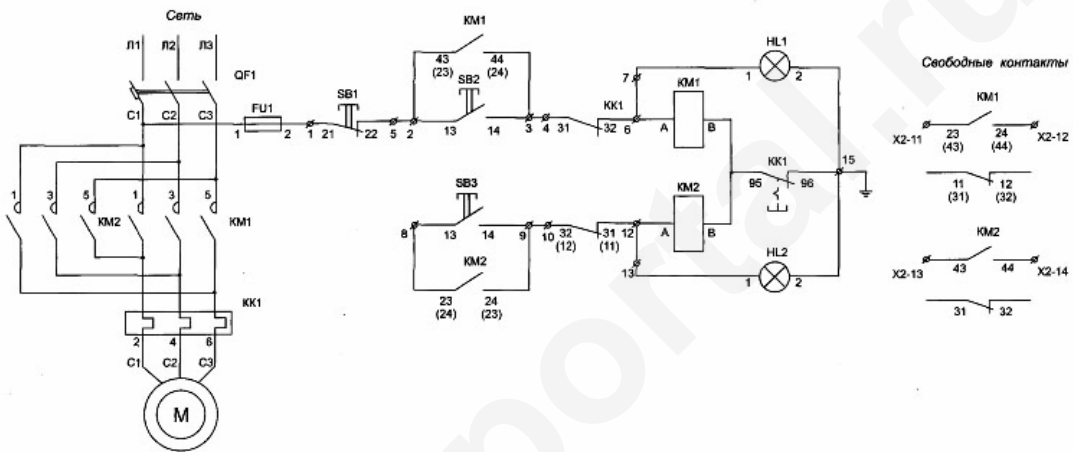
ящика

ШУ5401

Для ящиков с индексами 18XXXX...34XXXX



Для ящиков с индексами 35XXXX...42XXXX



Свободные контакты

1
2
3
4
5
6
7
8
9
10
11
12
13
14
15

X1

Свободные контакты

11
12
13
14

X2

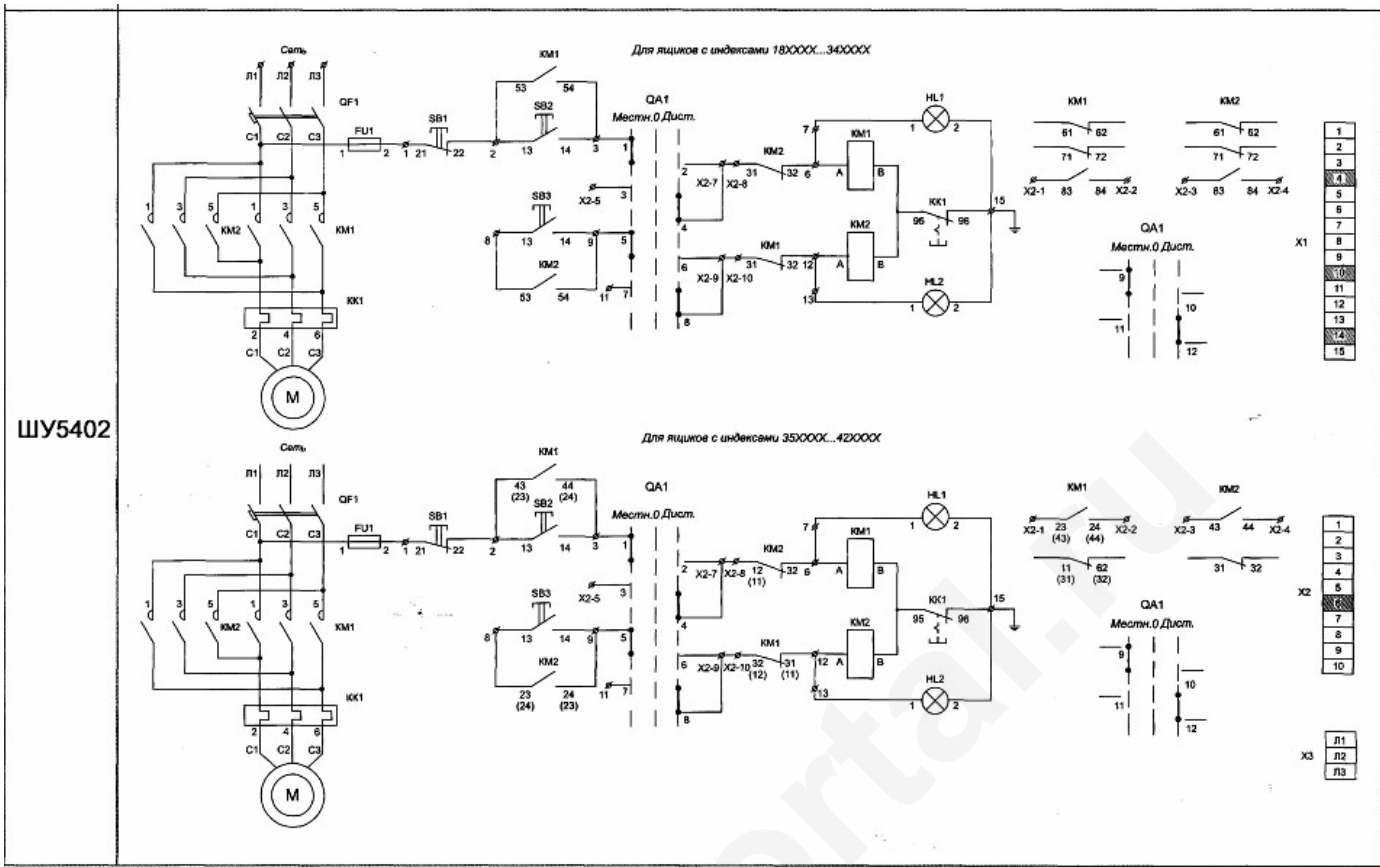
Свободные контакты

Л1
Л2
Л3

X3

# ШУ5402

Однофидерный, реверсивный, с переключателем на автоматический режим



ШУ5402

powerport.ru

## Габаритные размеры

Тип ящика	Габариты (ВхШхГ)
ШУ5101-03В2А...03В2Р УХЛ4	395х310х150
ШУ5101-13В2А...33В2В УХЛ4	395х310х220
ШУ5101-43В2А...43В2В УХЛ4	650х500х220
ШУ5102-03В2А...03В2Р УХЛ4	395х310х150
ШУ5102-13В2А...33В2В УХЛ4	395х310х220
ШУ5102-43В2А...43В2В4 УХЛ4	650х500х220
ШУ5103-03В2А...03В2Р УХЛ4	395х310х220
ШУ5103-13В2А...33В2В УХЛ4	500х400х220
ШУ5103-43В2А...43В2В4 УХЛ4	800х650х250
ШУ5104-03В2А...03В2Р УХЛ4	395х310х220
ШУ5104-13В2А...33В2В УХЛ4	500х400х220
ШУ5104-43В2А...43В2В4 УХЛ4	800х650х250
ШУ5401-03В2А...03В2Р УХЛ4	395х310х220
ШУ5401-13В2А...33В2В УХЛ4	500х400х220
ШУ5401-43В2А...43В2В4 УХЛ4	800х650х250
ШУ5402-13В2А...33В2В УХЛ4	395х310х220
ШУ5402-13В2А...33В2В УХЛ4	500х400х220
ШУ5402-43В2А...43В2В4 УХЛ4	800х650х250

## Ящики управления электродвигателями серии ШУ5000

### Общие сведения

**Ящики ШУ5000** предназначены для управления асинхронными электродвигателями с короткозамкнутым ротором, работающими в продолжительном, кратковременном или повторно-кратковременном режимах, в категории применения АС3. Отличаются от серии **Я5000** только обозначениями.

### Классификация

**Ящики классифицируются** по числу управляемых электродвигателей (1, 2 или 3), наличию реверса, наличию переключателя на автоматический режим, способу питания цепи управления.

### Структура условного обозначения

**ШУ5XXX-ХЗВ2Х-(ХЗВ2Х)\* УХЛ4:**

\* - при наличии 2-ого, 3-его фидеров (при различной мощности подключаемых двигателей) указывается их исполнение согласно таблице 2.

Таблица 1

ШУ	шкаф управления
5	класс НКУ по назначению - управление асинхронными двигателями с короткозамкнутым ротором
Х	группа в данном классе: 1 – управление нереверсивными двигателями 4 – управление реверсивными двигателями
Х	0 – автоматический выключатель на каждый фидер,
Х	1 – однофидерный, без переключателя на автоматический режим 2 – однофидерный, с переключателем на автоматический режим 3 – двухфидерный, без переключателя на автоматический режим 4 – двухфидерный, с переключателем на автоматический режим 5 – трехфидерный, без переключателя на автоматический режим 6 – трехфидерный, с переключателем на автоматический режим
ХЗВ2Х	исполнение по току согласно таблице 2. Напряжение силовой цепи 380В. Напряжение цепи управления 220В.
ХЗВ2Х	при наличии 2-ого, 3-его фидеров (при различной мощности подключаемых двигателей) указывается их исполнение согласно таблице 2
УХЛ4	климатическое исполнение и категория размещения по ГОСТ 15150-69



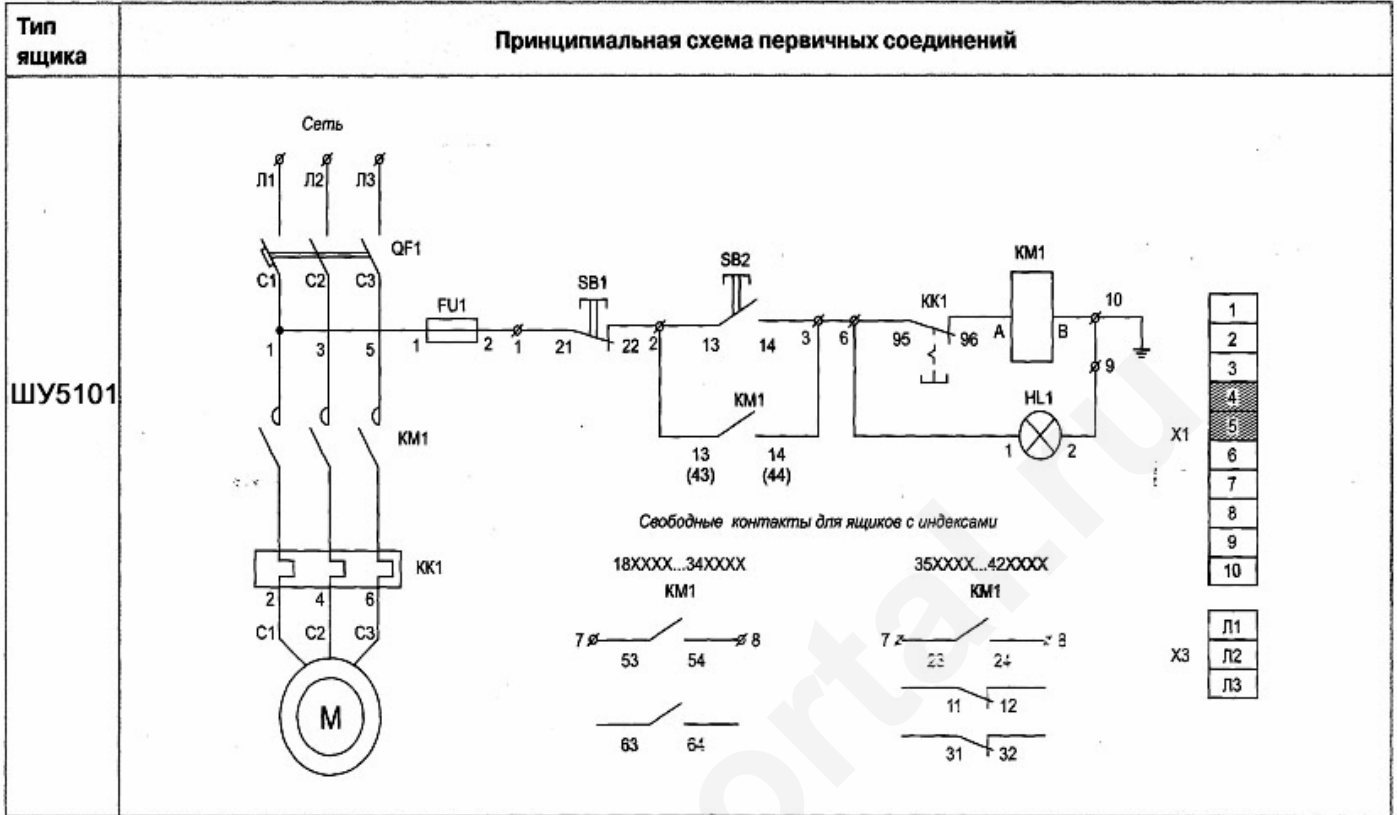
Таблица 2

Тип ящика	Типовой индекс	Номинальный ток ящика, А	Диапазон регулирования Inom теплового реле, А	Рекомендуемая мощность двигателя, кВт
ШУ5000	03В2А	1.6	1-1.6	0.37
ШУ5000	03В2Б	1.6	1-1.6	0.55
ШУ5000	03В2В	2.5	1.6-2.5	0.75
ШУ5000	03В2Г	4	2.5-4	1.1
ШУ5000	03В2Д	4	2.5-4	1.5
ШУ5000	03В2Е	6	4-6	2.2
ШУ5000	03В2Ж	6	4-6	2.5
ШУ5000	03В2К	8	5.5-8	3
ШУ5000	03В2Л	10	7-10	3.7, 4
ШУ5000	03В2М	13	9-13	5, 5.5
ШУ5000	03В2Н	18	12-18	6.5, 7.5, 8
ШУ5000	03В2П	25	17-25	9
ШУ5000	03В2Р	25	17-25	11
ШУ5000	13В2А	32	23-32	12.5
ШУ5000	13В2Б	32	23-32	15
ШУ5000	13В2В	40	32-40	18.5
ШУ5000	23В2А	50	37-50	20, 22
ШУ5000	23В2Б	65	48-65	25, 30
ШУ5000	23В2В	80	63-80	37, 40
ШУ5000	33В2А	93	80-93	45
ШУ5000	43В2А	136	106-136	
ШУ5000	43В2В	160	136-160	

# Схемы электрические

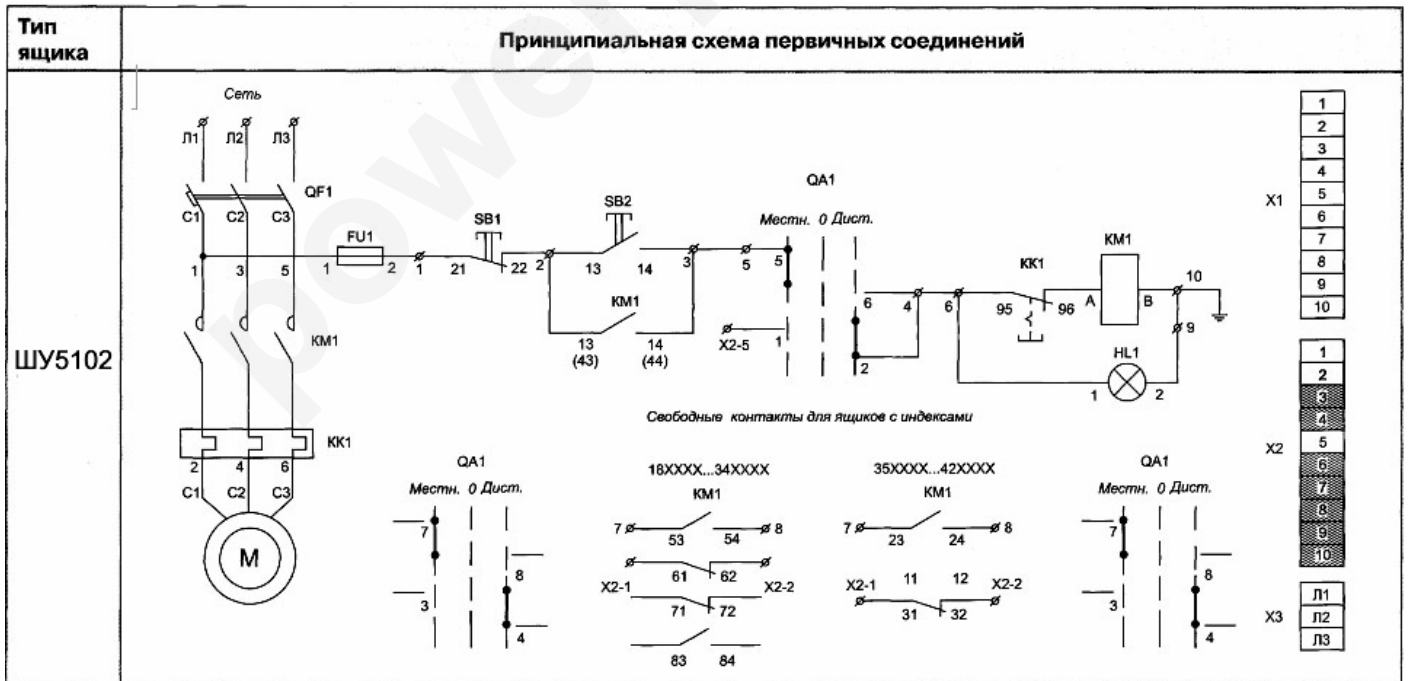
## ШУ5101

Однофидерный, неперевёрнутый, без переключателя на автоматический режим



## ШУ5102

Однофидерный, неперевёрнутый, с переключателем на автоматический режим

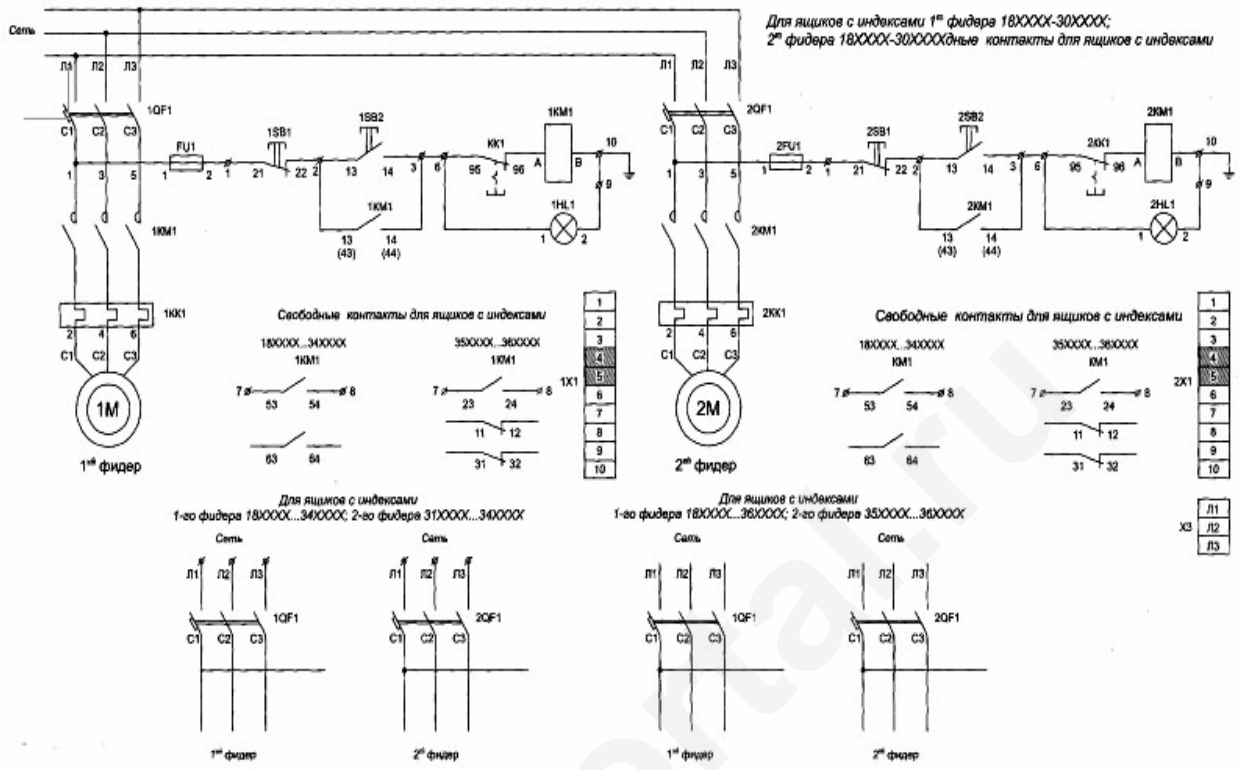


# ШУ5103

Двухфидерный, нереверсивный, без переключателей на автоматический режим

Тип  
ящика

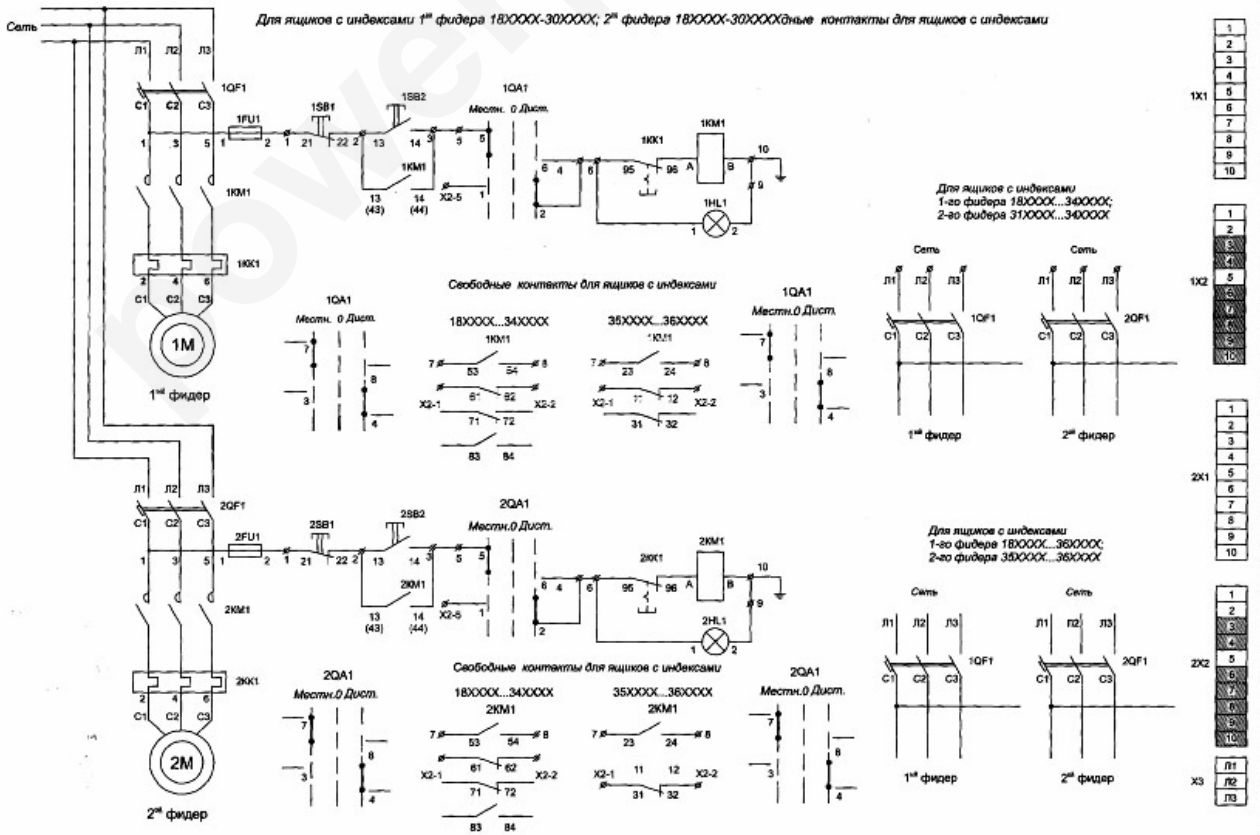
## Принципиальная схема первичных соединений



ШУ5103

# ШУ5104

Двухфидерный, нереверсивный, с переключателями на автоматический режим



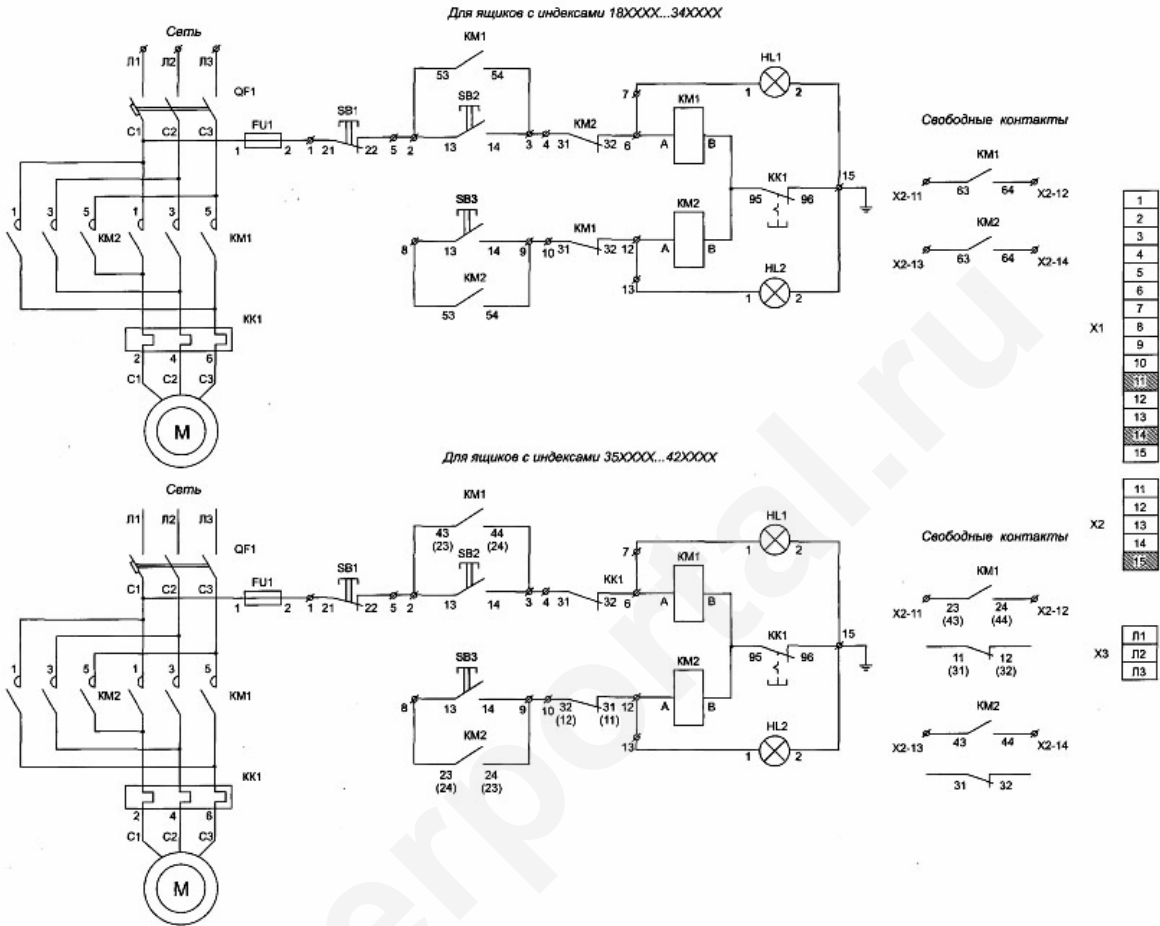
ШУ5104

# ШУ5401

Однофидерный, реверсивный, без переключателя на автоматический режим

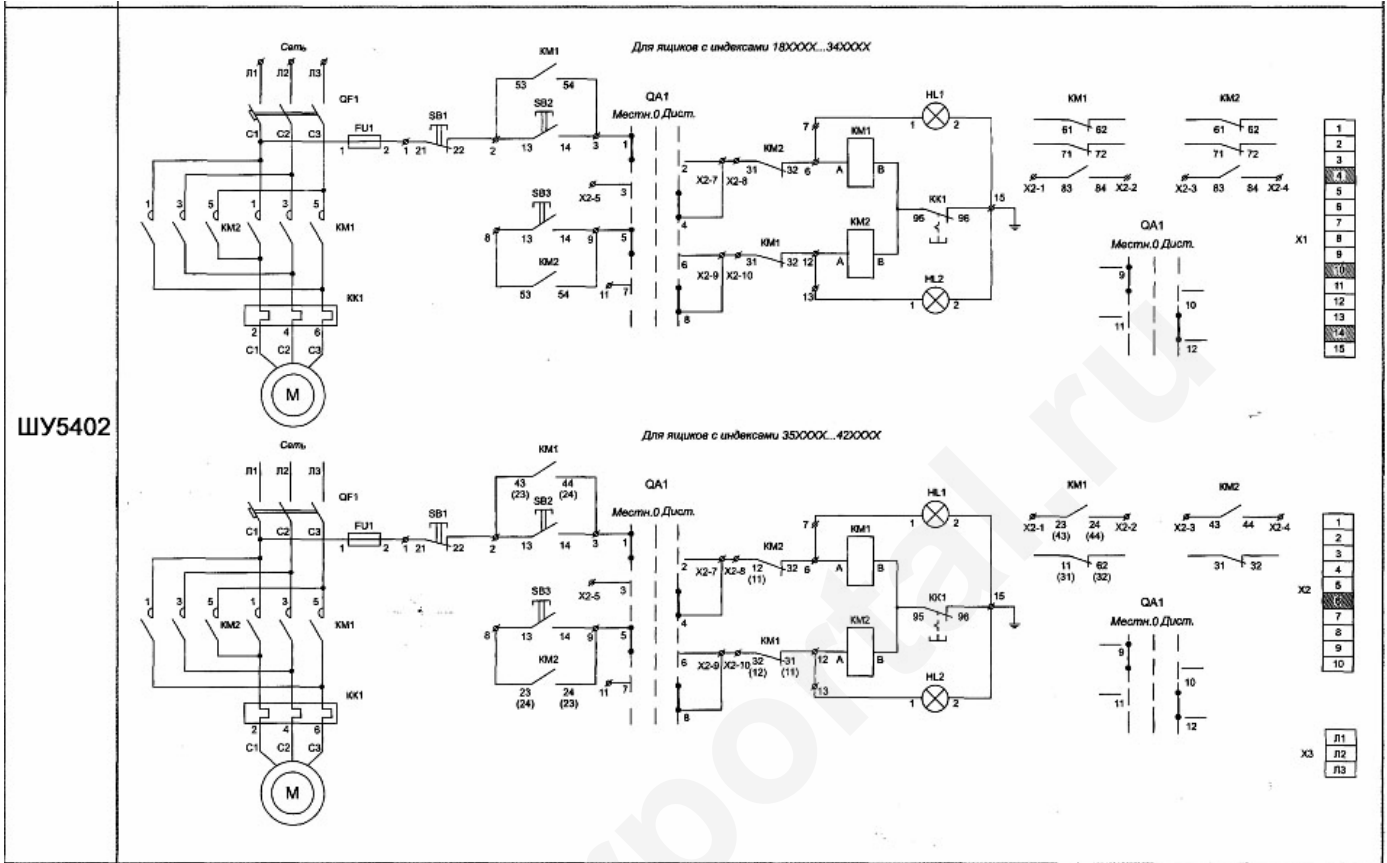
ящика

ШУ5401



# ШУ5402

Однофидерный, реверсивный, с переключателем на автоматический режим



## Габаритные размеры

Тип ящика	Габариты (ВхШхГ)
ШУ5101-03В2А...03В2Р УХЛ4	395х310х150
ШУ5101-13В2А...33В2В УХЛ4	395х310х220
ШУ5101-43В2А...43В2В УХЛ4	650х500х220
ШУ5102-03В2А...03В2Р УХЛ4	395х310х150
ШУ5102-13В2А...33В2В УХЛ4	395х310х220
ШУ5102-43В2А...43В2В4 УХЛ4	650х500х220
ШУ5103-03В2А...03В2Р УХЛ4	395х310х220
ШУ5103-13В2А...33В2В УХЛ4	500х400х220
ШУ5103-43В2А...43В2В4 УХЛ4	800х650х250
ШУ5104-03В2А...03В2Р УХЛ4	395х310х220
ШУ5104-13В2А...33В2В УХЛ4	500х400х220
ШУ5104-43В2А...43В2В4 УХЛ4	800х650х250
ШУ5401-03В2А...03В2Р УХЛ4	395х310х220
ШУ5401-13В2А...33В2В УХЛ4	500х400х220
ШУ5401-43В2А...43В2В4 УХЛ4	800х650х250
ШУ5402-13В2А...33В2В УХЛ4	395х310х220
ШУ5402-13В2А...33В2В УХЛ4	500х400х220
ШУ5402-43В2А...43В2В4 УХЛ4	800х650х250